

№ на схеме	Код	Наименование детали	Характеристика	К-во, шт./изд.	
Рис.1	247.00.00.00.00	Компрессор воздушный поршневой в сборе		1	
1	247.02.03.00.00	Ресивер в сборе	РКВ-100/02	1	
2	246.02.00.02.00	Заглушка на ресивер	G1/2"	1	
3	281.05.00.16.00	Клапан сливной в сборе	G1/4"	1	
4	246.02.00.03.00	Клапан обратный правый	1/2"->1/2"->1/8"	1	
5	246.02.00.05.00	Фитинг (уголок) пластмассовый 90°	с металлической вставкой трубки ПВХ	2	
6	246.02.00.04.00	Гайка переходная	GF1/8"	1	
A	246.02.00.00.00		Телепрессостат в сборе с редуктором	1	
	B	246.02.01.00.00		Телепрессостат в сборе	1
		7	246.02.01.01.00	Телепрессостат	0,8-1,0 МПа
		8	246.02.01.02.00	Втулка под провод	
		9	247.02.00.28.00	Заглушка	1/4"
		10	281.05.00.11.00	Манометр D55мм.	G1/4" Ø55
		11	246.02.00.06.00	Переходник телепрессостат-редуктор	SM G1/4"-SM G1/4"
	C	246.02.02.00.00		Редуктор выходного давления в сборе	1
		12	281.05.00.07.00	Соединение быстросъемное	
		13	246.02.02.01.00	Редуктор выходного давления	
		14	281.05.00.12.00	Манометр D45мм.	G1/8" Ø45
	15	245.02.00.02.00	Переходник (футорка)	SM G1/2"- SF G3/8"	1
	16	246.02.00.08.00	Клапан предохранительный	SF001	1
	17	246.02.00.09.00	Контргайка штуцера ресивер → телепрессостат	SF G3/8"	1
18	246.02.00.10.00	Штуцер ресивер - телепрессостат	SM G3/8"-SM G1/4"	1	
19	246.02.00.11.00	Кран шаровый магистральный	КШ-15	1	
20	247.02.00.12.00	Трубка ПВХ	РА 11 6x1мм, L=880мм	1	
21	247.02.00.13.00	Платформа 2065 без ручки		1	
22	00.02.04.02.32	Болт	M10x15 ГОСТ 7796-70	4	
23	00.02.02.02.07	Шайба	C.10 ГОСТ 11371-78	4	
24	00.02.02.01.12	Шайба пружинная	10 ГОСТ 6402-70	4	
25	246.03.00.00.00	Насос в сборе	2065	1	
25*	246.03.00.00.01	Насос в сборе	2070	1	
26	См. рис.2 поз.21	Тройник	SF G3/4"	1	
27	См. рис.2 поз.17	Уголок 90°	SF G3/4"	1	
28	См. рис.2 поз.36	Шкив насоса	2065	1	
28*	См. рис.2 поз.36	Шкив насоса	2070	1	
29	00.02.04.02.08	Болт	M8x30 ГОСТ 7798-70	9	
30	00.02.02.02.01	Шайба	C.8 ГОСТ 6958-78	9	
31	00.02.02.01.08	Шайба пружинная	8 ГОСТ 6402-70	9	
32	00.02.01.01.12	Гайка	M8 ГОСТ 5915-70	8	
33	246.02.00.14.00	Ремень клиновой	A1194LI	1	
33*		Ремень клиновой		1	
D	246.03.01.00.00		Фильтр воздушный в сборе	2	
	34	246.03.01.01.00	Гайка барашковая	M5 ГОСТ 3032-76	
	35	00.02.02.02.04	Шайба	C.5 ГОСТ 11371-78	
	36	246.03.01.02.00	Крышка фильтра		
	37	246.03.01.03.00	Фильтрующий элемент		
	38	246.03.01.04.00	Корпус фильтра		
	39	246.03.01.05.00	Штуцер фильтра	1/2"	
	40	246.03.01.06.00	Прокладка		
E	246.04.00.00.00		Электродвигатель в сборе	1	
	41	246.04.00.01.00	Крышка коробки		
	42	246.04.00.02.00	Гайка теплового реле		
	43	246.04.00.03.00	Гермоввод		

	Каталог запасных частей изделия	
	Действителен с: 14.11.2014г.	Компрессор воздушный поршневой

44	246.04.00.04.00	Реле тепловое		1	
45	246.04.00.05.00	Коробка конденсаторная		1	
46	246.04.00.06.00	Конденсатор пусковой		1	
47	246.04.00.07.00	Конденсатор рабочий		1	
48	246.04.00.08.00	Крышка задняя двигателя		1	
49	246.04.01.00.00	Электродвигатель	N=2.2 кВт YL90L-2	1	
50	246.04.00.09.00	Шпонка шкива		1	
51	246.04.00.10.00	Шкив электродвигателя 2065	D=120мм	1	
51*	246.04.00.10.01	Шкив электродвигателя 2070	D=100мм	1	
52	246.02.00.15.00	Решетка №2		1	
53	246.02.00.16.00	Решетка №4		1	
54	246.02.00.29.00	Кронштейн решетки		1	
55	00.02.02.02.14	Шайба	C.6 ГОСТ 6958-78	4	
56	246.02.00.17.00	Кронштейн крепления решетки		1	
57	00.02.04.02.16	Болт	M6x15 DIN 6921	4	
58	246.02.00.18.00	Клипса сборочная		4	
59	00.02.04.02.30	Болт	M5x40 ГОСТ7805-70	1	
60	00.02.02.02.14	Шайба C.5 ГОСТ 6958-78	C.5 ГОСТ 6958-78	1	
61	246.02.00.19.00	Втулка пластиковая крепления решетки		2	
62	00.02.02.01.05	Шайба пружинная	5 ГОСТ 6402-70	1	
63	00.02.01.01.06	Гайка	M5 ГОСТ 5915-70	1	
F	246.02.04.00.00	Трубка контура высокого давления в сборе	2065 (2070)	1	
	64	246.02.00.28.00	Гайка трубки контура высокого давления	G3/4"	2
	65	246.02.00.21.00	Трубка алюминиевая контура высокого давления	14*1,5мм L=255мм	1
G	247.02.05.00.00	Трубка контура высокого давления в сборе	430/100	1	
	66	247.02.00.20.00	Трубка алюминиевая контура высокого давления	14*1,5мм L=530мм	1
	64	246.02.00.28.00	Гайка трубки контура высокого давления	G3/4"	1
	67	246.02.00.22.00	Гайка трубки контура высокого давления	G1/2"	1
68	246.04.00.11.00	Провод электрический от электродвигателя к телепрессостату	3Gx1,5 мм ² , L=1,0м	1	
69	00.10.02.01.09	Шнур питания с вилкой	3Gx1,5 мм ² , L=1,5м	1	
70	246.02.00.23.00	Колесо переднее со стопором		2	
71	246.02.00.24.00	Гайка с фланцем	M12	2	
72	246.02.00.25.00	Колесо заднее		2	
73	246.02.00.26.00	Болт-втулка крепления заднего колеса	M10	2	
74	246.02.00.27.00	Гайка с фланцем	M10	2	
75	00.02.04.04.21	Винт	M8x20	2	
76	247.02.00.29.00	Транспортировочная рукоятка		1	
77	244.06.00.00.00	Анаэробный клей герметик для фиксации резьбовых соединений		1	


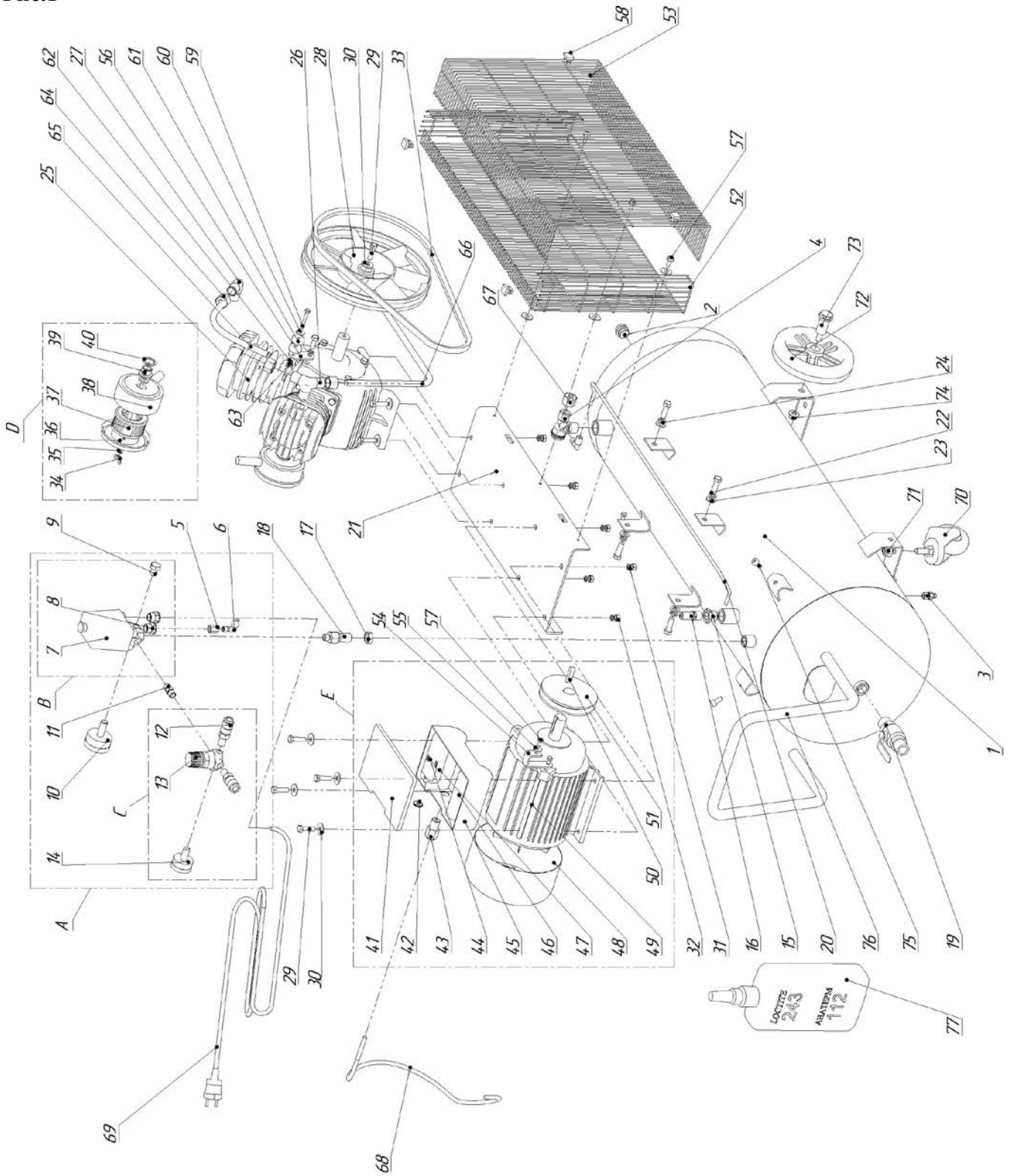
	Каталог запасных частей изделия	
	Действителен с: 14.11.2014г.	Компрессор воздушный поршневой
		KB-430/100

Рис.1



Каталог запасных частей изделия

Действителен с: 14.11.2014г.

Компрессор воздушный поршневой

КВ-430/100

№ на схеме	Код	Наименование детали	Характеристика	К-во, шт./изд.
Рис.2	246.03.00.00.00	Насос в сборе	2065	1
	246.03.00.00.01	Насос в сборе	2070	1
1	246.03.00.01.00	Картер		1
2	246.03.00.02.00	Пробка		1
3	246.03.00.03.00	Стекло смотровое		1
4	246.03.00.04.00	Прокладка картер - цилиндр	2065	2
4*	246.03.00.04.01	Прокладка картер - цилиндр	2070	2
5	246.03.00.05.00	Палец поршневой	2065	2
5*	246.03.00.05.01	Палец поршневой	2070	2
6	246.03.00.27.00	Кольцо стопорное	2065	4
6*	246.03.00.28.00	Кольцо стопорное	2070	4
7	246.03.00.06.00	Поршень	2065	2
7*	246.03.00.06.01	Поршень	2070	2
	246.03.02.00.00	Комплект колец	2065 (поз.8, 22)	2
	246.03.02.00.01	Комплект колец	2070 (поз.8*, 22*)	2
8	246.03.00.07.00	Кольцо компрессионное	2065	4
8*	246.03.00.07.01	Кольцо компрессионное	2070	4
9	246.03.00.08.00	Прокладка клапанной плиты	2065	2
9*	246.03.00.08.01	Прокладка клапанной плиты	2070	2
10	246.03.00.09.00	Плита клапанная	2065	2
10*	246.03.00.09.01	Плита клапанная	2070	2
11	246.03.00.10.00	Клапан пластинчатый	2065	4
12	246.03.00.11.00	Прокладка алюминиевая	2065	2
12*	246.03.00.11.01	Прокладка алюминиевая	2070	2
13	246.03.00.12.00	Плита клапанная	2065	2
13*	246.03.00.12.01	Плита клапанная	2070	2
14	246.03.00.13.00	Прокладка головки блока цилиндров	2065	2
14*	246.03.00.13.01	Прокладка головки блока цилиндров	2070	2
15	246.03.00.14.00	Головка цилиндра	2065	2
15*	246.03.00.14.01	Головка цилиндра	2070	2
16	246.03.01.00.00	Фильтр воздушный в сборе	Рис.1 поз.30,31,32,33,34,35,36	2
17	246.03.00.15.00	Уголок 90°		1
18,19,20	246.02.04.00.00	Трубка алюминиевая контура высокого давления	14*1,5мм L=255мм	1
21	246.03.00.16.00	Тройник		1
22	246.03.00.17.00	Кольцо маслосъемное	2065	2
22*	246.03.00.17.01	Кольцо маслосъемное	2070	2
23	246.03.00.18.00	Цилиндр	2065	2
23*	246.03.00.18.01	Цилиндр	2070	2
24	00.02.02.01.08	Шайба пружинная	Ø8	4
25	00.02.04.02.08	Болт	M8x30	4
26	246.03.00.19.00	Шатун	2065	2
26*	246.03.00.19.01	Шатун	2070	2
27	246.03.00.20.00	Вал коленчатый		1
28	246.03.00.21.00	Разбрызгиватель		1
29	00.01.01.01.47	Подшипник шариковый	6205 (25x47x12)	1
30	00.01.01.01.47	Подшипник шариковый	6205 (25x47x12)	1
31	246.03.00.22.00	Манжета		1
32	246.03.00.23.00	Прокладка крышки картера		1
33	246.03.00.24.00	Крышка картера		1
34	00.02.02.01.08	Шайба пружинная	Ø8	4
35	00.02.04.02.08	Болт	M8x30	4
36	246.02.00.15.00	Шкив		1

37	00.02.02.02.01	Шайба	С.8 ГОСТ 6958-78	1
38	00.02.04.02.08	Болт	М8х30 ГОСТ 7798-70	1
39	281.03.00.19.00	Сапун		1
40	246.03.00.26.00	Пробка горловины заливки масла		1

*Детали применяются с насосом 2070.

Рис.2

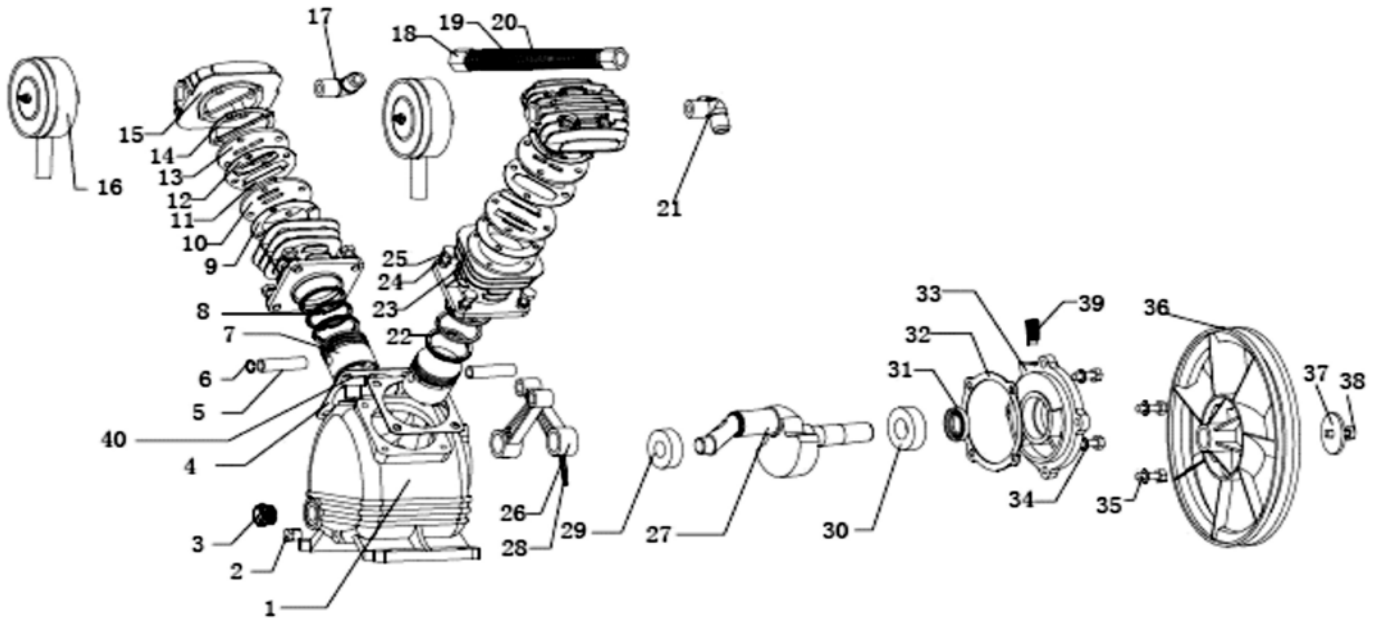


Схема электрическая
КВ-430/100

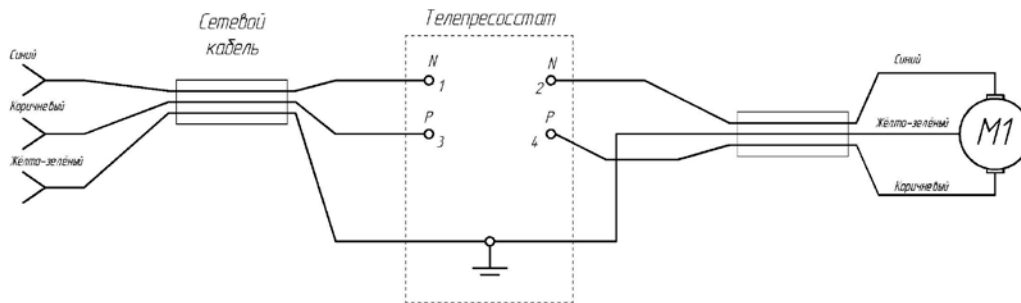
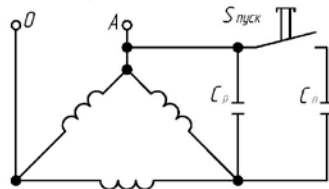


Схема электродвигателя



	Каталог запасных частей изделия	
Действителен с: 14.11.2014г.	Компрессор воздушный поршневой	КВ-430/100