

№ на схеме	Обозначение	Обозначение по КД "Интерскол-Алабуга"	Наименование детали/сборки	Характеристика	К-во шт/изд
1	377.02.03.00.00	32214.061621.020	1. Ресивер РКВ-50/09		1
		32201.301156.040	1.1. Днище РКВ-50 в сборе		2
	247.02.03.02.00	32201.712241.002	1.1.1. Днище РКВ-50	Заготовка 32201.712241.001	1
	246.02.03.05.00	32201.715361.003	1.1.2. Штуцер G 1/2" короткий		1
	246.02.03.01.00	32201.715141.004	1.2. Обечайка РКВ-50	Заготовка 32201.715141.005	1
	246.02.03.03.00	32201.715361.001	1.3. Штуцер G 1/4"		1
	246.02.03.04.00	32201.715361.002	1.4. Штуцер G 3/8"		1
	246.02.03.05.00	32201.715361.003	1.5. Штуцер G 1/2" короткий		1
	246.02.03.09.00	32201.741311.001-04	1.6. Идентификационная табличка	Заготовка 32201.741311.001	1
	246.02.03.06.00	32204.745242.001	1.7. Кронштейн крепления платформы		4
	246.02.03.07.00	32201.745412.002	1.8. Кронштейн колес задний РКВ-50		1
	246.02.03.08.00	32204.745422.002	1.9. Кронштейн колес передний РКВ-50		2
	899903007	32201.741522.001	1.10. Рукоятка транспортировочная г-образная		1
15	246.02.00.08.00	32201.713141.013	2. Клапан предохранительный SF001 G3/8"		1
18	246.02.00.11.00	32201.713141.012	3. Кран шаровой магистральный КШ-15		1
19	890103005	1001-000301	4. Трубка Полиамидная PA12 RILSAN 6x1 DIN 74324-DIN 73378		0,24 м
20	890104029	32214.301156.006	5. Платформа Fini 365		1
29		1002-001481	6. Болт M10-6gx40.58.016 ГОСТ 7798-70		4
37	899901010	32214.722344.001	7. Шкив электродвигателя Fini 365		1
45	899901015	1002-001468	8. Ремень клиновой 11x10x1100		1
46	890105018	32214.713141.004	9. Переходник головки компрессора SM G1/2"- SM G1/2"		1
49	890104024-01	32214.301156.010	10. Решетка №2	доработанная	1
50	890104026	32214.301156.011	11. Решетка №4		1
51	890104052	32214.713141.002	12. Втулка электродвигателя 30x18x6.5мм		1
52	890102018	1002-001470	13. Болт M5-6g.50.68.016 ГОСТ 7798-70		1
53	890102019	1002-001086	14. Шайба С.5 ГОСТ 6958-78		1
54	899904005	1002-000799	15. Винт 2-4x18.016 ГОСТ 10621-80		7
55		1002-001479	16. Винт 2-6x20.016 ГОСТ 10621-80		1
56	00.02.02.02.14	1002-001093	17. Шайба С.6 ГОСТ 6958-78		1
57	899904006	1002-001472	18. Клипса под саморез защитной решётки VSK-00061613		7

ИНТЕРСКОЛ
АЛАБУГА

Спецификация на изделие

Версия №СММ
32214.064241.001
Действителен с 24.08.2015

Компрессор поршневой
масляный с ременным
приводом

КВ-365/50

66	00.02.04.02.30	1002-001485	19. Болт М6-6g.15.58.016 ГОСТ 7798-70	Болт М6-6g.15 DIN 6921	3
	890103026	32214.301156.008	20. Насос Fini 365 в сборе	См. рис.2	1
24	890103032	1002-001466	20.1. Насос Fini 365		1
25	890103028	32214.722344.002	20.2. Шкив насоса Fini 365		1
26	890102031	1002-001467	20.3. Болт М8LH-6g.25.58.016 ГОСТ 7798-70		1
27	00.02.02.02.01	1002-001076	20.4. Шайба С.8 ГОСТ 6958-78	890104012	1
28	890103033	32214.301156.013	20.5. Фильтр воздушный Fini 365 в сборе		1
	890105018	32214.301156.012	21. Трубка алюминиевая контура высокого давления в сборе КВ-365/50	L-370mm	1
48	890103006	32214.713141.003	21.1. Трубка алюминиевая контура высокого давления 14x1,5мм L=800 мм		1
	xx xx xx xx	32214.713141.005	21.2. Радиатор теплообменник трубки контура высокого давления		1
	110103070	32214.301156.001	22. Сборочный комплект МСВ 430/220 - 1(56) Воздушный компрессор (комплект без ресивера)		1
2	246.02.00.02.00	32201.741378.001	22.1. Заглушка на ресивер G1/2"		1
3	281.05.00.16.00	32201.713141.001	22.2. Сливной клапан в сборе G1/4 "		1
4	246.02.00.03.00	32201.713141.002	22.3. Обратный клапан правый 1/2"->1/2"->1/8"		1
5	246.02.00.05.00	32201.713141.016	22.4. Фитинг (уголок) пластмассовый 90° с металлической вставкой трубки ПВХ		2
6	246.02.00.04.00	1002-001448	22.5. Гайка переходная SF G1/8"		1
14	246.02.00.07.00	32204.713141.001	22.6. Переходник аварийного клапана SM G1/4" - SF G3/8"		1
16	246.02.00.10.00	32201.715361.005	22.7. Штуцер ресивер - телепрессостат SM G3/8"-SM G1/4"		1
17	246.02.00.09.00	32203.758412.001	22.8. Контргайка штуцера ресивер → телепрессостат SF G3/8"		1
21	890104017	1002-001056	22.9. Болт М10-6gx30.58.016 ГОСТ 7798-70		4
22	890104007	1002-001072	22.10. Шайба С.10.01.08кп ГОСТ 11371-78		8
23	00.02.02.01.12	1002-001053	22.11. Шайба 10 65Г ГОСТ 6402-70	890104006	4
30	246.02.00.27.00	1002-001058	22.12. Гайка М10 7003-0303 ГОСТ 8918-70		4
31	00.02.04.02.08	1002-001449	22.13. Болт М8-6g.30.58.016 ГОСТ 7798-70	890104009	4
32	00.02.02.02.01	1002-001076	22.14. Шайба С.8 ГОСТ 6958-78	890104012	4
33		1002-001482	22.15. Гайка М8 7003-0302 ГОСТ 8918-70 с фланцем		4

ИНТЕРСКОМ
АЛАБУГА

Спецификация на изделие

Версия №СММ
32214.064241.001
Действителен с 24.08.2015

Компрессор поршневой
масляный с ременным
приводом

КВ-365/50

36	246.04.00.09.00	32204.715611.001	22.16. Шпонка шкива		1
47	246.02.00.22.00	32201.758412.003	22.17. Гайка трубки контура высокого давления G1/2"		2
58	899905009	1002-001480	22.18. Провод электрический от электродвигателя к телепрессостату H05VV-F 3x1,5 мм2		1
59	00.10.02.01.09	1002-001052	22.19. Провод сетевой с вилкой H05VV-F 3x1,5 мм2 L=1.5м	899905001	1
60	246.02.00.26.00	32204.713141.008	22.20. Болт-втулка крепления заднего колеса M10		2
61	246.02.00.25.00	1002-001092	22.21. Колесо заднее		2
62	246.02.00.27.00	1002-001058	22.22. Гайка M10 7003-0303 ГОСТ 8918-70		2
63	246.02.00.23.00	1002-001091	22.23. Колесо переднее со стопором		2
64	246.02.00.24.00	1002-001493	22.24. Гайка M12 7003-0304 ГОСТ 8918-70	890104003	2
65	899903008	32214.713141.001	22.25. Рукоятка резиновая		1
	246.02.00.00.00	32201.301156.001	22.26. Телепрессостат в сборе с редуктором		1
	246.02.01.00.00	32201.301156.020	22.26.1. Телепрессостат в сборе		1
7	246.02.01.01.00	1002-001050	22.26.1.1. Телепрессостат 0,8-1,0 МПа		1
8	246.02.01.02.00	32201.713141.003	22.26.1.2. Втулка под провод		2
9	281.05.00.11.00	1002-001047	22.26.1.3. Манометр D55мм. G 1/4"		1
10	246.02.00.06.00	32201.713141.020	22.26.1.4. Переходник телепрессостат-редуктор SM G1/4"-SM G1/4"		1
	246.02.02.00.00	32201.301156.021	22.26.2. Редуктор выходного давления в сборе		1
12	246.02.02.01.00	32201.301156.003	22.26.2.1. Редуктор выходного давления		1
11	281.05.00.07.00	32201.713141.006	22.26.2.2. Быстросъемное соединение		2
13	281.05.00.12.00	1002-001048	22.26.2.3. Манометр D45мм SM G1/8"		1
	899901002	32214.301156.009	22.27. Электродвигатель Fini в сборе		1
34	246.04.01.00.00	1002-001066	22.27.1. Электродвигатель N 2.2 кВт YL90L-2		1
35	246.04.00.08.00	32204.731453.005	22.27.2. Задняя крышка двигателя		1
38	246.04.00.01.00	32204.731453.003	22.27.3. Крышка коробки		1
39	246.04.00.02.00	32204.758412.002	22.27.4. Гайка теплового реле		1
40	246.04.00.03.00	1002-001081	22.27.5. Гермоввод		1
41	246.04.00.04.00	1002-001082	22.27.6. Тепловое реле		1
42	246.04.00.05.00	32204.731453.004	22.27.7. Коробка конденсаторная		1
43	246.04.00.06.00	1002-001083	22.27.8. Конденсатор пусковой		1
44	246.04.00.07.00	1002-001084	22.27.9. Конденсатор рабочий		1

ИНТЕРСКОМ
АЛАБУГА

Спецификация на изделие

Версия №СММ
32214.064241.001
Действителен с 24.08.2015

Компрессор поршневой
масляный с ременным
приводом

КВ-365/50

		32214.064241.001РЭ	23. Руководство по эксплуатации на компрессор КВ-365/50, КВ-365/100, КВ-500/100		1
244.02.03.00.00		32201.061621.020РЭ	24. Руководство по эксплуатации на ресивер		1
		32201.754477.001-07	25. Табличка маркировочная		1
		32201.754477.030-01	26. Табличка Серийный номер и Дата выпуска		1
		32201.754477.003-07	27. Табличка логотип на машину		1
246.01.02.06.00		32204.754477.020-01	28. Табличка Общие знаки безопасности КВ		1
243.01.02.07.00		32201.754477.021-01	29. Табличка Телепрессостат		1
245.01.02.08.00		32201.754477.022-01	30. Табличка Слив конденсата		1
245.01.02.09.00		32201.754477.023-01	31. Табличка Горячая поверхность		1
246.01.02.10.00		32204.754477.024-01	32. Табличка Внимание КВ-430/50, КВ-430/100, КВ-365/50		1
245.01.02.11.00		32201.754477.025-01	33. Табличка Заземление		1
246.01.02.12.00		32201.754477.026-01	34. Табличка Направление вращения		1
245.01.01.07.00		10126.322411.004	35. Пакет для документов/ боковой ручки	175x240 мм. Допускается Пакет №1(размер 180x240x0,05 мм)	1
245.01.01.09.00		32202.322411.007	36. Пакет №4 (размер 300x500 мм)		1
		32201.323224.011	37. Групповая упаковка компрессоров на базе РКВ-50		1
244.01.01.00.00		32201.323224.001	37.1. Упаковка индивидуальная компрессоров на базе РКВ-50		2
244.01.01.11.00		32201.321172.001	37.1.1. Поддон 958x420		1
00.02.04.02.07		1002-001491	37.1.2. Болт М8-6gx40.68.016 ГОСТ 7798-70	или Болт М8x6gx40 ОСТ 37.001.123-96 оц.	2
00.02.01.01.08		1002-001264	37.1.3. Гайка М8 DIN 934		2
00.02.02.02.05		1002-001076	37.1.4. Шайба С.8 ГОСТ 6958-78		2
244.01.01.10.00		32201.321173.001	37.1.5. Каркас 942x415x798		1
XXXXXXX		1004-000011	37.1.5.1. Доска-2 хв.-19x100 ГОСТ 8486-86 L-370		2
XXXXXXX		1004-000012	37.1.5.2. Доска-2 хв.-19x50 ГОСТ 8486-86 L-905		4
XXXXXXX		1004-000013	37.1.5.3. Доска-2 хв.-19x50 ГОСТ 8486-86 L-350		4
XXXXXXX		1004-000021	37.1.5.4. Доска-2 хв.-19x50 ГОСТ 8486-86 L-776		2
XXXXXXX		1004-000015	37.1.5.5. Доска-2 хв.-19x25 ГОСТ 8486-86 L-415		2

ИНТЕРСКОМ
АЛАБУГА

Спецификация на изделие

Версия №СММ
32214.064241.001
Действителен с 24.08.2015

Компрессор поршневой
масляный с ременным
приводом

КВ-365/50

	XXXXXXX	1002-001069	37.1.5.6. Винт самонарезающий с потайной головкой, по дереву, с крупным шагом 3,5x35	28
	244.01.01.02.00	32201.321177.001-01	37.1.6. Гофроящик 50л	1
		32201.754477.002-04	37.1.7. Табличка на упаковку КВ-365/50	2
		1009-000053	37.1.8. Скрепка серии ТЕ-Р5/8" для полимерной ленты 15мм	2
		1009-000027	37.1.9. Уголок защитный	4
xx	XXXXXXX	1002-001069	37.1.10. Винт самонарезающий с потайной головкой, по дереву, с крупным шагом 3,5x35	4
		1009-000028	37.1.11. Лента ТУЛП 15x0,8i/d200 мм ТУ-2245-001-55365409-02, 2410 мм	2
		1009-000053	37.2. Скрепка серии ТЕ-Р5/8" для полимерной ленты 15мм	2
		1009-000028	37.3. Лента ТУЛП 15x0,8i/d200 мм ТУ-2245-001-55365409-02, 8100 мм	0,5
	xx xx xx xx	32214.064241.001ГТ	38. Гарантийный талон	1
xx	xx xx xx xx	10126.298112.001ССЦ	39. Список сервисных центров	1
	xx xx xx xx	32214.064241.001К	40. Каталог	1

ИНТЕРСКОН
АЛАБУГА

Спецификация на изделие

Версия №СММ
32214.064241.001
Действителен с 24.08.2015

Компрессор поршневой
масляный с ременным
приводом

КВ-365/50

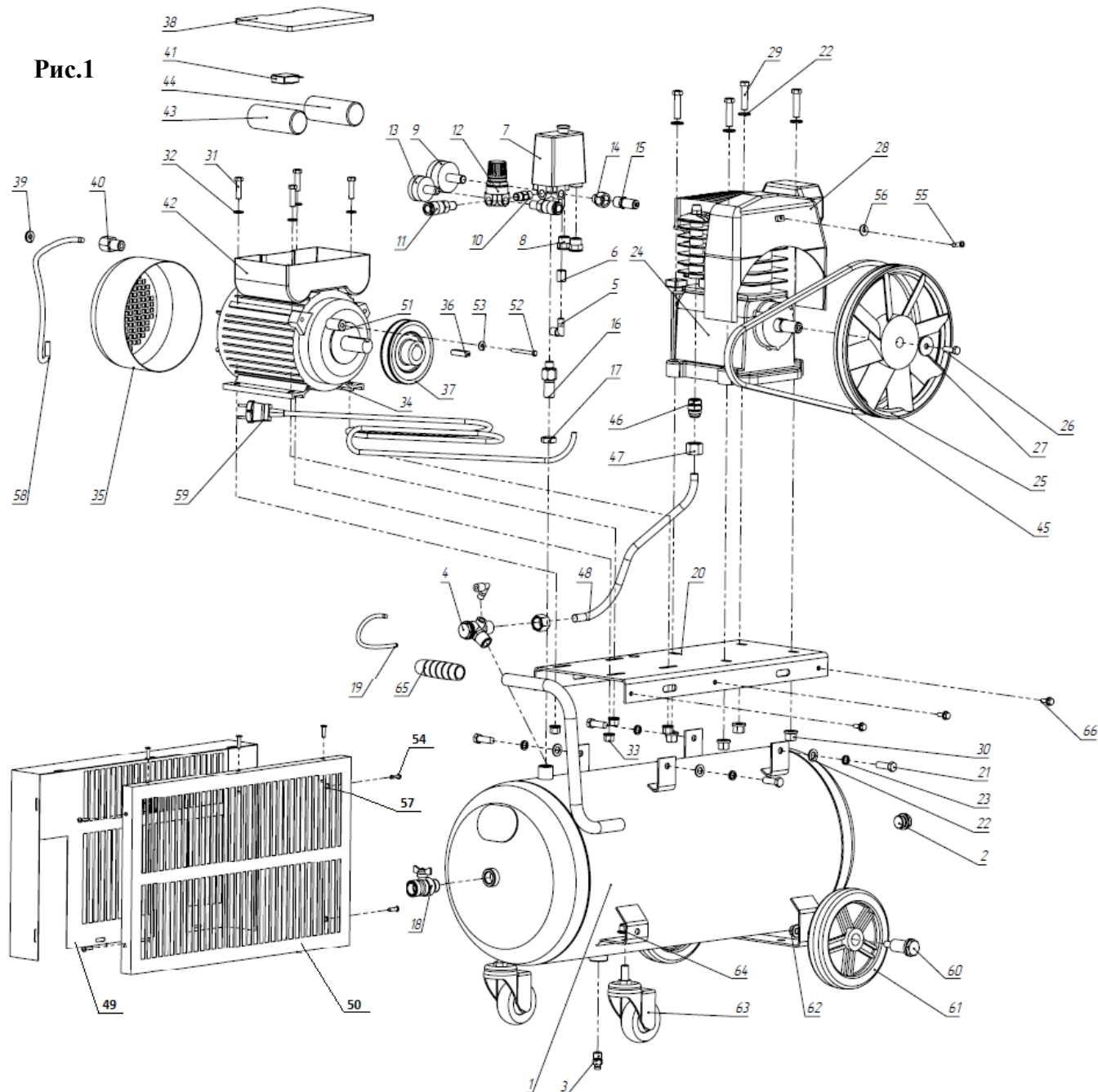
СОГЛАСОВАНО:
ГИП СММ
«ИНТЕРСКОЛ»

УТВЕРДИЛ:
Главный технолог
«ИНТЕРСКОЛ-Алабуга»

Рахманин А.К.

Григорьев С.Н.

РАЗРАБОТАЛ:
инженер-конструктор _____ Мусин И.М.



ИНТЕРСКОЛ
АЛАБУГА

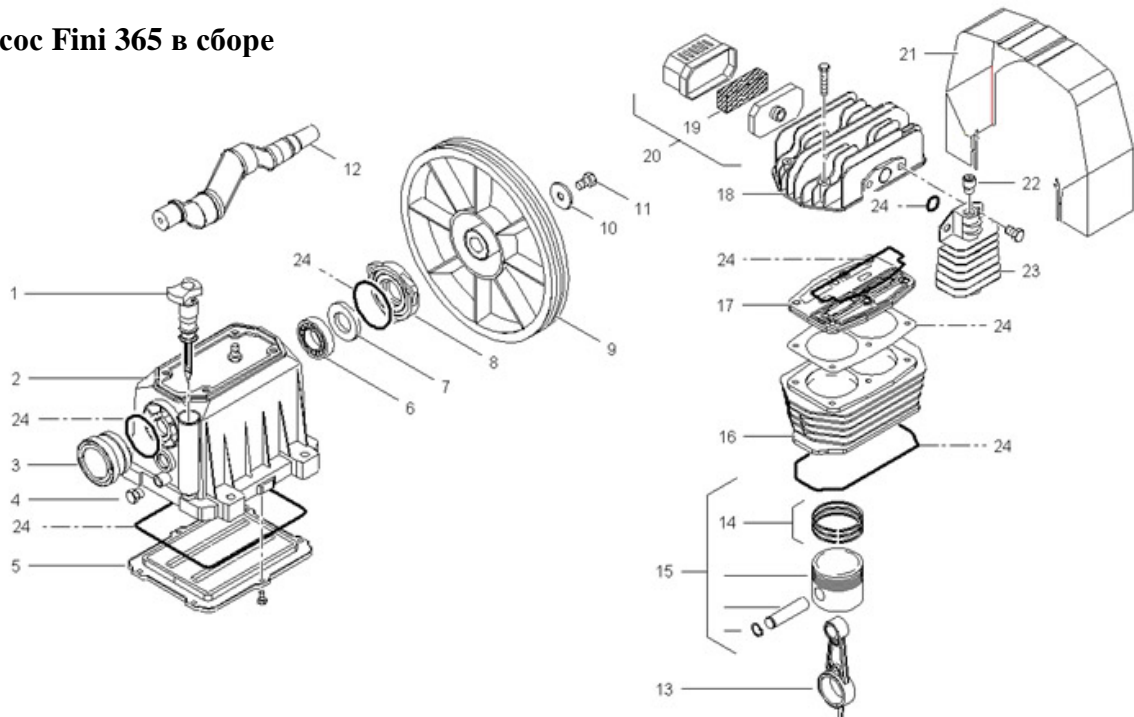
Спецификация на изделие

Версия №СММ
32214.064241.001
Действителен с 24.08.2015

Компрессор поршневой
масляный с ременным
приводом

КВ-365/50

Рис.2 Насос Fini 365 в сборе



№ на схеме	Код поставщика	Наименование детали/сборки	Характеристика	К-во шт/изд
1	012036000	Щуп масляный	ALS 20X100	1
2	113167001	Корпус	МК103	1
3	113149009	Крышка задняя		1
4	014013084	Пробка		3
5	113149015	Картер		1
6	033027000	Подшипник шариковый	6205 (25x47x12)	1
7	010053000	Сальник	25x35x7	1
8	113149008	Крышка передняя	МК92	1
9	013160010	Маховик	МК94-92 NEW	1
10	014005001	Шайба	9x36x4	1
11	113160011	Болт	M8L x18	1
12	113167003	Вал коленчатый	МК103	1
13	113150004	Шитун	МК93	2
14	213167001	SET Комплект колец	МК103	1
15	413167006	Поршень в сборе	P1225 O.C	1
16	113167002	Цилиндр		1
17	413167005	Плата клапанов	МК103	1
18	013167020	Головка цилиндра		1
19	017003000	Элемент фильтрующий	CM410	1
20	317001000	Фильтр воздушный в сборе	CM410	1
21	113150002	Кожух защитный		1
22	011158000	Клапан воздушный	G1 / 4 16,1030	1
23	116091024	Коллектор	МК255 G1 / 4	1
24	213167002	Комплект прокладок		1

ИНТЕРСКОМ
АЛАБУГА

Спецификация на изделие

Версия №СММ
32214.064241.001
Действителен с 24.08.2015

Компрессор поршневой
масляный с ременным
приводом

КВ-365/50