

№ на схеме	Код	Наименование детали	Характеристика	К-во, шт./изд.
	448.00.00.00.00	Машина в сборе	КБ-25/33В	1
	448.06.01.00.00	Блок моторный в сборе (Рис.1.)	33см³, 1,25кВт	1
1	00.02.04.04.35	Винт	M5x20(внутр.шест.)	8
2	448.06.02.00.00	Стартер в сборе		1
2-1	448.06.02.01.00	Корпус стартера		1
2-2	448.06.02.02.00	Шнур стартера		1
2-3	448.06.02.03.00	Пружина возвратная		1
2-4	448.06.02.04.00	Шкив стартера		1
2-5	448.06.02.05.00	Пружина		1
2-6	448.06.02.06.00	Храповик		1
2-7	448.06.02.07.00	Винт		1
2-8	448.06.02.08.00	Втулка		1
2-9	448.06.02.09.00	Рукоятка стартера		1
3	448.06.03.00.00	Фильтр воздушный в сборе		1
3-1	00.02.04.04.06	Винт	M5x12(внутр.шест.)	1
3-2	448.06.03.01.00	Крышка воздушного фильтра		1
3-3	448.06.03.02.00	Фильтрующий элемент		1
3-4	00.02.04.04.38	Винт	M5x60(внутр.шест.)	2
3-5	00.02.02.02.13	Шайба плоская	Ø5x10x1	2
3-6	448.06.03.03.00	Держатель		1
3-7	448.06.03.04.00	Корпус фильтра воздушного		1
3-8		Винт		1
3-9	448.06.03.05.00	Рычаг воздушной заслонки		1
3-10	448.06.03.06.00	Кронштейн		1
4	448.06.04.00.00	Корпус храповика в сборе		1
5	448.06.02.01.00	Прокладка стартера		1
6	448.06.01.01.00	Подшипник игольчатый	9x12x12	1
7	448.06.01.02.00	Сальник	FB 12x22x7	1
8	448.06.01.03.00	Картер, правая часть		1
9	00.01.01.01.21	Подшипник шариковый	6201 (12x32x10)	2
10	448.06.01.04.00	Вал коленчатый в сборе		1
11	448.06.01.05.00	Прокладка картера		1
12	448.06.01.06.00	Шпонка сегментная	3x13x5	1
13	448.06.01.07.00	Штифт		2
14	448.06.01.08.00	Картер, левая часть		1
15	00.02.04.04.36	Винт	M5x30(внутр.шест.)	4
16	448.06.01.09.00	Маховик		1
17	448.06.01.10.00	Шайба	8x1.5	3
18	448.06.01.11.00	Шайба		1
19	448.06.01.12.00	Гайка	M8x1.25	1
20	448.06.01.13.00	Шайба		2
21	448.06.01.14.00	Винт		2
22	448.06.01.15.00	Вставка		1
23	448.06.01.16.00	Муфта сцепления		1
24	448.06.01.17.00	Крышка		1
25	448.06.05.00.00	Модуль зажигания в сборе		1
26	448.06.01.18.00	Кольцо пружинное		2
27	448.06.01.19.00	Палец поршневой		1
28	448.06.01.20.00	Поршень		1
29	448.06.01.21.00	Кольцо поршневое		2
30	448.06.01.22.00	Прокладка цилиндра		1
31	448.06.01.23.00	Цилиндр	33см ³	1
32	448.06.01.24.00	Прокладка		1
33	448.06.01.25.00	Теплоизолятор		1



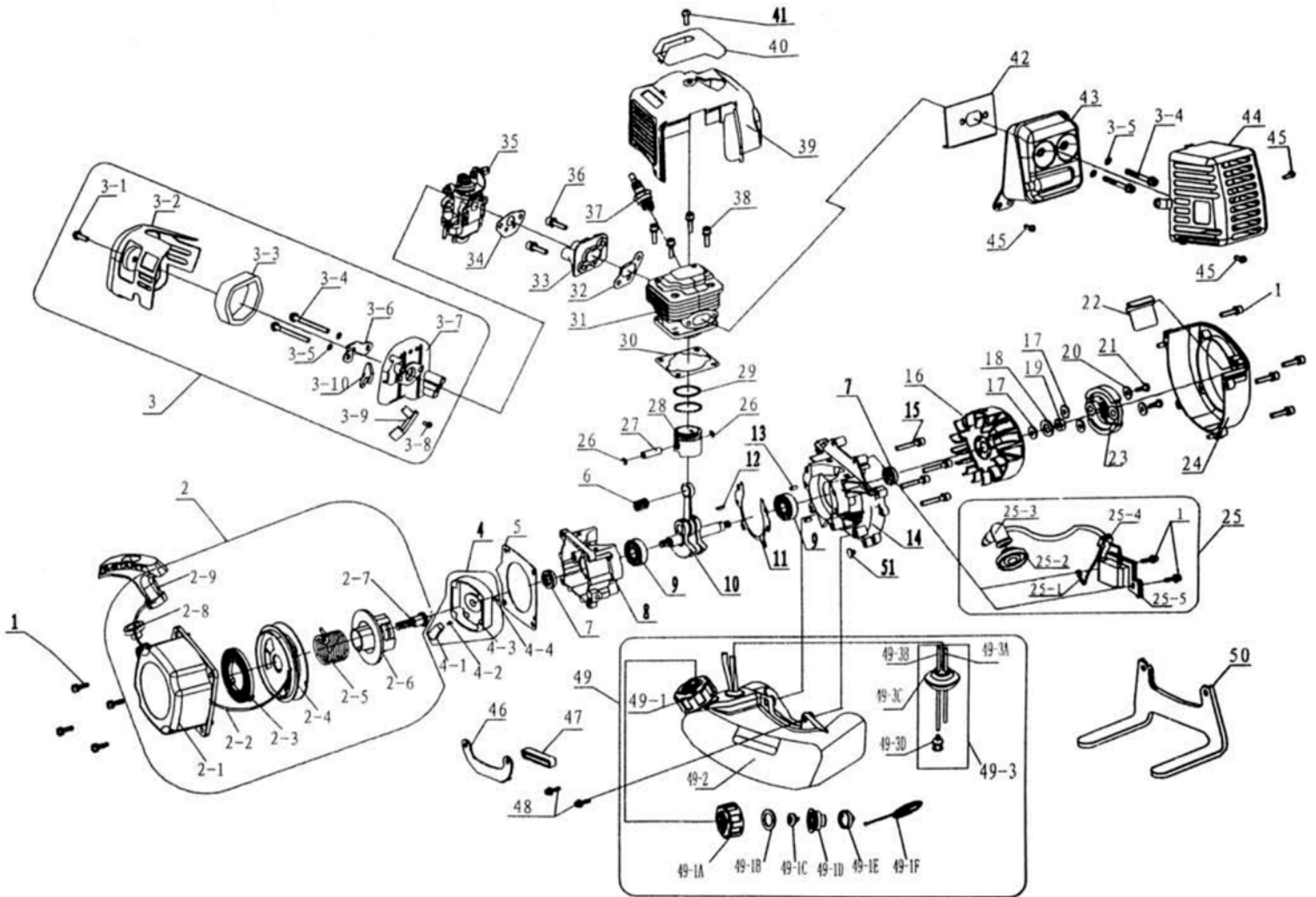
Каталог запасных частей изделия

Действителен с: 10.04.2017г.

КУСТОРЕЗ
БЕНЗИНОМОТОРНЫЙ**КБ-25/33В**

34	448.06.01.26.00	Прокладка карбюратора		1
35	448.06.01.27.00	Карбюратор		1
36	00.02.04.04.35	Винт	M5x20(внутр.шест.)	2
37	448.06.01.28.00	Свеча зажигания		1
38	00.02.04.04.35	Винт	M5x20(внутр.шест.)	4
39	448.06.01.29.00	Крышка цилиндра		1
40	448.06.01.30.00	Крышка верхняя		1
41	00.02.04.04.35	Винт	M5x20(внутр.шест.)	1
42	448.06.01.31.00	Прокладка глушителя		1
43	448.06.01.32.00	Глушитель		1
44	448.06.01.33.00	Крышка глушителя		1
45	00.02.04.04.06	Винт	M5x12(внутр.шест.)	3
46	448.06.01.34.00	Держатель топливного бака		1
47	448.06.01.35.00	Накладка резиновая		1
48	00.02.04.04.30	Винт	M5x16(внутр.шест.)	2
49	448.06.06.00.00	Бак топливный в сборе		1
49-1	448.06.06.01.00	Крышка бака топливного в сборе		1
49-2	448.06.06.02.00	Бак топливный		1
49-3	448.06.06.03.00	Топливопровод с фильтром в сборе		1
50	448.06.01.36.00	Защита топливного бака		

Рис.1.



ИНТЕРСКОЛ

Каталог запасных частей изделия

Действителен с: 10.04.2017г.

КУСТОРЕЗ
БЕНЗИНОМОТОРНЫЙ

КБ-25/33В

№ на схеме	Код	Наименование детали	Характеристика	К-во, шт./изд.
	448.02.00.00.00	Кусторез в сборе	Рис.2	1
1	448.02.01.00.00	Корпус сцепления в сборе		1
1.1	448.02.01.01.00	Барабан сцепления		1
1.2	00.02.99.01.11	Кольцо пружинное	Ø35	1
1.3	00.01.01.01.75	Подшипник шариковый	6202 RS (15x35x11)	2
1.4	00.02.99.02.10	Кольцо пружинное	Ø15	1
1.5	448.02.01.02.00	Корпус муфты		1
1.6	00.02.99.01.01	Кольцо пружинное	Ø32	1
1.7	448.02.01.03.00	Амортизатор		1
1.8	448.02.01.04.00	Корпус амортизатора		1
1.9	448.02.01.05.00	Втулка вала		1
2	00.02.04.04.14	Винт	M6x25(внутр.шест.)	2
2.1	00.02.04.04.06	Винт	M5x12(внутр.шест.)	3
2.2	00.02.04.04.01	Винт	M6x20(внутр.шест.)	4
2.3	00.02.02.01.06	Шайба пружинная	Ø6	4
2.4	00.02.02.02.11	Шайба	Ø6	4
3	448.02.02.00.00	Штанга в сборе		1
3.1	448.02.02.01.00	Штанга	Ø26x1480	1
3.2	448.02.02.02.00	Втулка подшипника		5
3.3	448.02.02.03.00	Подшипник скольжения		5
4	448.02.02.04.00	Торсион	Ø8x1530	1
5	448.02.00.01.00	Хомут		1
6	448.02.00.02.00	Кронштейн ремня		1
7	00.02.01.01.05	Гайка	M5	3
8	00.02.04.04.35	Винт	M5x20(внутр.шест.)	1
9	448.02.03.00.00	Крепление рукоятки в сборе		1
9.1	448.02.03.01.00	Корпус крепления		1
9.2	448.02.03.02.00	Втулка		1
9.3	448.02.03.03.00	Крышка нижняя		1
9.4	448.02.03.04.00	Крышка верхняя		1
10	00.02.04.04.14	Винт	M6x25(внутр.шест.)	4
11	00.02.04.04.14	Винт	M6x25(внутр.шест.)	4
12	448.02.04.00.00	Рукоятка велосипедная в сборе		1
12.1	448.02.04.01.00	Ручка левая		1
12.2	448.02.04.02.00	Ручка правая		1
12.3	448.02.04.03.00	Рукоятка левая в сборе		1
12.4	448.02.04.04.00	Рукоятка правая с выключателем и тросом		1
12.5	00.02.01.01.06	Контргайка	M6	1
12.6	00.02.04.01.55	Винт	M6x35	1
13	448.02.00.03.00	Кронштейн кожуха защитного		1
14	448.03.00.00.00	Редуктор в сборе		1
14.1	00.02.99.01.16	Кольцо пружинное	Ø26	1
14.2	00.02.99.01.19	Кольцо пружинное	Ø10	1
14.3	00.01.01.01.11	Подшипник шариковый	6000 RS (10x26x8)	2
14.4	448.03.00.01.00	Колесо коническое	Z=15	1
14.6	00.02.04.04.39	Винт	M6x7(внутр.шест.)	1
14.8	448.03.00.02.00	Корпус редуктора		1
14.9	448.03.00.03.00	Защита		1
15	00.01.01.01.11	Подшипник шариковый	6000 RS (10x26x8)	1
15.1	448.03.00.04.00	Шестерня	Z=20	1
15.2	448.03.00.05.00	Шпиндель		1
15.3	00.01.01.01.17	Подшипник шариковый	6002 RS (15x32x9)	1
15.4	00.02.99.01.01	Кольцо пружинное	Ø32	1
15.5	448.03.00.06.00	Чашка		1



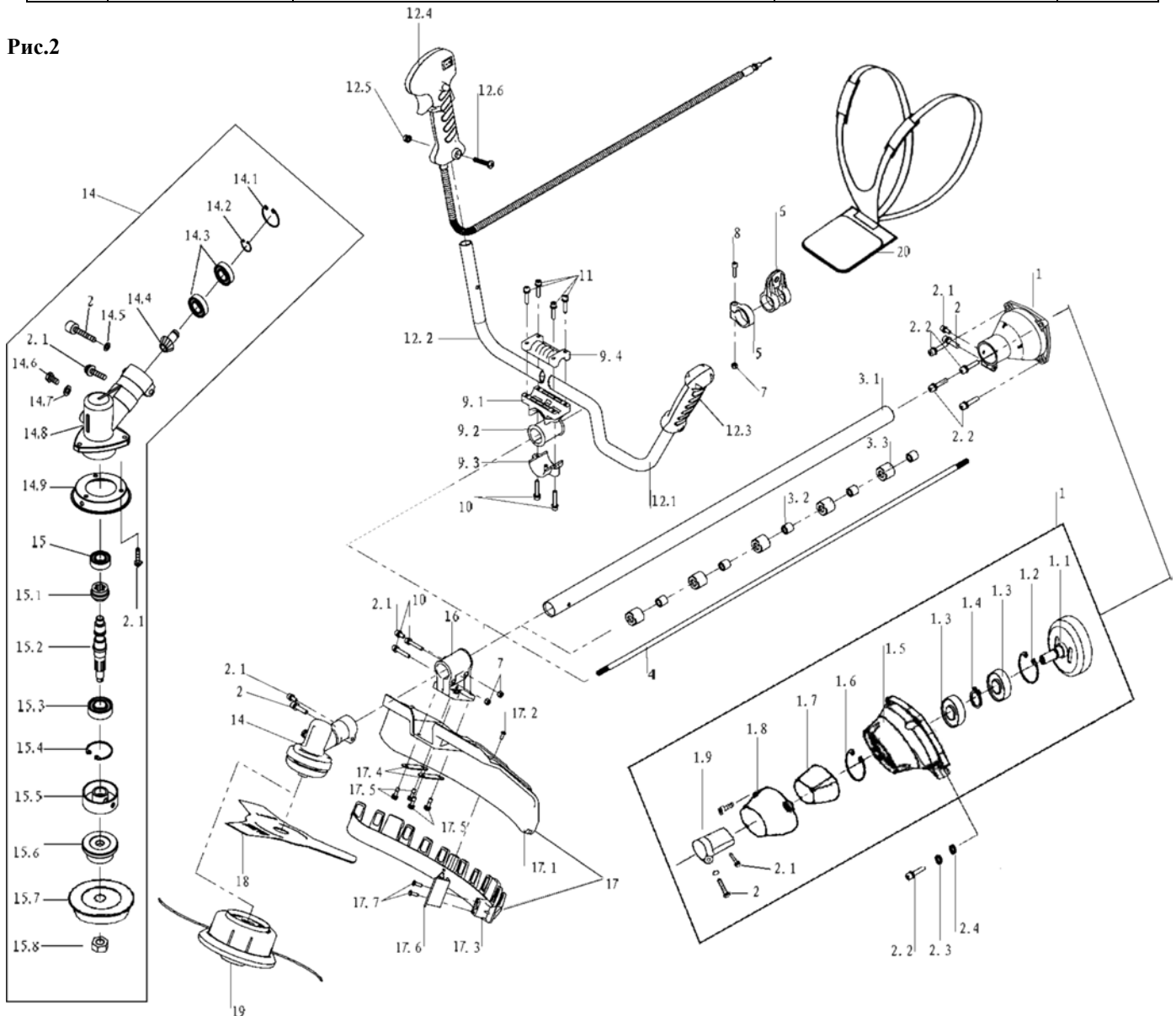
Каталог запасных частей изделия

Действителен с: 10.04.2017г.

КУСТОРЕЗ
БЕНЗИНОМОТОРНЫЙ**КБ-25/33В**

15.6	448.03.00.07.00	Шайба		1
15.7	448.03.00.08.00	Защита		1
15.8	448.03.00.09.00	Гайка	M10L	1
16	448.02.00.04.00	Кронштейн кожуха защитного		1
17	448.02.05.00.00	Кожух защитный в сборе		1
17.1	448.02.05.01.00	Кожух защитный ножа		1
17.2	00.02.03.01.01	Винт	4.2x10	2
17.3	448.02.05.02.00	Кожух защитный катушки		1
17.4	448.02.05.03.00	Пластина стальная		2
17.5	00.02.04.04.30	Винт	M5x16(внутр.шест.)	4
17.6	448.02.05.04.00	Нож для обрезки лески		1
17.7	00.02.03.01.02	Винт	4.2x12	2
18	448.02.00.05.00	Нож	ЗТ (Злезвия Ø 255x1,4)	1
19	448.02.07.00.00	Головка в сборе	Леска Ø2,4x5м	1
20	448.02.00.06.00	Ремень плечевой в сборе		1

Рис.2



Каталог запасных частей изделия

Действителен с: 10.04.2017г.

КУСТОРЕЗ
БЕНЗИНОМОТОРНЫЙ

КБ-25/33В