

№ на схеме	Код	Наименование детали	Характеристика	К-во, шт./изд.
	473.00.00.00.00	Машина в сборе		1
1	00.02.04.01.35	Винт фиксирующий	M6Lx22	1
2	00.20.20.03.00	Патрон сверлильный в сборе	Ø3...16мм (½"-20UNF)	1
3	05.03.01.01.00	Шпиндель		1
4	05.03.00.01.00	Корпус редуктора		1
5	05.03.00.02.00	Штифт ориентирующий	Ø3x8	2
6	00.01.01.01.17	Подшипник шариковый	6002.2RS (15x32x9)	1
7	00.02.99.01.01	Кольцо стопорное пружинное	A32	1
8	00.02.99.02.10	Кольцо стопорное пружинное	B15	1
9	05.03.01.02.00	Шпонка сегментная	3x3,7x10	3
10	05.03.01.03.00	Колесо зубчатое	Z=38	1
11	00.02.99.02.05	Кольцо стопорное пружинное	B12	2
12	00.01.02.01.07	Подшипник роликовый	HK1012 (10x14x12)	1
13	00.02.04.02.03	Болт	M10x40	1
14	369.02.00.01.00	Ручка боковая		1
15	00.20.20.03.01	Ключ патронный		1
16	00.02.03.01.31	Винт	5x52	4
17	05.03.00.03.00	Прокладка		1
18	00.01.02.01.03	Подшипник роликовый	HK0810 (8x12x10)	4
19	05.03.02.01.00	Вал-шестерня		1
20	05.03.02.02.00	Колесо зубчатое	Z=37	1
21	05.04.01.01.00	Щит промежуточный		1
22	05.03.03.01.00	Вал-шестерня		1
23	05.03.03.02.00	Колесо зубчатое	Z=33	1
24	00.02.99.02.03	Кольцо стопорное пружинное	B10	1
25	05.04.01.04.00	Экран металлический		1
26	369.04.02.01.00	Якорь с вентилятором	Ø41,3x40, Допускается замена на 05.04.05.01.00	1
27	00.01.01.01.05	Подшипник шариковый	608Z (8x22x7)	1
28	05.04.02.02.00	Втулка резиновая		1
29	05.04.01.03.00	Кольцо фетровое	Ø9xØ18x4	1
30	05.04.01.02.00	Кольцо резиновое		1
31	00.01.01.01.20	Подшипник шариковый	6000.2RS (10x26x8)	1
32	369.04.00.01.00	Бумага изоляционная		1
33	00.10.06.02.02	Стержень ферритовый (черный)	L=20,Ø=5мм, 18µH	1
34	369.04.00.01.00	Диафрагма		1
35	05.04.03.00.00	Статор в сборе	Ø72x40	1
37	05.04.04.01.00	Колпачок щеткодержателя		2
38	00.10.06.02.02	Стержень ферритовый (голубой)	L=20,Ø=5мм, 18µH	1
39	05.04.04.02.00	Щётка электрическая	6x10x13	2
40	05.04.04.04.00	Корпус щёткодержателя		2
41	00.02.03.01.10	Винт	4x55	2
42	00.10.01.01.03	Выключатель	KEDU HY29C-2 16(10)A/250B ~ 5E4	1
44	473.05.00.01.00	Корпус двигателя		1
45	369.05.00.03.00	Заглушка		1
46	00.02.01.01.08	Гайка	M8	1
47	369.05.00.02.00	Крышка корпуса двигателя		1
48	369.02.00.03.00	Ручка	Допускается замена на 05.02.00.03.00	1
49	05.02.00.04.00	Винт барашковый	M8x28	1
50	00.02.03.01.04	Винт	4x16	4
51	00.02.03.01.06	Винт	4x18	2
52	473.05.00.04.00	Накладка ручки		1



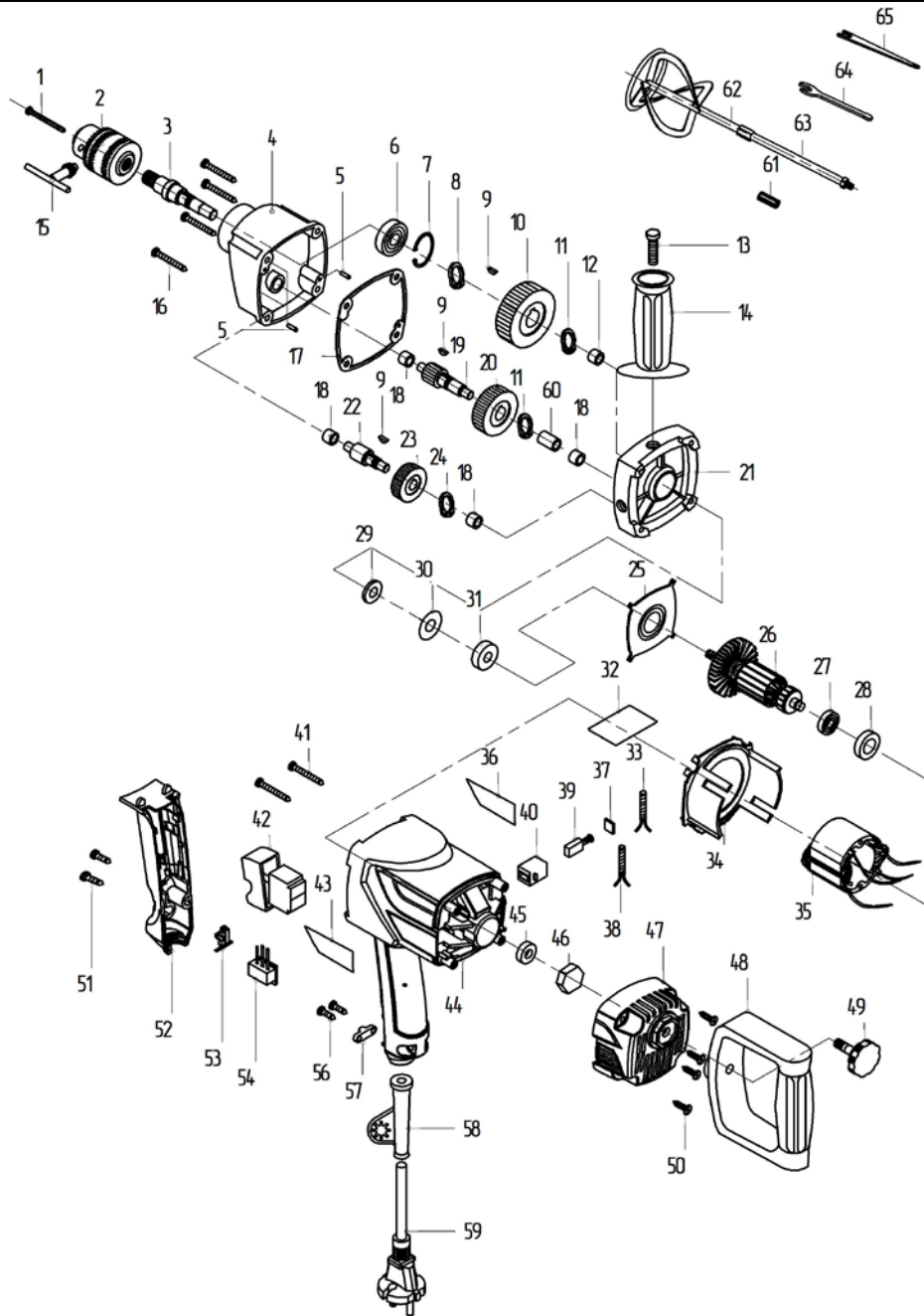
Каталог запасных частей изделия

Действителен с: 02.05.2017г.

МАШИНА РУЧНАЯ
ЭЛЕКТРИЧЕСКАЯ СВЕРЛИЛЬНАЯ
(СМЕСИТЕЛЬ РУЧНОЙ
ЭЛЕКТРИЧЕСКИЙ)

Д-16/1050P2
МИКСЕР

53	05.04.00.07.00	Фиксатор клавиши		1
54	00.10.05.01.04	Блок помехоподавляющий	МХУ 0,22μF X2R=2x4700pF\Y2M	1
56	00.02.03.01.04	Винт	4x16	2
57	05.04.00.09.00	Планка фиксации шнура		1
58	05.04.00.08.00	Трубка защитная		1
59	00.10.02.02.01	Шнур питания с вилкой	H07RN-F / 2x1,0mm ²	1
60	473.02.00.01.00	Кольцо войлочное		1
61	473.02.00.02.00	Муфта		1
62	473.02.00.03.00	Насадка смеситель		1
63	473.02.00.04.00	Удлинитель		1
64	473.02.00.05.00	Ключ гаечный		1
65	473.02.00.06.00	Ключ гаечный		1



ИНТЕРСКОЛ

Каталог запасных частей изделия

Действителен с: 02.05.2017г.

МАШИНА РУЧНАЯ
ЭЛЕКТРИЧЕСКАЯ СВЕРЛИЛЬНАЯ
(СМЕСИТЕЛЬ РУЧНОЙ
ЭЛЕКТРИЧЕСКИЙ)

**Д-16/1050P2
МИКСЕР**