

№ на схеме	Код	Наименование детали	Характеристика	К-во, шт./изд.
1	06.02.00.03.00	Гайка крепления шлифкруга		1
2	26.02.00.04.00	Фланец опорный шлифкруга	Ø14	1
3	00.02.04.01.38	Винт	M5x14	4
4	00.02.02.01.05	Шайба пружинная	Ø5	4
5	60.03.01.01.00	Крышка редуктора		1
6	60.03.01.03.01	Шпиндель	Ø14	1
7	00.01.01.01.29	Подшипник шариковый	6203-2RS (17x40x12)	1
8	00.02.99.01.03	Кольцо стопорное	A40	1
9	164.03.01.04.00	Колесо зубчатое коническое	Z=57	1
10	00.01.02.01.01	Подшипник роликовый	HK1210 (12x16x10)	1
11	06.02.00.01.00	Ручка боковая		1
12	00.02.03.01.16	Винт	5x40	2
13	00.02.03.01.53	Винт	5x30	2
14	60.03.02.03.00	Пружина фиксатора шпинделя		1
15	60.03.02.02.00	Кнопка фиксатора шпинделя		1
16	60.03.02.04.00	Фиксатор шпинделя		1
17	60.03.02.01.00	Корпус редуктора		1
18	00.02.01.01.11	Гайка	M8	1
19	00.02.02.01.08	Шайба пружинная	Ø8	1
20	164.03.02.02.01	Шестерня коническая	Z=11	1
21	00.01.01.01.33	Подшипник шариковый	6201-RT (12x32x10)	1
22	60.03.02.05.00	Крышка подшипника		1
23	00.02.04.01.12	Винт	M5x10	3
24	164.04.02.01.00	Якорь с вентилятором	Ø54x62, 220V-240V, 2100W	1
25	00.01.01.01.65	Подшипник шариковый	608-2RS (8x22x7)	1
26	06.04.02.02.00	Втулка резиновая		1
27	60.04.00.01.00	Диафрагма		1
28	00.02.03.01.26	Винт	5x75	2
29	60.04.01.00.00	Статор в сборе	Ø95x62, 220V-240V, 2100W	1
30	60.04.00.02.00	Корпус двигателя		1
31	60.04.03.03.00	Колпачок щеткодержателя		2
32	60.04.03.01.00	Щеткодержатель		2
33	60.04.03.02.00	Щетка электрическая		2
34	06.04.00.07.00	Кнопка-фиксатор поворота ручки		1
35	00.10.07.01.06	Блок электронный	XS-12/D3 12(12)/250-5E4	1
36	06.04.00.08.00	Пружина фиксатора ручки		1
37	00.10.04.01.01	Конденсатор	0,33мкФ MEX GPF 40/85/21	1
38	06.04.00.06.00	Ручка накладка		1
39	00.02.03.01.06	Винт	4x18	4
40	06.04.00.05.00	Ручка		1
41	00.10.01.01.01	Выключатель в сборе	KEDU HY44BC	1
42	06.04.00.04.00	Планка фиксации шнура		1
43	00.02.03.01.03	Винт	4x14	2
44	06.04.00.03.00	Трубка защитная		1
45	00.10.02.02.03	Шнур питания с вилкой	H07RN-F 2x1,5мм, L=2м	1
46	06.01.04.01.00	Ключ специальный		1
47	60.03.02.07.00	Втулка	Ø10x16x10	1
48	60.03.02.06.00	Кольцо		1
50	164.05.00.01.00	Основание		1
51	164.05.00.02.00	Кожух защитный		1
52	164.05.00.03.00	Заклепка	Ø4x58	1
53	164.05.00.04.00	Патрубок		1
54	00.02.04.04.20	Винт	M8x40	1



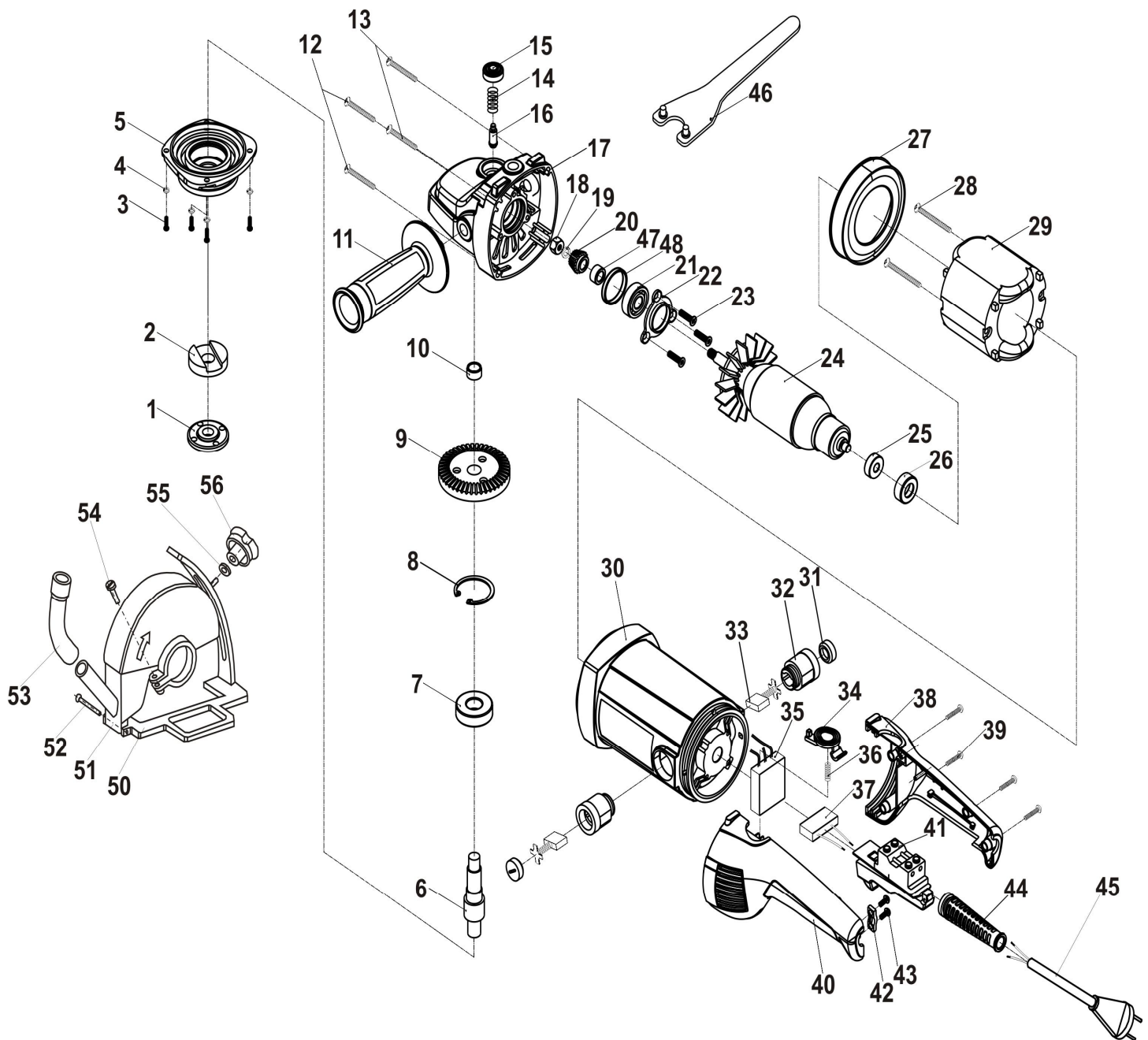
Действителен с:
01 АВГУСТА 2011г.

Каталог запасных частей изделия

МАШИНА РУЧНАЯ УГЛОВАЯ
ОТРЕЗНАЯ

УОМ-230/2100

55	00.02.02.02.01	Шайба	8x23,5x2	1
56	164.05.00.05.00	Гайка барашковая	M8	1



ИНТЕРСКОЛ

Действителен с:
01 АВГУСТА 2011г.

Каталог запасных частей изделия

МАШИНА РУЧНАЯ УГЛОВАЯ
ОТРЕЗНАЯ

УОМ-230/2100