

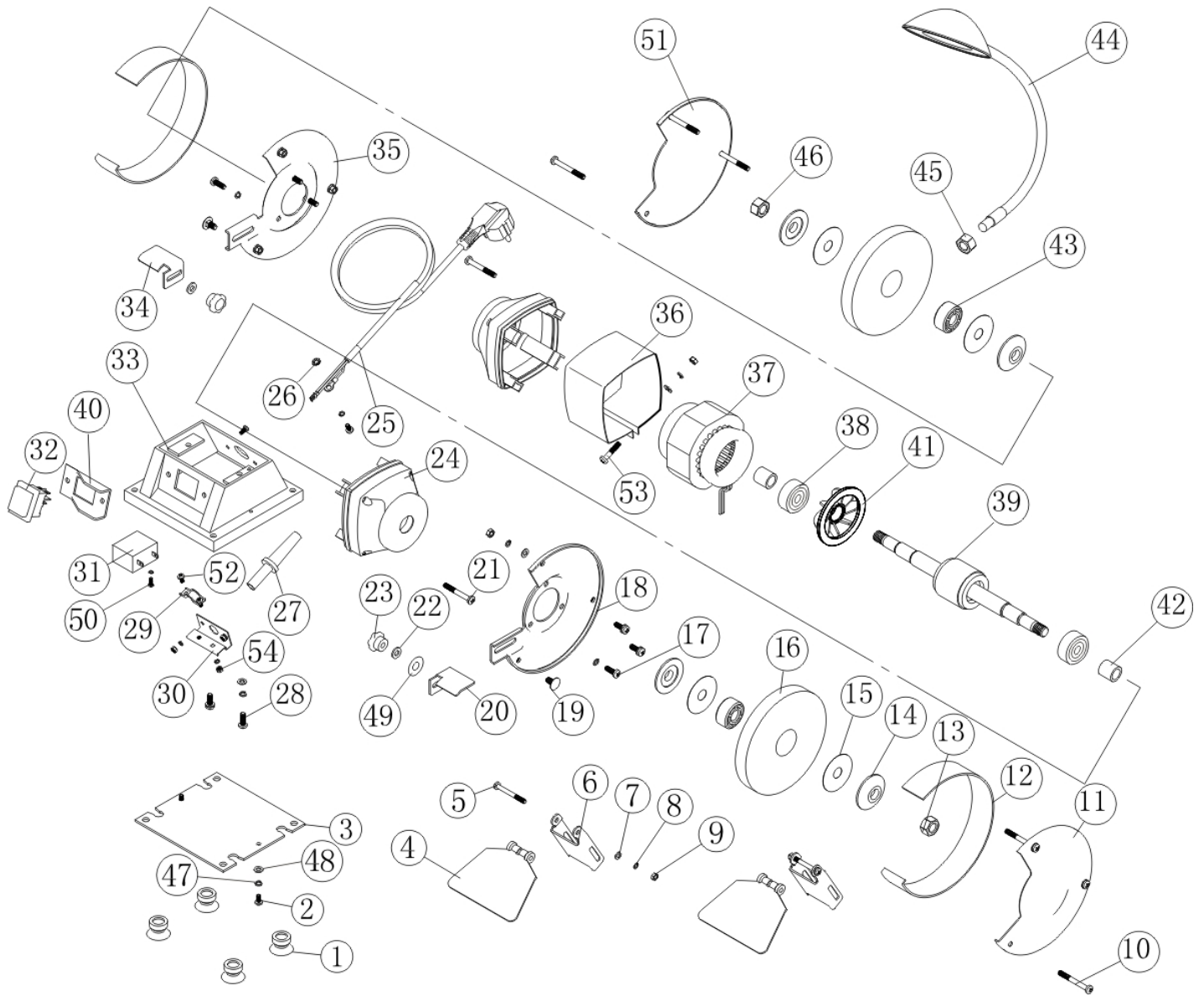
№ на схеме	Код	Наименование детали	Характеристика	К-во шт/изд
1	87.02.00.01.00	Ножка-присоска		4
2	00.02.04.01.01	Винт	M4x10	4
3	87.02.00.02.00	Крышка		1
4	87.02.00.03.00	Экран прозрачный		2
5	00.02.04.01.44	Винт	M5x50	2
6	88.02.00.04.00	Кронштейн		2
7	00.02.02.02.20	Шайба	Ø5	10
8	00.02.02.01.05	Шайба пружинная	Ø5	18
9	00.02.01.01.05	Гайка	M5	10
10	00.02.04.01.20	Винт	M5x45	6
11	88.02.00.05.00	Крышка кожуха правого		1
12	88.02.00.06.00	Обечайка		2
13	00.02.01.01.15	Гайка	M12	1
14	88.02.00.07.00	Фланец	Ø55	4
15	88.02.00.08.00	Прокладка маркировочная круга		8
16	88.02.01.09.00	Круг шлифовальный	Ø150	2
17,28	00.02.04.01.14	Винт	M5x12	8
18	88.02.00.09.00	Кожух правый		1
19	87.02.00.10.00	Винт специальный	M6x12	2
20	87.02.00.11.00	Упор правый		1
21	00.02.04.01.49	Винт	M4x100	4
22	87.02.00.12.00	Шайба зубчатая	Ø6	2
23	87.02.00.14.00	Гайка барашковая	M6	2
24	87.02.00.15.00	Крышка двигателя		2
25	00.10.02.01.06	Шнур питания с вилкой	H05VV-F 3Gx0,75мм ² , L=1,9м	1
26	87.02.00.16.00	Шайба зубчатая	Ø5	5
27	87.02.00.17.00	Трубка защитная		1
29	87.02.00.18.00	Планка прижимная		1
30	87.02.00.19.00	Кронштейн		1
31	00.10.04.01.16	Конденсатор	JIN DING CBB61 SH 2,5µF AC450V 25/70/21	1
32	00.10.01.04.28	Выключатель	JIN DING FB2-6/2 6(4)A 250V~5E4	1
33	87.02.00.20.00	Основание		1
34	87.02.00.21.00	Упор левый		1
35	88.02.00.22.00	Кожух левый		1
36	87.02.00.23.00	Кожух двигателя		1
37	88.04.01.00.00	Статор в сборе		1
38	00.01.01.01.35	Подшипник шариковый	6202Z (15x35x11)	2
39	88.04.02.01.00	Ротор		1
40	87.02.00.24.00	Скоба предохранительная		1
41	87.04.02.02.00	Вентилятор	68,8мм	1
42	87.02.00.25.00	Втулка распорная		2
43	87.02.00.26.00	Втулка переходная		2
44	87.02.00.27.00	Лампа локального освещения		1
45	00.02.01.01.16	Гайка (левая резьба)	M12-L	1
46	00.02.01.01.13	Гайка	M10	1
47	00.02.02.01.04	Шайба пружинная	Ø4	6
48	00.02.02.02.22	Шайба	4x9x0,8	3
49	87.02.00.13.00	Шайба специальная	6x18x1	2
50	00.02.04.01.23	Винт	M4x8	2
51	88.02.00.28.00	Крышка кожуха левого		1
52	00.02.04.01.27	Винт	M4x14	2
53	00.02.04.01.26	Винт	M4x20	1
54	00.02.01.01.04	Гайка	M4	5

Каталог запасных частей изделия

 Действителен с:
01 СЕНТЯБРЯ 2010г.

 МАШИНА НАСТОЛЬНАЯ
ШЛИФОВАЛЬНАЯ

T-150/150



	<p>Каталог запасных частей изделия</p>	
<p>Действителен с: 01 СЕНТЯБРЯ 2010г.</p>	<p>МАШИНА НАСТОЛЬНАЯ ШЛИФОВАЛЬНАЯ</p>	<p>T-150/150</p>