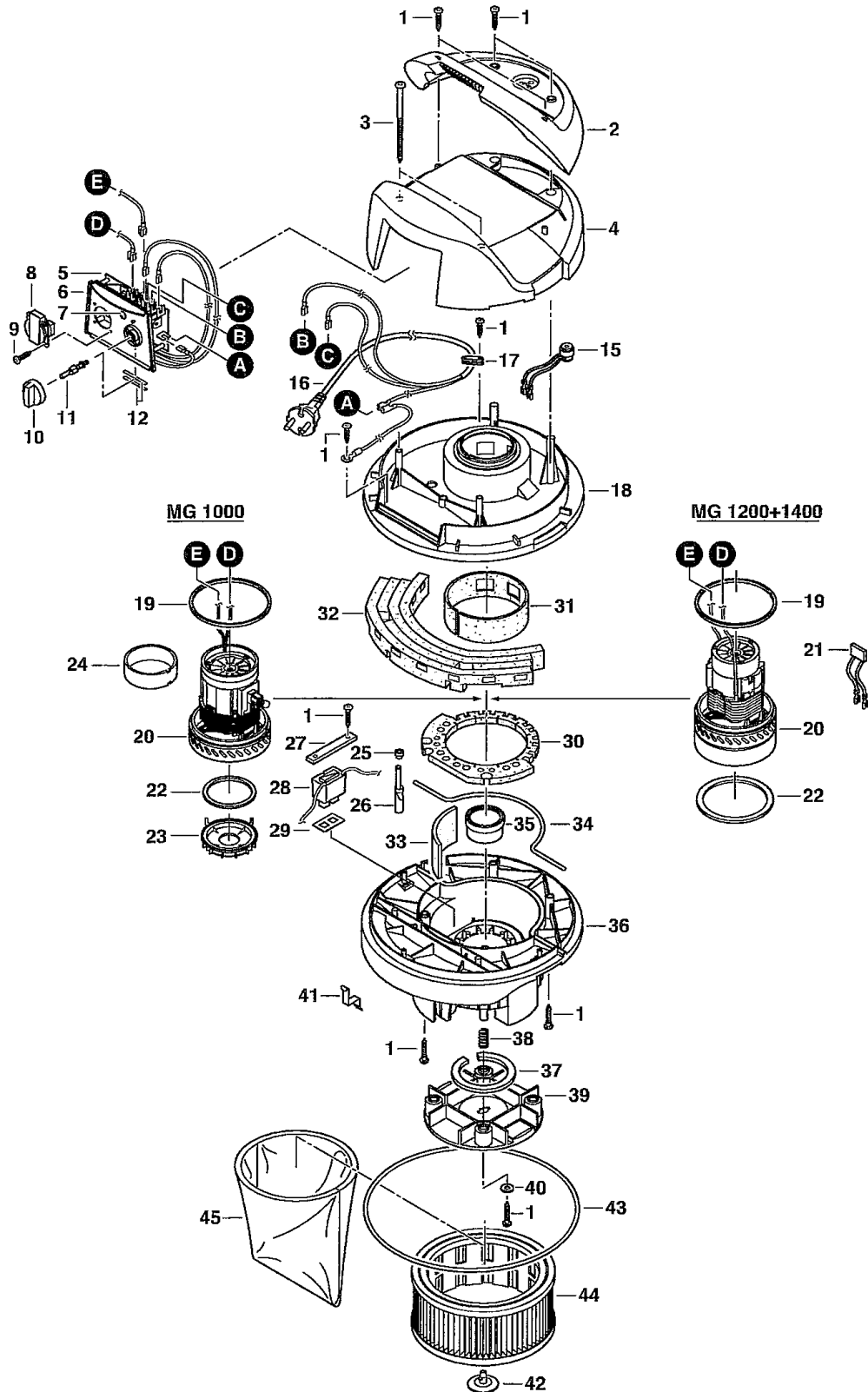


№ на схеме	Код	Наименование детали	Модель	Характеристика	К-во, шт./изд.
<b>Секция верхняя (Рис.1)</b>					
1	706429	Винт	<b>А, Б, В</b>	3,5x24	12
2	424392	Ручка	<b>А, Б, В</b>		1
3	706986	Винт	<b>А, Б, В</b>	4x100	2
4	580227	Крышка	<b>А, Б, В</b>		1
5	605524	Блок управления электронной схемы	<b>А, Б, В</b>		1
6	572161	Панель выключателя	<b>Б, В</b>		1
6	568409	Панель выключателя	<b>А</b>		1
7	538945	Лампа-индикатор	<b>Б, В</b>		1
8	563954	Розетка	<b>А, Б, В</b>		1
9	706146	Винт	<b>А, Б, В</b>	3,5x14	4
10	423654	Клавиша выключателя	<b>Б, В</b>		1
10	423678	Клавиша выключателя	<b>А</b>		1
11	535524	Ось выключателя	<b>А, Б, В</b>		1
12	535531	Пружина выключателя	<b>Б, В</b>		1
15	515618	Клапан пневматический	<b>Б, В</b>		1
16	530864	Шнур питания с вилкой	<b>А, Б, В</b>	H05VV-F3G1,5мм <sup>2</sup> , L=8м	1
17	531137	Планка крепления шнура	<b>А, Б, В</b>		1
18	580173	Корпус верхний	<b>А, Б, В</b>		1
19	518220	Кольцо	<b>А, Б, В</b>		1
20	412085	Электродвигатель	<b>А</b>	1000Вт	1
20	414775	Электродвигатель	<b>Б</b>	1200Вт	1
20	414782	Электродвигатель	<b>В</b>	1400Вт	1
21		Конденсатор	<b>А, Б, В</b>		1
22	578651	Кольцо	<b>А, Б, В</b>		1
25	581354	Кольцо стопорное	<b>Б, В</b>		1
26	598765	Втулка (вкладыш)	<b>Б, В</b>		1
27	528595	Пластина	<b>Б, В</b>		1
28	640624	Электромагнит очистки фильтра	<b>Б, В</b>		1
29	565514	Скобка	<b>Б, В</b>		1
30	522722	Звукоизоляция	<b>А, Б, В</b>		1
34	519586	Резина губчатая	<b>А, Б, В</b>		1
35	411422	Поплавок	<b>А, Б, В</b>		1
36	411248	Корпус нижний	<b>Б, В</b>		1
36	411262	Корпус нижний	<b>А</b>		1
37	519128	Фильтр защитный	<b>А, Б, В</b>		1
38	565569	Пружина	<b>Б, В</b>		1
39	526676	Щит	<b>Б, В</b>		1
40	711058	Шайба	<b>Б, В</b>		1
41	558363	Скобка	<b>А, Б, В</b>		2
42	518350	Зажим байонетный	<b>А, Б, В</b>		1
43	529684	Кольцо	<b>Б, В</b>		1
44	529790	Фильтр гофрированный	<b>В</b>		1
44	529776	Фильтр гофрированный	<b>Б</b>		1
44	540986	Фильтр гофрированный	<b>А</b>		1
45	413389	Фильтр-мешок	<b>В</b>		1
45	413099	Фильтр-мешок	<b>Б</b>		1

	<b>Каталог запасных частей изделия</b>
Действителен с: 15.10.2010г.	ПЫЛЕСОСЫ УНИВЕРСАЛЬНЫЕ <b>ПУ-20/1000</b> <b>ПУ-32/1200</b> <b>ПУ-45/1400</b>

45	411712	Фильтр-мешок	А		1
<i>Секция нижняя (Рис.2)</i>					
1	581015	Замок	А, Б		2
2	580258	Контейнер 20	А		1
2	580104	Контейнер 32	Б		1
3	501765	Ролик 20	А		2
3	522234	Ролик 32	Б		2
4	518213	Колесо 20	А		2
4	535241	Колесо 32	Б		2
5	706559	Винт 20	А		2
5	706573	Винт 32	Б		2
6	711102	Шайба 20	А		2
6	537078	Шайба 32	Б		2
7	526669	Держатель трубок	Б		1
<i>Секция нижняя (Рис.3)</i>					
1	581015	Замок	В		2
2	522227	Колесо	В		2
3	580234	Контейнер 45	В		1
4	526669	Держатель трубок	В		1
5	526829	Заглушка	В		2
6	528779	Ролик с осью	В		2
7	529554	Ролик	В		2
8	529615	Ось	В		1
9	708430	Шайба квадратная	В		2
10	710921	Шайба	В		4

	Каталог запасных частей изделия	
	Действителен с: 15.10.2010г.	ПЫЛЕСОСЫ УНИВЕРСАЛЬНЫЕ <b>ПУ-20/1000</b> <b>ПУ-32/1200</b> <b>ПУ-45/1400</b>



**ИНТЕРСКОЛ**

Каталог запасных частей изделия

Действителен с: 15.10.2010г.

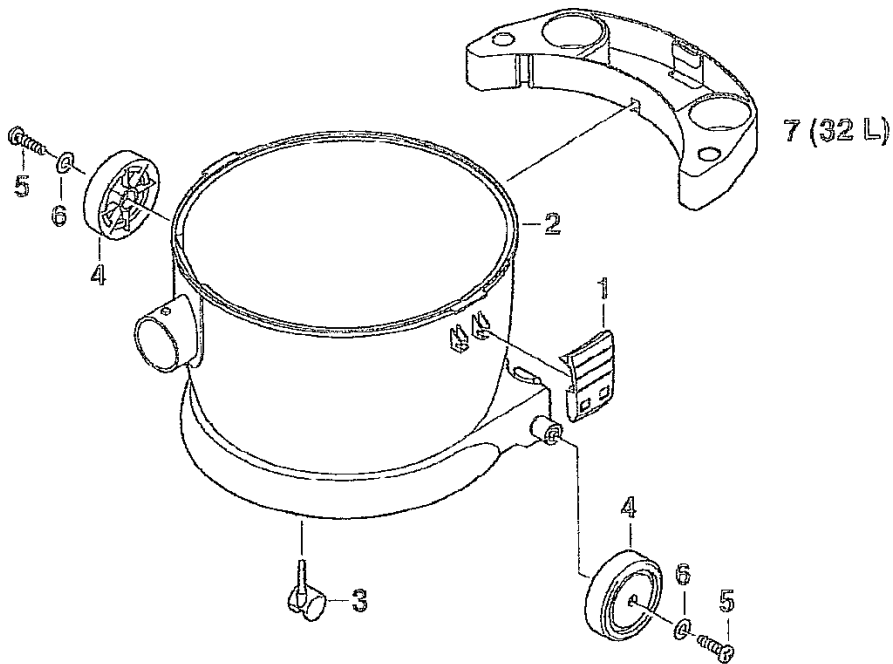
ПЫЛЕСОСЫ УНИВЕРСАЛЬНЫЕ

**ПУ-20/1000**

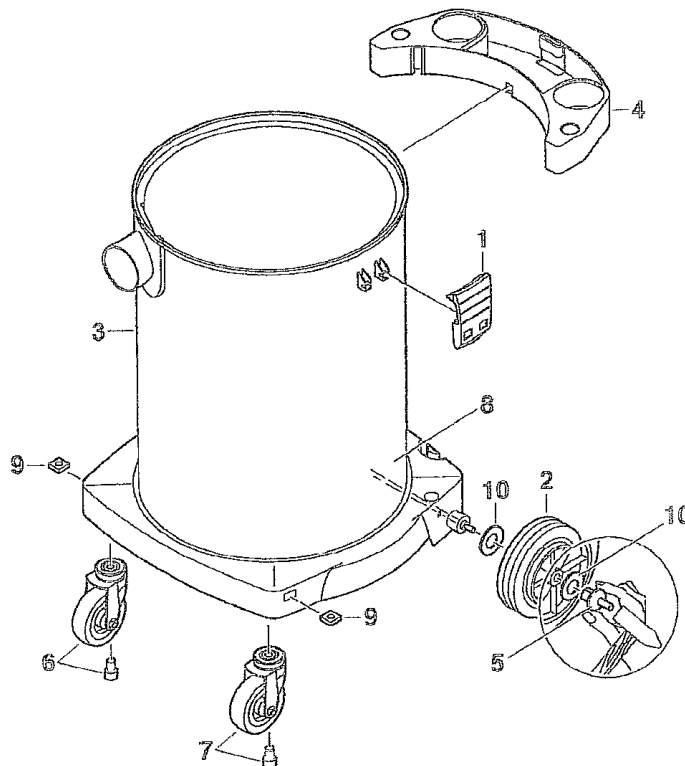
**ПУ-32/1200**

**ПУ-45/1400**

(Рис.1)



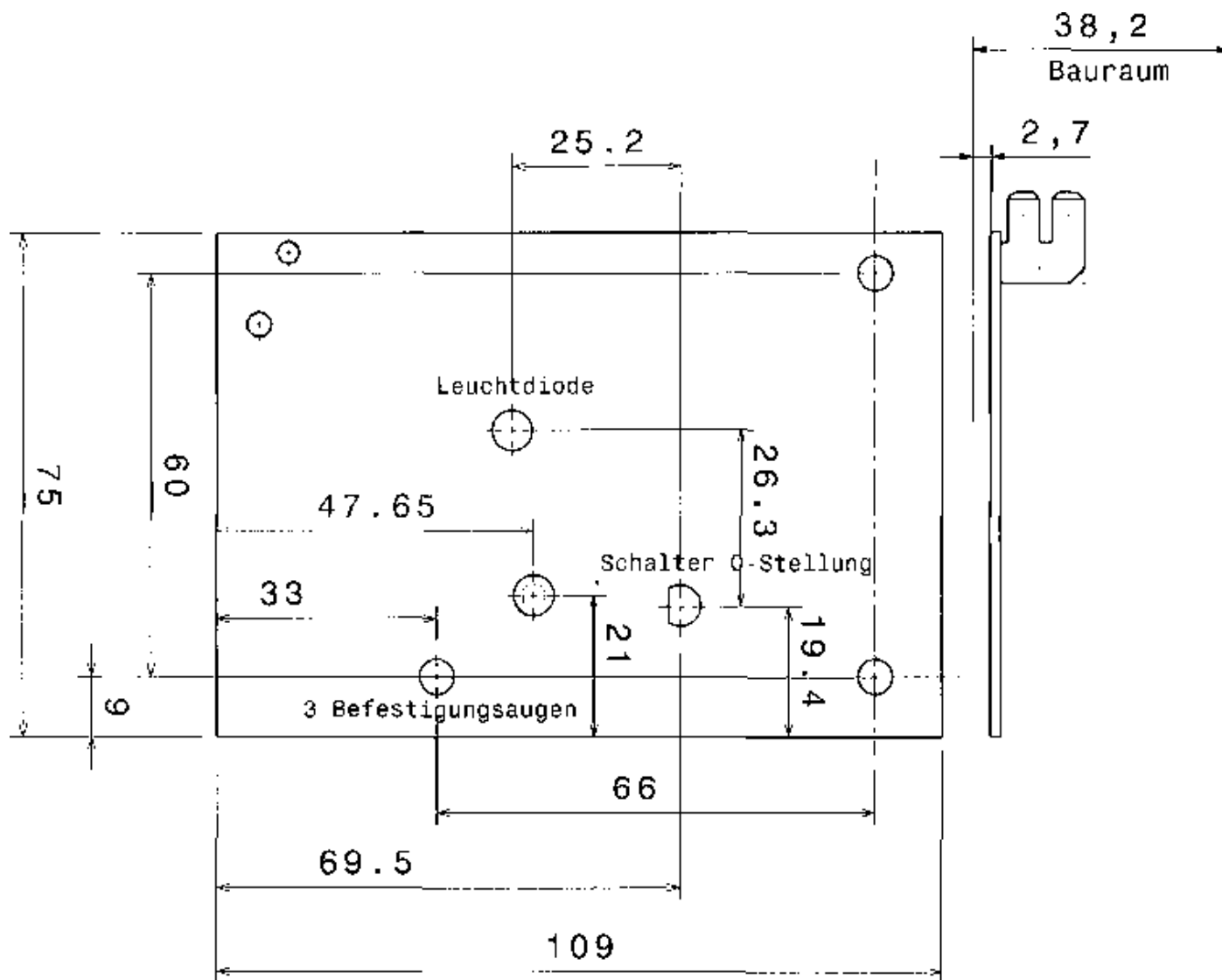
(Рис.2) ПУ-20/1000- модель А  
ПУ-32/1200- модель Б



(Рис.3) ПУ-45/1400- модель В

	Каталог запасных частей изделия	
	ПЫЛЕСОСЫ УНИВЕРСАЛЬНЫЕ	<b>ПУ-20/1000</b> <b>ПУ-32/1200</b> <b>ПУ-45/1400</b>
Действителен с: 15.10.2010г.		

**Блок управления электронной схемы**



Каталог запасных частей изделия

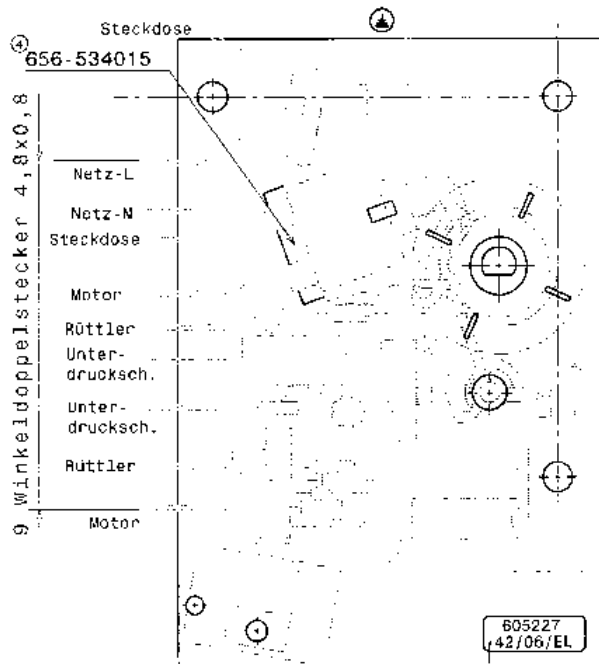
Действителен с: 15.10.2010г.

ПЫЛЕСОСЫ УНИВЕРСАЛЬНЫЕ

**ПУ-20/1000**  
**ПУ-32/1200**  
**ПУ-45/1400**

Sach-Nr. 100/120V	Sach-Nr. 220/240V	Ein Aus	Einsch.-A.	A.-Rüttler	Schaltfolge rechtsdrehend
① 605210	605227	X	X		0 - I min - A - I max
605517	*605524	X	X	X	0 - I min - AR - I max
②	608822 <sup>3</sup>	X	X	X	0 - A - E - I

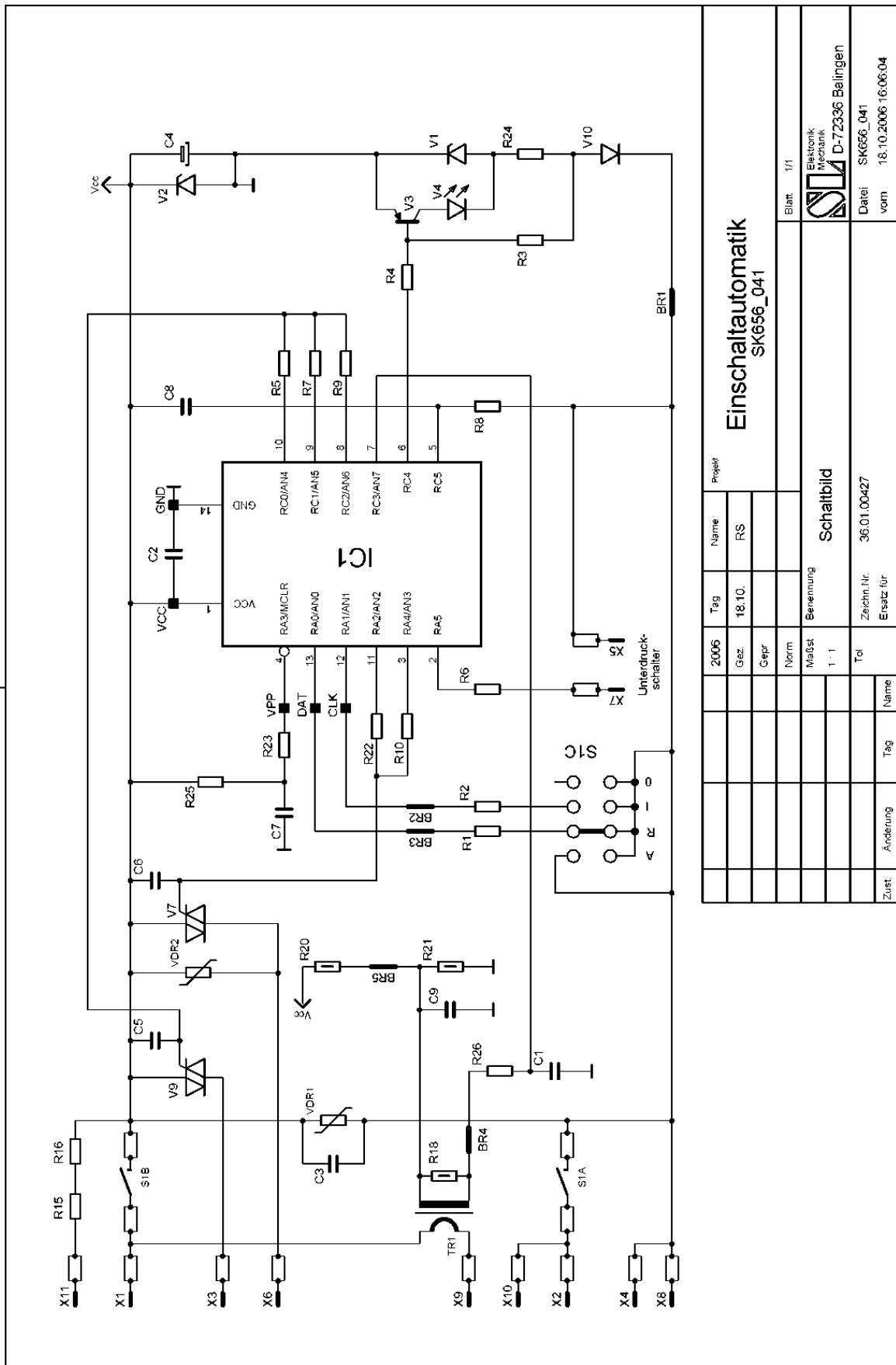
2 Winkeldoppelstecker 4,8x0,8



Aufkleber mit Sachnummer  
Fertigungs-Woche und -Jahr

Allgemeinlotnennungen:		Oberfläche:		Bauteil:		Maßstab: 1:1	
Blatt 2 in PC		---		656-534015		Werkstoff:	
			Datum		Name	<b>Elektronikplatine</b>	
			Bearb.	16.12.08	Bir.		
			Gepr.	2.12.10	Th		
④	09120	30.11.	Ba	Norm			
3	07062	14.08.	Bir.			<b>*656-605524</b>	
2	07027	29.03.	Bir.				
1	07021	05.03.	Bir.				
0	06013	16.12.	Bir.				
Zust.		Änderung		Datum		Name	

<b>ИНТЕРСКОН</b>	Каталог запасных частей изделия	
Действителен с: 15.10.2010г.	ПЫЛЕСОСЫ УНИВЕРСАЛЬНЫЕ	<b>ПУ-20/1000</b> <b>ПУ-32/1200</b> <b>ПУ-45/1400</b>



2006		Tag	Name	Projekt
Gez.		18.10.	RS	
Gepr.				
Norm				
Maßstab		Benennung		
1 : 1		Schaltbild		
Teil		Zeichn.Nr.		
		36.01.00427		
Ersatz für		Datei		
		SK656_041		
Zust.		vom		
		18.10.2006 16:06:04		

Blatt 1/1

**Einschaltautomatik**  
SK656\_041



D-72336 Balingen



Каталог запасных частей изделия

Действителен с: 15.10.2010г.

ПЫЛЕСОСЫ УНИВЕРСАЛЬНЫЕ

- ПУ-20/1000**
- ПУ-32/1200**
- ПУ-45/1400**

Datum : 25 Elrad Interr 593881 Software	>02-13 [13: ational  : SK65 Pozicija	02, Eur]  E-Pl. HS AR 240V 6_041_AR_E109	STÜCKLISTE MIT REFERENZ /SK041/605524 Reference	RoHS status : RoHS  Benennung
.2	20/ 1	1 kos	V10	Rectifier 1N 4007
.2	30/ 1	2 kos	V1 ,V2	*Z-Diode ZMM 5,1 5% 0,5W
.2	40/ 1	1 kos	V3	Transistor BC857B /PNP
.2	80/ 1	1 kos	C8	CHIP-C 330pF/ 5% NPO 0805 50V
.2	90/ 1	1 kos	C1	CHIP-C 10nF/10% X7R 0805 50V
.2	100/ 1	2 kos	C5 ,C6	CHIP-C 22nF/10% X7R 0805 50V
.2	110/ 1	3 kos	C2 ,C7 ,C9	CHIP-C 100nF/10% X7R 0805 25V
.2	140/ 1	3 kos	R5 ,R7 ,R9	CF -Res. 150R/ 5% 0207 330mW
.2	150/ 1	2 kos	R10 ,R22	CF -Res. 200R/ 5% 0207 330mW
.2	160/ 1	1 kos	R18	CHIP-Res. 1k/ 1% 0805 125mW
.2	170/ 1	1 kos	R23	CHIP-Res. 470R/ 5% 0805 125mW
.2	180/ 1	1 kos	R4	CHIP-Res. 10k/ 5% 0805 125mW
.2	200/ 1	1 kos	R26	CHIP-Res. 22k/ 5% 0805 125mW
.2	210/ 1	1 kos	R25	CHIP-Res. 33k/ 5% 0805 125mW
.2	220/ 1	2 kos	R20 ,R21	CHIP-Res. 47k5/ 1% 0805 125mW
.2	230/ 1	3 kos	R1 ,R2 ,R6	CF -Res. 560k/ 5% 0207 330mW
.2	250/ 1	1 kos	R3	KS -Wid. 680k/ 5% 0207 330mW
.2	260/ 1	1 kos	R8	CF -Res. 1M/ 5% 0207 330mW
.2	270/ 1	1 kos	BR4	CHIP-Res. 0R0 0805 125mW
.2	280/ 1	0,0004 kg	BR2 ,BR3 ,BR5	E-Copper wire 0,60mm tinned
.2	430/ 1	1 kos		PCB SK656-041 30/07/.00428
1	10/ 1	1 kos	IC1	MC PIC 16F676 - I / P
1	50/ 4	1 kos	V9	Triac FT1214MH 00 TU 35mAQ1-3
1	60/ 1	1 kos	V7	Triac Z 0410 MF 4A 600V 25mA
1	70/ 1	1 kos	V4	LED-Diode L-53 SRD-G 5mm RED
1	120/ 2	1 kos	C3	*MKP-C 220nF/10% P15 X2 275VAC
1	130/ 1	1 kos	C4	ECap 220uF/20% P3,5 85C 25V
1	190/ 1	1 kos	R24	*MOX-Res. 22k/ 5% RSF3WS NF 3W
1	280/ 2	1 kos	BR1	Wire jumper JW 06/65
1	300/ 1	2 kos	VDR1 ,VDR2	Varistor SIOV-S07K320E2GS3 V57
1	320/ 1	1 kos	TR1	Current sensor AS-104 /Talema/
1	321/ 1	1 kos	TR1	Wire AWG18 ULStyle1430 105 ws
1	330/ 1	1 kos		Heatsink /12005.011.004.02
1	340/ 1	1 kos		Rivet B 3,5 x 0,3 x 6 MSGSn
1	350/ 1	2 kos	V4A ,V4B	C. sleeve 1,5x0,25x12,5/2,5
1	360/ 1	1 kos	S1	Switch 1689.4202
1	370/ 1	1 kos	S1	Slide - I /08.008-1
1	380/ 1	1 kos	S1	Slide pot - I /Electrostar
1	390/ 1	1 kos	S1	Adapter T 01 - D_ 70°/031103-01

	<b>Каталог запасных частей изделия</b>		
Действителен с: 15.10.2010г.	<table style="width:100%; border: none;"> <tr> <td style="width: 30%; border: none;">ПЫЛЕСОСЫ УНИВЕРСАЛЬНЫЕ</td> <td style="width: 70%; border: none; text-align: right;"> <b>ПУ-20/1000</b>  <b>ПУ-32/1200</b>  <b>ПУ-45/1400</b> </td> </tr> </table>	ПЫЛЕСОСЫ УНИВЕРСАЛЬНЫЕ	<b>ПУ-20/1000</b> <b>ПУ-32/1200</b> <b>ПУ-45/1400</b>
ПЫЛЕСОСЫ УНИВЕРСАЛЬНЫЕ	<b>ПУ-20/1000</b> <b>ПУ-32/1200</b> <b>ПУ-45/1400</b>		



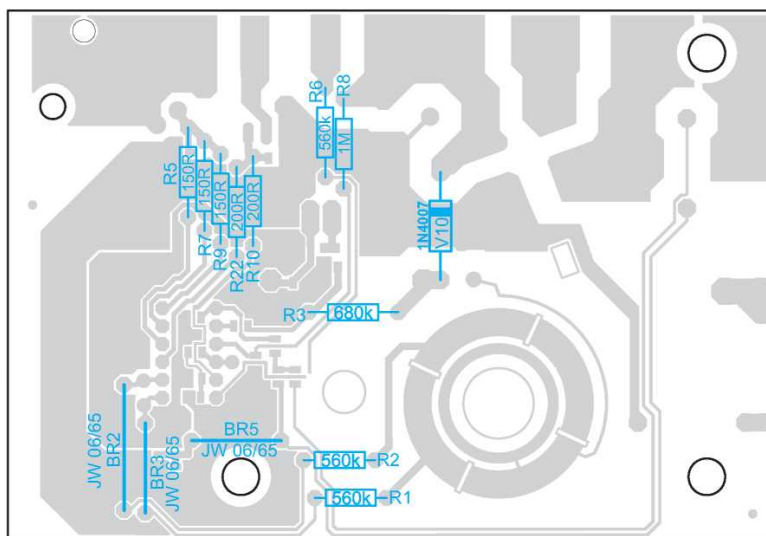
1	400/ 1	1	kos	S1	Lever /100320/ /585741
1	405/ 1	1	kos	S1	Rubber sponge blank/656-534015
1	420/ 1	11	kos	X1 ,X10 ,X11 ,X2 ,X3 ,X4 ,X5 X6 ,X7 ,X8 ,X9	Tab 4,8x0,8 dual /GSn
1	990/ 1	1	kos		Bolt fi 3,5 h9 x 10 +/-0,3
1	7010/ 1	1	kmd		Label 18 x 6 mm /thermo/ WHITE
1	8010/ 2	0,328	g		Cast. Resin PU552FL T2,3 black
1	8020/ 2	0,0656	g		Hardener 300 H
1	8100/ 2	0,01	g		Vaseline SYNTHESO GL EP 1

**OPOMBE**

Elementi označeni z modro se nalagajo na aksialnem stroju.

**REMARKS**

Elements marked with blue are assembled on axial machine.

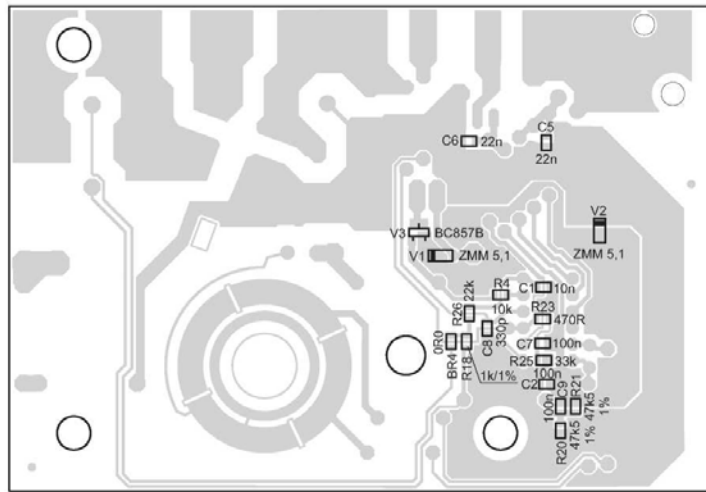


Pripadajoči SMD in aksialni sklop klasike 593884 - PCB-AXIAL/SMSDK656-041/-061 je sestavni del končnih izdelkov:  
593880 - E-Pl. HS A 240V /SK041/605227  
593881 - E-Pl. HS AR 240V /SK041/605524

Belonging SMD and TH assembly 593884 - PCB-AXIAL/SMSDK656-041/-061 is a part of end product:  
593880 - E-Pl. HS A 240V /SK041/605227  
593881 - E-Pl. HS AR 240V /SK041/605524

1. Označitev elementov za aksialno nalaganje, združen sklop klasike in SMD. / Marked elements for axial assembly, joined TH and SMD assembly.			Interno	
Poz. / Pos.: Opis spremembe / Change description:			Zahteva za spremembo / Change request:	
Nov iz / Created from:	Ime in priimek / Name:	Datum / Date:	Številka risbe / Drawing No.:	<b>TD-A4-10998</b>
EXT nabor / EXT drawing:	Razvoj / Development:		Izdaja / Edition:	<b>3.0</b>
	Izdelal / Created by:	<b>Bojan Rožič</b>	05.02.2013	
	Pregledal / Checked by:	<b>Boris Novak</b>	05.02.2013	List / Sheet: <b>1 / 2</b>
	Odobril / Approved by:	<b>Boštjan Nemeč</b>	05.02.2013	Merilo / Scale:
Kupec / Customer: <b>ELECTROSTAR</b>	Naziv / Title: <b>PCB-AXIAL/SMD SK656-041/-061</b> sklop klasika / TH assembly		Id šifra / Id No.:	<b>593884</b>
			Verzija izdelka / Product version:	...

	<b>Каталог запасных частей изделия</b>	
Действителен с: 15.10.2010г.	ПЫЛЕСОСЫ УНИВЕРСАЛЬНЫЕ	<b>ПУ-20/1000</b> <b>ПУ-32/1200</b> <b>ПУ-45/1400</b>

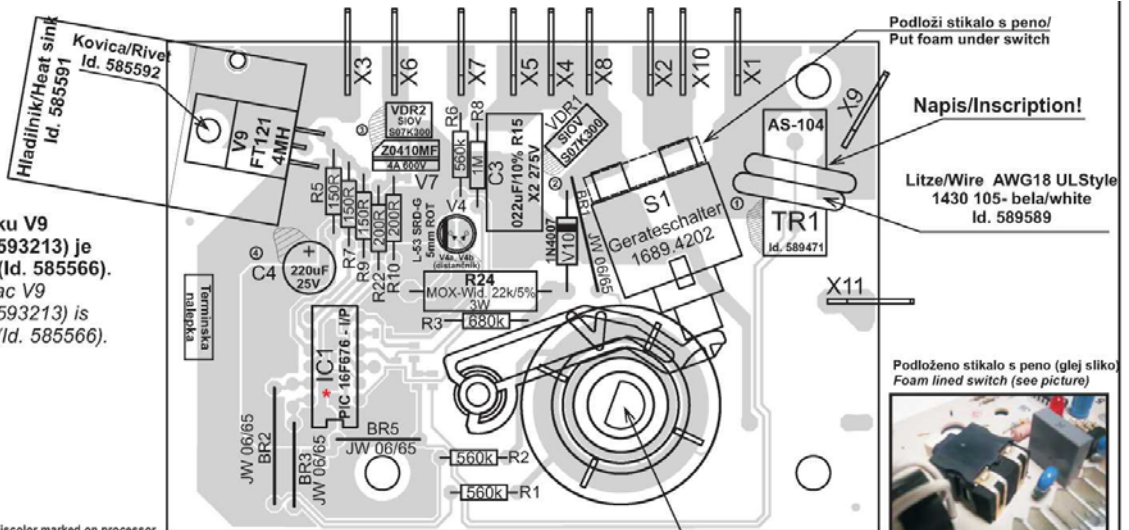


Pripadajoči SMD in aksialni sklop klasike 593884 - PCB-AXIAL/SMD SK656-041/-061 je sestavni del končnih izdelkov:  
 593880 - E-PI. HS A 240V /SK041/605227  
 593881 - E-PI. HS AR 240V /SK041/605524

Belonging SMD and TH assembly 593884 - PCB-AXIAL/SMD SK656-041/-061 is a part of end product:  
 593880 - E-PI. HS A 240V /SK041/605227  
 593881 - E-PI. HS AR 240V /SK041/605524

1. Označitev elementov za aksialno nalaganje, združen sklop klasike in SMD. / Marked elements for axial assembly, joined TH and SMD assembly.		Interno	
Poz. / Pos.: Opis spremembe / Change description:		Zahteva za spremembo / Change request:	
Nov iz / Created from:	Ime in priimek / Name:	Datum / Date:	Številka risbe / Drawing No.:
EXT nadt. / EXT drawing:	Razvoj / Development:	05.02.2013	<b>TD-A4-10998</b>
	Izdelal / Created by:	Bojan Rožič	Izdaja / Edition:
	Pregledal / Checked by:	Boris Novak	05.02.2013
	Odobril / Approved by:	Boštjan Nemeč	05.02.2013
Kupec / Customer:	Naziv / Title:	Id šifra / Id No.:	593884
ELECTROSTAR	<b>PCB-AXIAL/SMD SK656-041/-061</b> sklop SMD / SMD assembly	Verzija izdelka / Product version:	...

Alternativa triaku V9 FT1214MH (Id. 593213) je BTB12-600CW (Id. 585566).  
 Alternative to triac V9 FT1214MH (Id. 593213) is BTB12-600CW (Id. 585566).



\*barvna oznaka SW na procesorju/SW iscolor marked on processor

593880	E-PI. HS A 240V (SK041)/605227	A E101	2xsrebrna / 2xsilver
593881	E-PI. HS AR 240V (SK041)/605524	AR E109	zelena / green

Pripadajoči SMD in aksialni klasični sklop je 593884 - PCB-AXIAL/SMD SK656-041/-061  
 Belonging SMD and TH axial assembly is 593884 PCB-AXIAL/SMD SK656-041/-061  
 X1, X10, X11, X2, X3, X4, X5, X6, X7, X8, X9-Flachstecker/Receptacle 4,8x0,8 - dvojni natiči (Id. 588983).

Pred nalaganjem klasike se zakovčijo mehanski deli. Bepor TH assembly mechanical parts must be pressed in to the PCB.  
 Pozicije 1, 2, 3, 4 zaliti z gosto zalivko. / Position 1,2,3,4 cover with castin resin.

1. Sprememba SMD sklopa. / Change of SMD assembly.		Interno	
Poz. / Pos.: Opis spremembe / Change description:		Zahteva za spremembo / Change request:	
Nov iz / Created from:	Ime in priimek / Name:	Datum / Date:	Številka risbe / Drawing No.:
EXT nadt. / EXT drawing:	Razvoj / Development:	05.02.2013	<b>TD-A4-10999</b>
	Izdelal / Created by:	Bojan Rožič	Izdaja / Edition:
	Pregledal / Checked by:	Boris Novak	05.02.2013
	Odobril / Approved by:	Boštjan Nemeč	05.02.2013
Kupec / Customer:	Naziv / Title:	Id šifra / Id No.:	593880;593881
ELECTROSTAR	<b>E-PI. HS A 240V /SK041/605227;</b> <b>E-PI. HS AR 240V /SK041/605524</b> sklop klasika/TH assembly	Verzija izdelka / Product version:	...



Каталог запасных частей изделия

Действителен с: 15.10.2010г.

ПЫЛЕСОСЫ УНИВЕРСАЛЬНЫЕ

**ПУ-20/1000**  
**ПУ-32/1200**  
**ПУ-45/1400**