

№ на схеме	Код	Наименование детали	Характеристика	К-во, шт./изд.
1	00.02.04.01.29	Винт фиксирующий	M6Lx20	1
2,73	00.20.10.02.00	Патрон сверлильный с ключом	3-16мм 1/2"-20UNF (с ключом)	1
3	00.02.99.01.01	Кольцо пружинное	A32	2
4	04.03.01.02.00	Шайба	Ø 32	3
5	04.03.01.03.00	Кольцо фетровое	Ø18xØ32x4	1
6	04.03.01.04.00	Шайба резиновая	Ø32x Ø22x3.5	1
7	330.03.00.02.00	Шпиндель		1
8	04.03.01.05.00	Пружина	Ø18.2x9	1
9	00.01.01.01.17	Подшипник шариковый	6002.2RS (15x32x9)	1
10	00.02.10.03.00	Шарик	Ø3	2
11	330.03.00.03.00	Храповик 149.03.01.06.00 ДУ-16/1050	33025400101	1
12	330.03.00.04.00	Храповик 149.03.01.02.00	33025500101	1
13	00.02.03.01.39	Винт	4x48	4
14	330.03.00.01.00	Корпус редуктора		1
15	04.03.00.03.00	Кольцо уплотнительное	Ø12x1,9	2
16	330.03.00.05.00	Кольцо регулировочное		1
17	330.03.00.06.00	Шайба тарельчатая		2
18	330.03.00.07.00	Шайба		1
19	00.02.10.06.00	Шарик	Ø5	10
20	330.03.00.12.00	Блок шестерен		1
21	330.03.00.08.00	Втулка шлицевая		1
22	04.03.00.04.00	Шарик стальной	Ø4,7	1
23	04.03.00.05.00	Пружина	Ø4,7x10	1
24	330.03.01.01.00	Переключатель скорости		1
25	00.02.04.01.01	Винт	M4x10	1
26	00.02.02.01.04	Шайба пружинная	Ø4	1
27	330.03.01.02.00	Рычаг переключателя скорости		1
28	330.03.00.09.00	Прокладка		1
29	00.01.02.01.02	Подшипник игольчатый	НК061009 (6x10x9)	2
30	00.02.02.02.11	Шайба	Ø6xØ11x0.5	2
31	330.03.00.10.00	Вал промежуточный		1
32	04.03.02.03.01	Шпонка	3x3,7x10	1
33	330.03.00.11.00	Колесо зубчатое		1
34	00.02.99.02.03	Кольцо пружинное	B10	1
35	00.01.02.01.35	Подшипник игольчатый	НК091310	1
36	57.03.03.05.00	Сальник		2
37	330.03.02.01.00	Штифт		2
38	227.05.00.03.00	Планка переключателя режимов		1
39	330.03.02.02.00	Корпус переключателя		1
40	150.03.03.02.00	Переключатель режимов		1
41	150.03.03.06.00	Пружина	Ø18.2x9	1
42	150.03.03.07.00	Ось		1
43	150.03.03.08.00	Скоба направляющая 1		1
44	150.03.03.09.00	Скоба переключателя		1
45	150.03.03.10.00	Скоба направляющая 2		1
46	330.03.02.03.00	Щит промежуточный		1
47	149.03.03.07.00	Прокладка	Ø9xØ24x0.2	1
48	150.03.03.06.00	Кольцо резиновое	Ø8xØ19x1	1
49	00.01.01.01.43	Подшипник шариковый	609RS (9x24x7)	1



Каталог запасных частей изделия

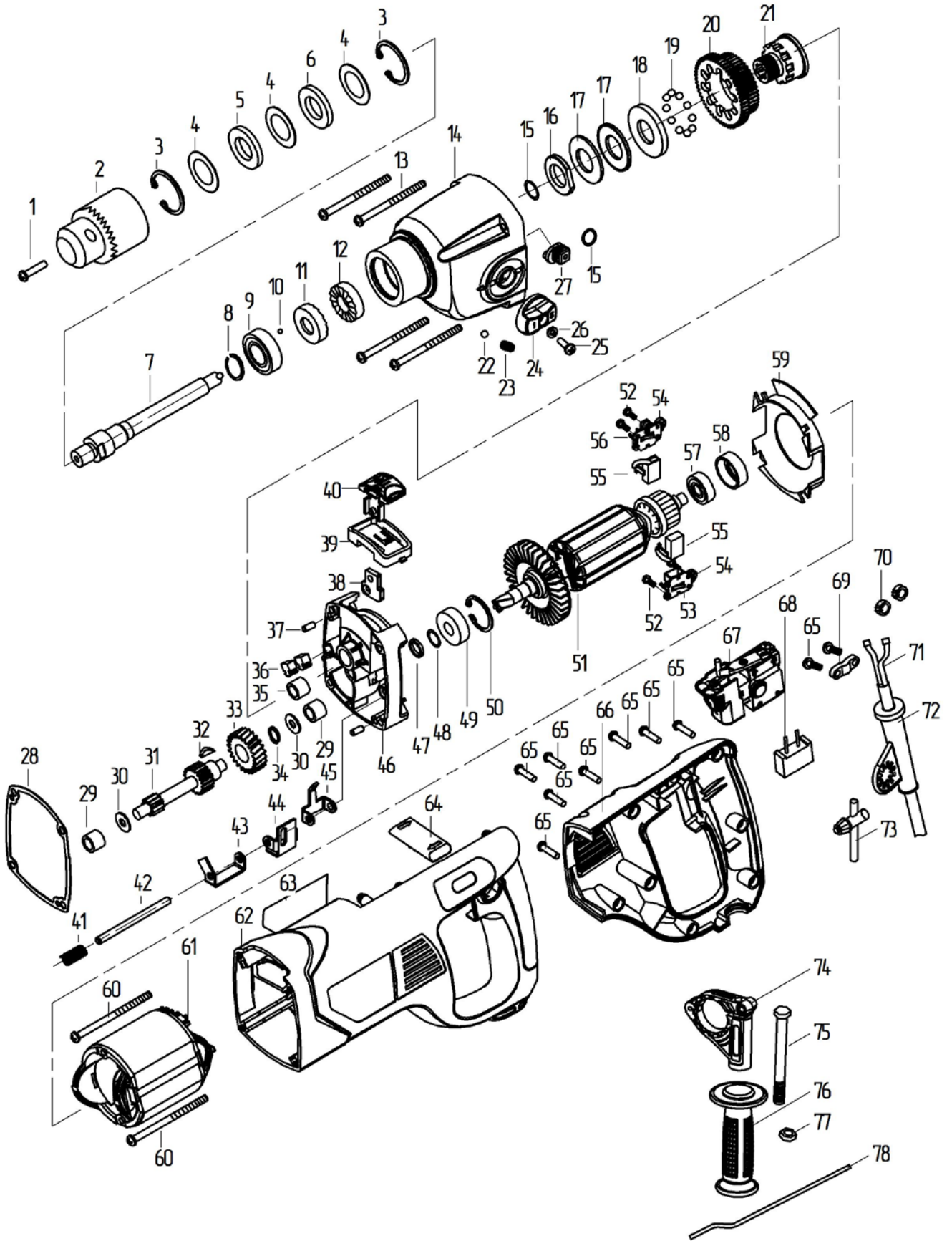
Действителен с:
15 МАЯ 2015г.

МАШИНА РУЧНАЯ
ЭЛЕКТРИЧЕСКАЯ
СВЕРЛИЛЬНАЯ

ДУ-22 / 1200ЭРП2

50	00.02.99.01.05	Кольцо пружинное	A24	1
51	330.04.02.01.00	Якорь с вентилятором	Ø39.5mmx50mm	1
52	00.02.03.01.21	Винт	3x8	4
53	330.04.03.01.00	Корпус щеткодержателя правый	5.5x10.5mm	1
54	330.04.03.02.00	Пружина спиральная		2
55	330.04.03.03.00	Щетка электрическая	5.5x10.5x17.5mm	2
56	330.04.03.04.00	Корпус щеткодержателя левый		1
57	00.01.01.01.05	Подшипник шариковый	608Z (8x22x7)	1
58	149.04.02.02.00	Втулка резиновая		1
59	330.04.00.01.00	Диафрагма		1
60	00.02.03.01.34	Винт	4x65	2
61	330.04.01.00.00	Статор в сборе	Ø65mmx50mm	1
62	330.05.00.01.00	Корпус		1
64	330.05.00.02.00	Переключатель реверса		1
65	00.02.03.01.04	Винт	4x16	10
66	330.05.00.03.00	Ручка накладка		1
67	330.04.04.00.00	Выключатель	Kedu 071103 EN61058 8(6)A,250V~5E4	1
68	00.10.04.01.17	Конденсатор	TNS-3H 0,33µFX2+2X4700PFY 250V-M25/085/21/2	1
69	04.04.00.02.00	Планка фиксации шнура		1
70	330.04.00.02.00	Дроссель	80µH	2
71	00.10.02.03.02	Шнур питания с вилкой	H05RN-F 2x1,0mm ² L=4м	1
72	04.04.00.01.00	Втулка защитная шнура		1
74	04.02.02.04.00	Хомут		1
75	00.02.04.02.06	Болт	M8x110	1
76	04.02.02.05.00	Рукоятка		1
77	00.02.01.01.08	Гайка	M8	1
78	04.02.02.01.00	Ограничитель глубины сверления		1

	Каталог запасных частей изделия	
	Действителен с: 15 МАЯ 2015г.	МАШИНА РУЧНАЯ ЭЛЕКТРИЧЕСКАЯ СВЕРЛИЛЬНАЯ
		ДУ-22 / 1200ЭРП2



ИНТЕРСКОЛ

Действителен с:
15 МАЯ 2015г.

Каталог запасных частей изделия

МАШИНА РУЧНАЯ
ЭЛЕКТРИЧЕСКАЯ
СВЕРЛИЛЬНАЯ

ДУ-22 / 1200ЭРП2