

# ИНТЕРСКОЛ



EAC



011

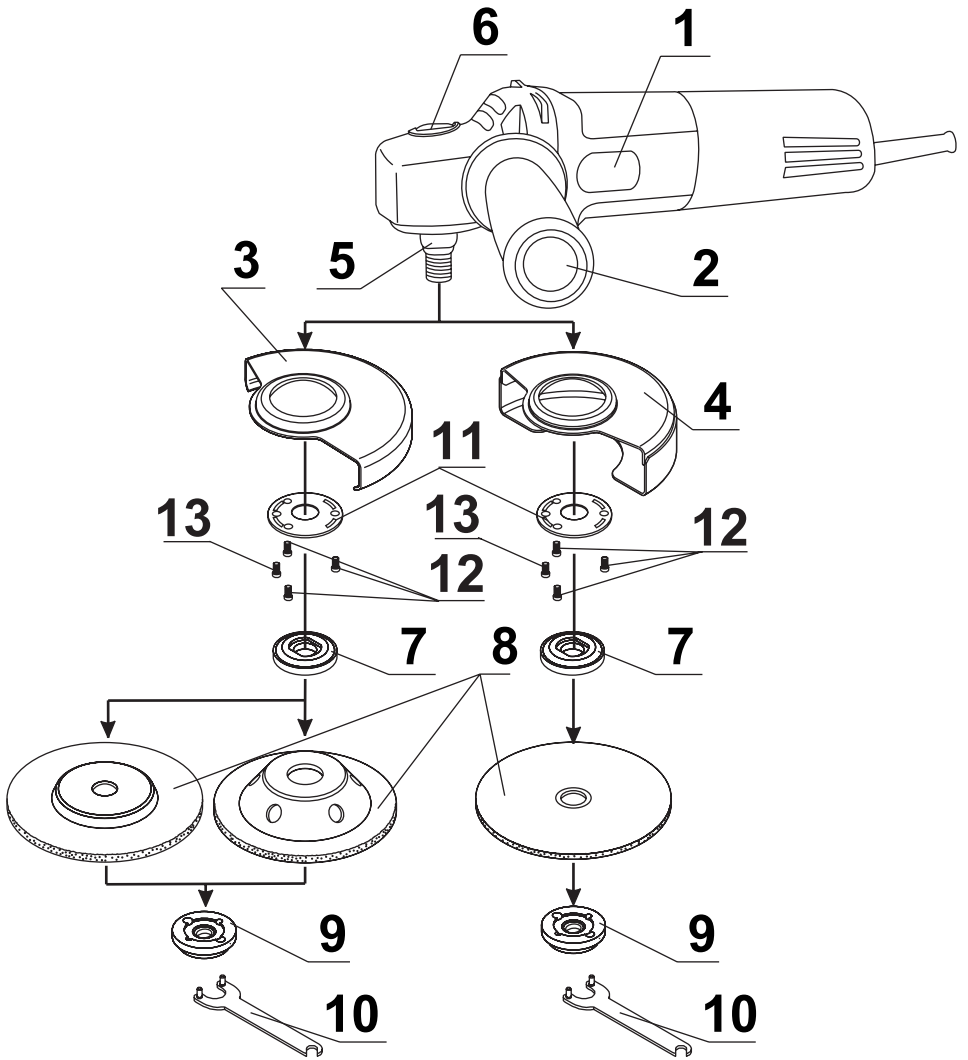


Машина ручная электрическая  
углошлифовальная

УШМ-115/900  
УШМ-125/900



РУКОВОДСТВО ПО ЭКСПЛУАТАЦИИ  
И ИНСТРУКЦИЯ ПО БЕЗОПАСНОСТИ



### Уважаемый потребитель!

При покупке машины ручной электрической (электроинструмента):

- требуйте проверки её исправности путем пробного включения, а также комплектности согласно сведениям соответствующего раздела настоящего руководства по эксплуатации;
- убедитесь, что гарантийный талон оформлен должным образом, содержит дату продажи, штамп магазина и подпись продавца.



Перед началом работы электрической машиной изучите Инструкцию по безопасности и Руководство по эксплуатации и неукоснительно соблюдайте содержащиеся в них правила техники безопасности при работе.

Бережно относитесь к Руководству и Инструкции и храните их в доступном месте в течение всего срока службы машины.



**Помните: электроинструмент является источником повышенной опасности!**

### ГАРАНТИЙНЫЕ ОБЯЗАТЕЛЬСТВА ПРОИЗВОДИТЕЛЯ

Производитель гарантирует работоспособность машины в соответствии с требованиями технических условий изготовителя.

Гарантийный срок эксплуатации машины составляет 2 года со дня продажи её потребителю. В случае выхода машины из строя в течение гарантийного срока по вине изготовителя владелец имеет право на её бесплатный ремонт при предъявлении оформленного соответствующим образом гарантийного талона.

Условия и правила гарантийного ремонта изложены в гарантийном талоне на машину. Ремонт осуществляется в уполномоченных ремонтных мастерских, список которых приведён в гарантийном талоне.

# ИНСТРУКЦИЯ ПО БЕЗОПАСНОСТИ

1

## ОБЩИЕ УКАЗАНИЯ МЕР БЕЗОПАСНОСТИ



**ВНИМАНИЕ!** Прочтите все предупреждения и указания мер безопасности и все инструкции. Невыполнение предупреждений и инструкций может привести к поражению электрическим током, пожару и (или) серьезным повреждениям.

Сохраните все предупреждения и инструкции для того, чтобы можно было обращаться к ним в дальнейшем.

Термин «электрическая машина» используется для обозначения вашей машины с электрическим приводом, работающим от сети (снабженного шнуром), или машины с электрическим приводом, работающим от аккумуляторных батарей.

### 1) Безопасность рабочего места

**а) Содержите рабочее место в чистоте и обеспечьте его хорошее освещение.** Если рабочее место загромождено или плохо освещено, это может привести к несчастным случаям;

**б) не следует эксплуатировать электрические машины во взрывоопасной среде (например, в присутствии воспламеняющихся жидкостей, газов или пыли).** Машины с электрическим приводом являются источником искр, которые могут привести к возгоранию пыли или паров;

**с) не подпускайте детей и посторонних лиц к электрической машине в процессе ее работы.** Отвлечение внимания может привести к потере контроля.

### 2) Электрическая безопасность

**а) Штепсельные вилки электрических машин должны подходить под розетки. Никогда не изменяйте конструкцию штепсельной вилки каким-либо образом.** Не используйте каких-либо переходников для машин с заземляющим проводом. Использование неизменных вилок и соответствующих розеток уменьшит риск поражения электрическим током;

**б) Не допускайте контакта тела с заземленными поверхностями, такими, как трубы, радиаторы, плиты и холодильники.** Существует повышенный риск поражения электрическим током, если ваше тело заземлено;

**с) Не подвергайте электрическую машину воздействию дождя и не держите ее во влажных условиях.** Вода, попадая в электрическую машину, увеличивает риск поражения электрическим током;

**д) Обращайтесь аккуратно со шнуром. Никогда не используйте шнур для переноса, перетаскивания электрической машины и вытаскивания вилки из розетки.** Исключите воздействие на электрическую машину тепла, масла, острых кромок или движущихся частей. Поврежденные или скрученные шнуры увеличивают риск поражения электрическим током;

**е) При эксплуатации электрической машины на открытом воздухе пользуйтесь удлинителем, пригодным для использования на открытом воздухе.** Применение шнура, предназначенного для использования на открытом воздухе, уменьшает риск поражения электрическим током;

**ф) Если нельзя избежать эксплуатации электрической машины во влажных условиях, используйте источник питания, снабженный устройством защитного отключения (УЗО).** Использование УЗО уменьшает риск поражения электрическим током.

### 3) Личная безопасность

**а) Будьте бдительны, следите за своими действиями и руководствуйтесь здравым смыслом при эксплуатации электрических машин.** Не пользуйтесь электрическими машинами, если вы устали, находитесь под действием наркотических средств, алкоголя или лекарственных препаратов. Кратковременная потеря концентрации внимания при эксплуатации электрических машин может привести к серьезным повреждениям;

**б) Пользуйтесь индивидуальными защитными средствами. Всегда пользуйтесь средствами для защиты глаз.** Защитные средства такие, как маски, предохраняющие от пыли, обувь, предохраняющая от скольжения, каска или средства защиты ушей, используе-

мые в соответствующих условиях, уменьшат опасность получения повреждений;

**с) Не допускайте случайного включения машин. Обеспечьте, чтобы выключатель находился в положении «Отключено» перед подсоединением к сети и (или) к аккумуляторной батарее и при подъеме и переноске электрической машины. Если при переноске электрической машины палец находится на выключателе или происходит подключение к сети электрической машины, у которой выключатель находится в положении «Включено», это может привести к несчастному случаю;**

**д) Перед включением электрической машины удалите все регулировочные или гаечные ключи. Ключ, оставленный во вращающейся части электрической машины, может привести к травмированию оператора;**

**е) При работе не пытайтесь дотянуться до чего-либо, всегда сохраняйте устойчивое положение. Это позволит обеспечить наилучший контроль над электрической машиной в экстремальных ситуациях;**

**ф) Одевайтесь надлежащим образом. Не носите свободной одежды или ювелирных изделий. Не приближайте свои волосы, одежду и перчатки к движущимся частям электрической машины. Свободная одежда, ювелирные изделия и длинные волосы могут попасть в движущиеся части;**

**г) Если предусмотрены средства для подсоединения к оборудованию для отсоса и сбора пыли, обеспечьте их надлежащее присоединение и эксплуатацию. Сбор пыли может уменьшить опасности, связанные с пылью.**

#### **4) Эксплуатация и уход за электрической машиной**

**а) Не перегружайте электрическую машину. Используйте электрическую машину соответствующего назначения для выполнения необходимой вам работы. Лучше и безопаснее выполнять электрической машиной ту работу, на которую она рассчитана;**

**б) Не используйте электрическую машину, если ее выключатель неисправен (не включает или не выключает). Любая электрическая машина, которая не может управляться с помощью выключателя, представляет опасность и подлежит ремонту;**

**с) Отсоедините вилку от источника питания и (или) аккумуляторную батарею от электрической машины перед выполнением каких-либо регулировок, заменой принадлежностей или помещением ее на хранение. Подобные превентивные меры безопасности уменьшают риск случайного включения электрической машины;**

**д) Храните неработающую электрическую машину в месте, недоступном для детей, и не разрешайте лицам, не знакомым с электрической машиной или настоящей инструкцией, пользоваться электрической машиной. Электрические машины представляют опасность в руках неквалифицированных пользователей;**

**е) Обеспечьте техническое обслуживание электрических машин. Проверьте электрическую машину на предмет правильности соединения и закрепления движущихся частей, поломки деталей и иных несоответствий, которые могут повлиять на работу. В случае неисправности отремонтируйте электрическую машину перед использованием. Часто несчастные случаи происходят из-за плохого обслуживания электрической машины;**

**ф) Храните режущие инструменты в заточенном и чистом состоянии. Режущие инструменты с острыми кромками, обслуживаемые надлежащим образом, режут заклинивают, ими легче управлять;**

**г) Используйте электрические машины, приспособления, инструмент и пр. в соответствии с настоящей инструкцией с учетом условий и характера выполняемой работы. Использование электрической машины для выполнения операций, на которые она не рассчитана, может создать опасную ситуацию.**

#### **5) Обслуживание**

**а) Ваша электрическая машина должна обслуживаться квалифицированным персоналом, использующим только оригинальные запасные части. Это обеспечит безопасность электрической машины.**



1) Общие предупреждающие указания по шлифованию.

а) Угловые шлифовальные машины предназначены для шлифования абразивными кругами, наждачной бумагой, для работ с проволочной щеткой и в качестве отрезной шлифовальной машины. Учитывайте все предупреждающие указания, инструкции, иллюстрации и данные, которые Вы получите с электрической машиной. Несоблюдение указаний может привести к поражению электротоком, пожару и/или тяжелым травмам.

б) Не применяйте принадлежности, которые не предусмотрены изготовителем специально для настоящей электрической машины и не рекомендуются им. Только возможность крепления принадлежностей в Вашем электроинструменте не гарантирует еще его надежного применения.

с) Допустимое число оборотов рабочего инструмента должно быть не менее указанного на электрической машине максимального числа оборотов. Оснастка, вращающаяся с большей, чем допустимо скоростью, может разорваться и стать причиной травмы.

д) Наружный диаметр и толщина рабочего инструмента должны соответствовать размерам Вашей электрической машины. Неправильно соразмеренные рабочие инструменты не могут быть в достаточной степени защищены или контролироваться.

е) Шлифовальные круги, фланцы, шлифовальные тарелки или другие принадлежности должны точно сидеть на шпинделе Вашей электрической машины. Рабочие инструменты, неточно сидящие на шпинделе, вращаются с биением, сильно вибрируют и могут привести к потере контроля.

ф) Не применяйте поврежденные рабочие инструменты. Проверяйте каждый раз перед использованием рабочие инструменты, как-то, шлифовальные круги на сколы и трещины, шлифовальные тарелки на трещины, риски или сильный износ, проволочные щетки на незакрепленные или поломанные проволоки

г) Применяйте средства индивидуальной защиты. В зависимости от выполняемой работы применяйте защитный щиток для лица, защитные средства для глаз или защитные очки. Насколько уместно, применяйте противопылевой респиратор, средства защиты органов слуха, защитные перчатки или специальный фартук, которые защищают Вас от абразивных частиц и частиц материала. Глаза должны быть защищены от пыли и искр, которые возникают при выполнении различных работ. Противопылевой респиратор или защитная маска органов дыхания должны задерживать возникающую при работе пыль. Продолжительное воздействие сильного шума может привести к потере слуха.

h) Следите за тем, чтобы посторонние лица находились на безопасном расстоянии к Вашему рабочему участку. Каждое лицо в пределах рабочего участка должно иметь средства индивидуальной защиты. Осколки детали или разорванных рабочих инструментов могут отлететь в сторону и стать причиной травм также и за пределами непосредственного рабочего участка.

и) Держите электрическую машину только за изолированные поверхности рукояток, если Вы выполняете работы, при которых рабочий инструмент может попасть на скрытую электропроводку или на собственный шнур подключения питания. Контакт с токоведущим проводом ставит под напряжение также металлические части электроинструмента и ведет к поражению электрическим током.

j) Держите шнур питания в стороне от вращающегося рабочего инструмента. Если Вы потеряете контроль над электрической машиной, то шнур питания может быть перерезан или захвачен вращающейся частью рабочего инструмента.

к) Никогда не выпускайте электрическую машину из рук, пока рабочий инструмент полностью не остановится. Вращающийся рабочий инструмент может зацепиться за опорную поверхность, и в результате Вы можете потерять контроль над электрической машиной.

l) Регулярно очищайте вентиляционные прорези Вашей электрической машины.

Вентилятор двигателя затягивает пыль в корпус, и большое скопление металлической пыли может привести к выходу инструмента из строя.

m) Не применяйте оснастку, требующую применение охлаждающих жидкостей. Применение воды или других охлаждающих жидкостей может привести к поражению электротоком.

n) Крепко держите электрическую машину и займите положение, в котором Вы можете противодействовать обратным силам. При наличии, всегда применяйте дополнительную рукоятку, чтобы как можно лучше противодействовать обратным силам или реакционным моментам при наборе оборотов.

o) Особенно осторожно работайте на углах, острых кромках и т.д. Предотвращайте отскок рабочего инструмента от заготовки и его заклинивание. Вращающийся рабочий инструмент склонен на углах, острых кромках и при отскоке к заклиниванию. Это вызывает потерю контроля или обратный удар.

**2) Специальные предупреждающие указания по шлифованию и отрезанию**

**а) Применяйте допущенные исключительно для Вашей электрической машины абразивные инструменты и предусмотренные для них защитные кожухи.** Абразивные инструменты, не предусмотренные для этой электрической машины, не могут быть достаточно безопасны.

**б) Защитный кожух должен быть надежно закреплен на электрической машине и настроен так, чтобы достигалась наибольшая степень безопасности, т. е. в сторону оператора должна быть открыта как можно меньшая часть абразивного инструмента.** Защитный кожух должен защищать оператора от осколков и случайного контакта с абразивным инструментом.

**с) Абразивные инструменты допускается применять только для рекомендуемых работ.** Никогда не шлифуйте боковой поверхностью отрезного круга. Отрезные круги предназначены для резки материала крошкой. Иное применение круга может привести к его разрушению и травмам.

**3) Дополнительные специальные предупреждающие указания по шлифованию и отрезанию**

**а) Предотвращайте блокирование отрезного круга и завышенное усилие прижатия. Не выполняйте слишком глубоких резов.** Перегрузка отрезного круга повышает его нагрузку и склонность к перекашиванию или блокированию и этим повышается возможность обратного удара или поломки абразивного инструмента.

**б) Будьте особенно осторожны при резке от себя отрезным кругом.** Если Вы ведете отрезной круг в заготовке от себя, то в случае обратного удара электроинструмент может с вращающимся кругом отскочить прямо на Вас.

**с) При заклинивании отрезного круга выключите электрическую машину и удерживайте ее до остановки круга.** Никогда не пытайтесь вынуть еще вращающийся отрезной круг из реза, так как это может привести к обратному удару. Установите и устраните причину заклинивания.

**д) Не включайте повторно электрическую машину пока абразивный инструмент находится в заготовке.** Дайте отрезному кругу развить полное число оборотов, перед тем как Вы осторожно продолжите резание. В противном случае круг может заклинить, что приведет к обратному удару.

**е) Плиты или большие заготовки должны надежно лежать на опоре, чтобы снизить опасность обратного удара при заклинивании отрезного круга.** Большие заготовки могут прогибаться под собственным весом.

**4) Специальные предупреждающие указания для шлифования наждачной бумагой**

**а) Не применяйте шлифовальные листы с завышенными размерами, а следуйте данным изготовителя по размерам шлифовальных листов.** Шлифовальные листы, выступающие за край шлифовальной тарелки, могут стать причиной травм и блокирования, рваться или привести к обратному удару.

**Особые предупреждающие указания для работ с проволочными щетками**

**б) Учитывайте, что проволочные щетки теряют проволоку также и при нормальной работе.** Не перегружайте проволоку чрезмерным усилием прижатия. Отлетающие куски проволоки могут легко проникнуть через тонкую одежду и травмировать оператора.

**с) Если для работы рекомендуется использовать защитный кожух, то исключайте соприкосновение проволочной щетки с кожухом.** Тарельчатые и чашечные щетки могут увеличивать свой диаметр под действием усилия прижатия и центробежных сил.

**5) Дополнительные предупреждающие указания**

**Применяйте защитные очки.**

**а) Для обработки камня применяйте отсос пыли.** Пылесос должен быть приспособлен для работы с каменной пылью. Использование этих устройств снижает опасность от воздействия пыли.

**б) При работе электрической машиной старайтесь держать ее обеими руками, заняв предварительное устойчивое положение.**

**с) Перевозите машину в фирменной упаковке. Перед упаковкой снимите рабочий инструмент, сверните и зафиксируйте шнур.**

Машины ручные электрические шлифовальные, выпускаемые ЗАО «ИНТЕРСКОЛ», соответствуют требованиям технических регламентов:

- № ТР ТС 010/2011 «О безопасности машин и оборудования»,
- № ТР ТС 004/2011 «О безопасности низковольтного оборудования»,
- № ТР ТС 020/2011 «Электромагнитная совместимость технических средств».

Сертификат соответствия № ТС RU C-RU.ME77.B.00726

Срок действия 03.09.2013 до 03.09.2018.

Сертификат выдан органом по сертификации ООО «ЭЛМАШ»,  
141400 Московская область, г. Химки, ул. Ленинградская, 29.

Сделано в Китае.

Изготовитель ЗАО «ИНТЕРСКОЛ»

(Россия, 141400 Московская область, г. Химки, ул. Ленинградская, 29).

Тел. (495) 665-76-31

Тел. горячей линии 8-800-333-03-30

[www.interskol.ru](http://www.interskol.ru)

От лица изготовителя:  
Технический директор  
ЗАО «ИНТЕРСКОЛ»  
Муталов Ф.М.









# РУКОВОДСТВО ПО ЭКСПЛУАТАЦИИ

## ТЕХНИЧЕСКИЕ ХАРАКТЕРИСТИКИ

Наименование параметра	УШМ-115/900	УШМ-125/900
Напряжение, В	220	
Номинальный потребляемый ток, А	4,5	
Частота тока, Гц	50	
Номинальная потребляемая мощность, Вт	900	
Максимальный Ø диска, мм	115	125
Ø резьбы шпинделя, мм	M14	
Диаметр посадочного отверстия шлифкруга, мм	22	
Частота вращения шлифовального круга, об/мин, - на холостом ходу - при номинальной нагрузке	11000 6500	
Маркированная рабочая скорость, м/с, не менее	80	
Класс безопасности машины по ГОСТ12.2.013.0-91	II	
Масса согласно процедуре ЕРТА 01/2003, кг	2,2	2,3
Средний уровень звукового давления, L <sub>ра</sub> , dB(A)	90	88
Средний уровень звуковой мощности, L <sub>ва</sub> , dB(A)	101	99
Среднеквадратичное значение скорректированного виброускорения, м/с <sup>2</sup>	3	1,5
Установленный срок службы, лет	3	

	Прочтите руководство по эксплуатации
	Класс защиты электроинструмента II; двойная изоляция
	Знак обращения продукции на рынке государств-членов Таможенного союза
	Пользуйтесь средствами защиты глаз

Соблюдайте все правила эксплуатации, изложенные в этой инструкции. Храните инструкцию в надежном месте. Инструкция должна находиться под рукой для консультаций во время ухода за электроинструментом.

Бережное обращение с электроинструментом и соблюдение всех описанных ниже правил по уходу значительно продлят его срок эксплуатации.

Машина предназначена для эксплуатации при температуре окружающей среды от -10°C до +40°C, относительной влажности воздуха не более 80% и отсутствии прямого воздействия атмосферных осадков и чрезмерной запыленности воздуха.

Данный электроинструмент должен использоваться только по своему прямому назначению, предусмотренному настоящей инструкцией по эксплуатации. **Категорически запрещается любое другое применение электроинструмента.**

Дата изготовления машины указана на инфор-

мационной табличке, в формате месяц и год.

## ВНЕШНИЙ ВИД

### ОПИСАНИЕ

- 1 Кнопка включения
- 2 Вспомогательная рукоятка
- 3 Защитный кожух для шлифовальных работ
- 4 Защитный кожух для отрезных работ\*
- 5 Шпиндель
- 6 Кнопка блокировки шпинделя
- 7 Фланец опорный
- 8 Абразивный круг\*
- 9 Гайка крепления
- 10 Ключ специальный
- 11 Прижимная планка кожуха
- 12 Винты
- 13 Винты

\* Изображенные или описанные принадлежности не входят в стандартный объем поставки. Полный ассортимент принадлежностей Вы найдете в нашей программе принадлежностей.

## КОМПЛЕКТ ПОСТАВКИ

Машина шлифовальная угловая	1 шт.
Руководство по эксплуатации и Инструкция по безопасности	1 шт.
Кожух защитный (для шлифовальных работ)	1 шт.
Рукоятка боковая	1 шт.
Ключ специальный	1 шт.
Гайка крепления шлифкруга	1 шт.
Фланец опорный шлифкруга	1 шт.
Упаковка	1 шт.

Комплектация моделей может меняться изготовителем.

## КРАТКОЕ ОПИСАНИЕ

Данный электроинструмент предназначен для выполнения шлифовальных и отрезных работ по металлу и иным конструкционным и строительным материалам (кроме асбесто содержащих) без подачи воды в производственных и бытовых условиях с помощью шлифовального/отрезного круга.

Данный электроинструмент может работать шлифовальным, полировальным или отрезным кругом, а также зачистным инструментом (металлическими/капроновыми чашечными и дисковыми щётками, лепестковыми шлифовальными головками и т.п. с рабочей скоростью не менее 80м/с).

Электроинструмент предназначен только для сухой обработки.

## ПЕРЕД НАЧАЛОМ РАБОТЫ

**ВНИМАНИЕ!** Перед работой по техническому обслуживанию электроинструмента всегда отключайте питающий кабель от электросети.

### 1. Установка защитного кожуха.

Машина может работать шлифовальным или отрезным кругом **8**, а также зачистным инструментом (металлическими/капроновыми чашечными и дисковыми щётками, лепестковыми шлифовальными головками и т.п. с рабочей скоростью не менее 80м/с).

**ВНИМАНИЕ!** Для отрезных операций используйте соответствующий кожух.

**ВНИМАНИЕ!** Кожух диска необходимо устанавливать на инструмент таким образом, чтобы закрытая сторона кожуха всегда находилась по направлению к оператору.

Для смены кожуха необходимо выкрутить 4 шт. винта **12** и **13** из прижимной планки кожуха **11**, снять кожух, установить другой кожух, одеть прижимную планку **11**, совместив отверстия на кожухе и планке, закрепить.

Кожух имеет возможность вращения вокруг шпинделя на 180°. Для этого:

- ослабьте винт кожуха **13**,
- установите защитный кожух так, чтобы исключался выброс искр в направлении оператора,
- закрепите кожух.

Защитный кожух не должен поддаваться повороту.

### 2. Установка боковой рукоятки

**ВНИМАНИЕ!** Следует всегда использовать поставляемую с машиной дополнительную рукоятку. Потеря контроля над машиной может привести к травме.

**ВНИМАНИЕ!** Перед работой всегда проверяйте надёжность крепления боковой рукоятки.

Вкрутите рукоятку **2** в корпус редуктора с левой или правой стороны.

### 3. Установка/снятие инструмента.

При установке/снятии инструмента блокиров-

ка шпинделя от проворота осуществляется клавишей **6**, расположенной на корпусе редуктора. При снятии инструмента блокировка шпинделя также может осуществляться с помощью ключа гаечного **S17**.

Крепление инструмента на шпинделе осуществляется с помощью фланца **7** и гайки **9**, затягиваемой специальным ключом **10**. Инструменты с резьбовым посадочным отверстием **M14** крепятся непосредственно на резьбовом конце шпинделя.

Использовать диски, состоящие из синтетических материалов и армированные волокнами для усиления. Максимальная линейная скорость таких кругов должна быть 80 м/с, в то время как для чашеобразных шлифовальных кругов из синтетических материалов скорость должна быть 45 м/с.

Диски и круги должны оберегаться от ударов.

**ВНИМАНИЕ!** Ни в коем случае не нажимать на кнопку блокировки шпинделя во время работы шлифовальной машины. Не нажимать на кнопку блокировки до того момента пока вал полностью не остановится.

### 4. Подключение к сети

**ВНИМАНИЕ!** Электроинструмент следует подключать только к однофазной сети переменного тока, напряжением которой соответствует напряжению, указанному на табличке характеристик.

Перед началом работы убедитесь в том, что напряжение электросети соответствует рабочему напряжению электроинструмента: рабочее напряжение указано на табличке характеристик на корпусе электроинструмента. Если на табличке характеристик указано напряжение 230В, то электроинструмент также можно включать в сеть под напряжением 220В.

## НАЧАЛО РАБОТЫ

Перед началом эксплуатации необходимо:

- осмотреть машину и убедиться в её комплектности и отсутствии внешних повреждений;
- после транспортировки в зимних условиях перед включением выдержать машину при комнатной температуре до полного высыхания конденсата.

Приступая к работе, следует:

- установить рукоятки и защитный кожух в удобное для работы положение;
- проверить затяжку резьбового соединения фиксации шлифкруга;
- провернуть шпиндель с шлифкругом от руки: его ход должен быть свободным, без заеданий;
- опробовать машину на холостом ходу (также после замены шлифовального круга);

Для включения машины перевести выключатель **1** в положения «ВКЛ».

**ВНИМАНИЕ!** При работе защитный кожух всегда должен быть установлен. Всегда используйте защитные очки.

**Во время работы:**

- не допускайте механических повреждений, ударов, падения машины на твёрдые поверхности и т.п.;

- оберегайте машину от воздействия интенсивных источников тепла или химически активных веществ, а также от попадания жидкостей и посторонних твердых предметов внутрь машины;

- обеспечьте эффективный отвод продуктов обработки из зоны резания;

- не перекрывайте и не загромождайте вентиляционные отверстия в корпусе машины;

- выключайте машину с помощью выключателя перед подключением/отключением от сети электропитания;

- следите за состоянием шлифкруга и нагревом электродвигателя;

- меняйте положение поворотной рукоятки только после выключения электропривода и полной остановки шлифовального шпинделя;

- в процессе работы не допускайте нажатий на кнопку фиксации шпинделя 9. Это может привести к поломке машины и травме оператора.

**По окончании работы:**

- отключите машину от электросети, убедившись, что выключатель находится в положении «Выключено»;

- очистите машину и её дополнительные принадлежности от грязи.

**ПРАВИЛА ЭКСПЛУАТАЦИИ**

Перед тем как начать обрабатывать деталь необходимо надежно закрепить ее, если она имеет малый вес. Для достижения максимальной производительности при шлифовании угол, образуемый абразивным кругом и обрабатываемой поверхностью должен быть в пределах 30 - 40 градусов. Водить шлифовальную машину взад и вперед, оказывая на нее небольшое давление. Таким образом исключается перегрев и изменение цвета обрабатываемой поверхности, повышается качество обработки.

**ВНИМАНИЕ!** Никогда не используйте отрезной круг для шлифовки.

При резке с помощью отрезного круга нельзя оказывать давление на ручки электроинструмента. Не наклонять электроинструмент. Избегать вибрации и отклонения отрезного диска. Работать нужно аккуратно и осторожно, учитывая характеристики обрабатываемого материала. Очень важно учитывать направление движения электроинструмента.

Электроинструмент нужно вести против циркулярного движения диска, ни в коем случае не наоборот. В противном случае есть риск потерять контроль над электроинструментом.

При резке профилей и прямоугольных труб рекомендуется начинать резку с более узкого конца.

**ШУМ И ВИБРАЦИЯ**

При разработке данного инструмента особое внимание уделялось снижению уровня шума. Несмотря на это, в некоторых случаях уровень шума на рабочем месте может достигать 85 дБА. В это ситуации оператор должен использовать средства звуковой защиты.

**Пользуйтесь средствами звуковой защиты!**

Уровень шума и вибрации инструмента соответствует нормативам и имеет следующие номинальные параметры:

	УШМ-115/900	УШМ-125/900
Акустическое давление, дБ	88.83	91.1
Акустическая мощность, дБ	99.8	102.1
Погрешность, дБ	3	3
Среднеквадратичное значение скорректированного виброускорения, м/с <sup>2</sup>	3.2	3.2
Погрешность, м/с <sup>2</sup>	1.5	1.5

Указанный в настоящих инструкциях уровень вибрации измерен по методике измерения, прописанной в стандарте, и может быть использован для сравнения инструментов. Однако если электроинструмент будет использован для выполнения других работ с применением рабочих инструментов, не предусмотренных изготовителем, или техническое обслуживание не будет отвечать предписаниям, то уровень вибрации может быть иным. Это может значительно сократить нагрузку от вибрации в расчете на полное рабочее время.

**Примечание.** Для точной оценки нагрузки от вибрации должны быть учтены также отрезки времени, в которые электроинструмент выключен или вращается, но действительно не выполняет работы. Это может значительно сократить нагрузку от вибрации в расчете на полное рабочее время.

**АКСЕССУАРЫ**

Аксессуары можно заказать по каталогу, указав их порядковый номер.

**РЕМОНТ И ОБСЛУЖИВАНИЕ****Обслуживание.**

**ВНИМАНИЕ!** Перед работой по уходу за электроинструментом всегда отключайте питающий кабель от электросети.

- **Проверка электроинструмента:** Использование изношенного инструмента снижает эффек-

тивность выполняемой работы и может привести к повреждению двигателя. При обнаружении любого износа необходимо заменить инструмент.

- **Осмотр винтов корпуса:** Регулярно проверяйте надежность крепления всех винтов. При обнаружении ослабленного винта немедленно затяните его. В противном случае Вы подвергаете себя риску получения травмы.

- **Уход за электродвигателем:** Необходимо особенно бережно относиться к электродвигателю, избегать попадания воды или масла в его обмотки.

- Замену щеток производить только в центрах технического обслуживания.

- После работы тщательно продувайте электроинструмент сильной струей сухого воздуха.

- Вентиляционные отверстия электроинструмента должны находиться всегда открытыми и чистыми.

- Перед использованием электроинструмента проверьте исправность кабеля. Если кабель поврежден, то его необходимо заменить.

**ВНИМАНИЕ!** В изделии используется шнур питания с креплением типа Y: его замену, если потребуется, в целях безопасности должен осуществить изготовитель или персонал уполномоченных ремонтных мастерских.

**Правила по транспортировке и хранению**

Установленный срок хранения машины составляет 5 лет.

Во время установленного срока храните машину:

- при температуре окружающей среды от минус 50°C до плюс 40°C

- относительной влажности воздуха не более 80% при температуре плюс 20°C.

Транспортировку машины осуществляйте только в фирменной упаковке.

Перед упаковкой снимите рабочий инструмент, сверните и зафиксируйте шнур.

Условия транспортирования машин по климатическим факторам внешней среды соответствуют группе условий хранения 5 по ГОСТ 15150.

**Ремонт.**

**ВНИМАНИЕ!** При ремонте шлифмашины должны использоваться только оригинальные запасные части и аксессуары фирмы ЗАО «ИНТЕРСКОЛ». Замена неисправных деталей, за исключением тех, которые описываются в этой инструкции, должна производиться только в центрах технического обслуживания ЗАО «ИНТЕРСКОЛ». Там ответят на все Ваши вопросы по ремонту и обслуживанию Вашего продукта, а также по запчастям по телефону горячей линии. Адреса фирменных и авторизованных центров технического обслуживания указаны в гарантийном талоне, прилагаемом к руководству по эксплуатации. Вы также можете узнать их по телефону горячей линии. Коллектив

консультантов охотно поможет Вам в вопросах покупки, применения и настройки продуктов и принадлежности.

**Возможные неисправности**

Неисправность	Вероятная причина
При включении машины электродвигатель не работает	Неисправен выключатель
	Обрыв шнура питания или монтажных проводов, неисправность вилки шнура питания
	Отсутствие контакта щёток с коллектором
Образование кругового огня на коллекторе	Износ «зависание» щёток
	Неисправность в обмотке якоря
При работе из вентиляционных отверстий появляется дым или запах горячей изоляции	Неисправность обмоток электродвигателя Неисправность электрической части инструмента.
Повышенный шум в редукторе	Износ/поломка зубчатых колёс или подшипников
Повышенная вибрация машины	Износ/поломка зубчатых колёс или подшипников.
	Неисправная или неправильно установленная оснастка.
При включении машины шпиндель не вращается	Поломка редуктора

**ГАРАНТИЯ**

Условия гарантии смотрите в гарантийном талоне, прилагаемом к этому руководству по эксплуатации.

**УТИЛИЗАЦИЯ**

 **Запрещается выбрасывать электроинструмент вместе с бытовыми отходами!**

Электроинструмент, отслуживший свой срок и не подлежащий восстановлению, должен утилизироваться согласно нормам, действующим в стране эксплуатации.

В других обстоятельствах:

- не выбрасывайте электроинструмент вместе с бытовым мусором;

- рекомендуется обращаться в специализированные пункты вторичной переработки сырья.







---

ЗАО "ИНТЕРСКОЛ"

Россия, 141400, Московская обл.

г. Химки, ул. Ленинградская, д. 29

тел. (495) 665-76-31

Тел. горячей линии

8-800-333-03-30

[www.interskol.ru](http://www.interskol.ru)