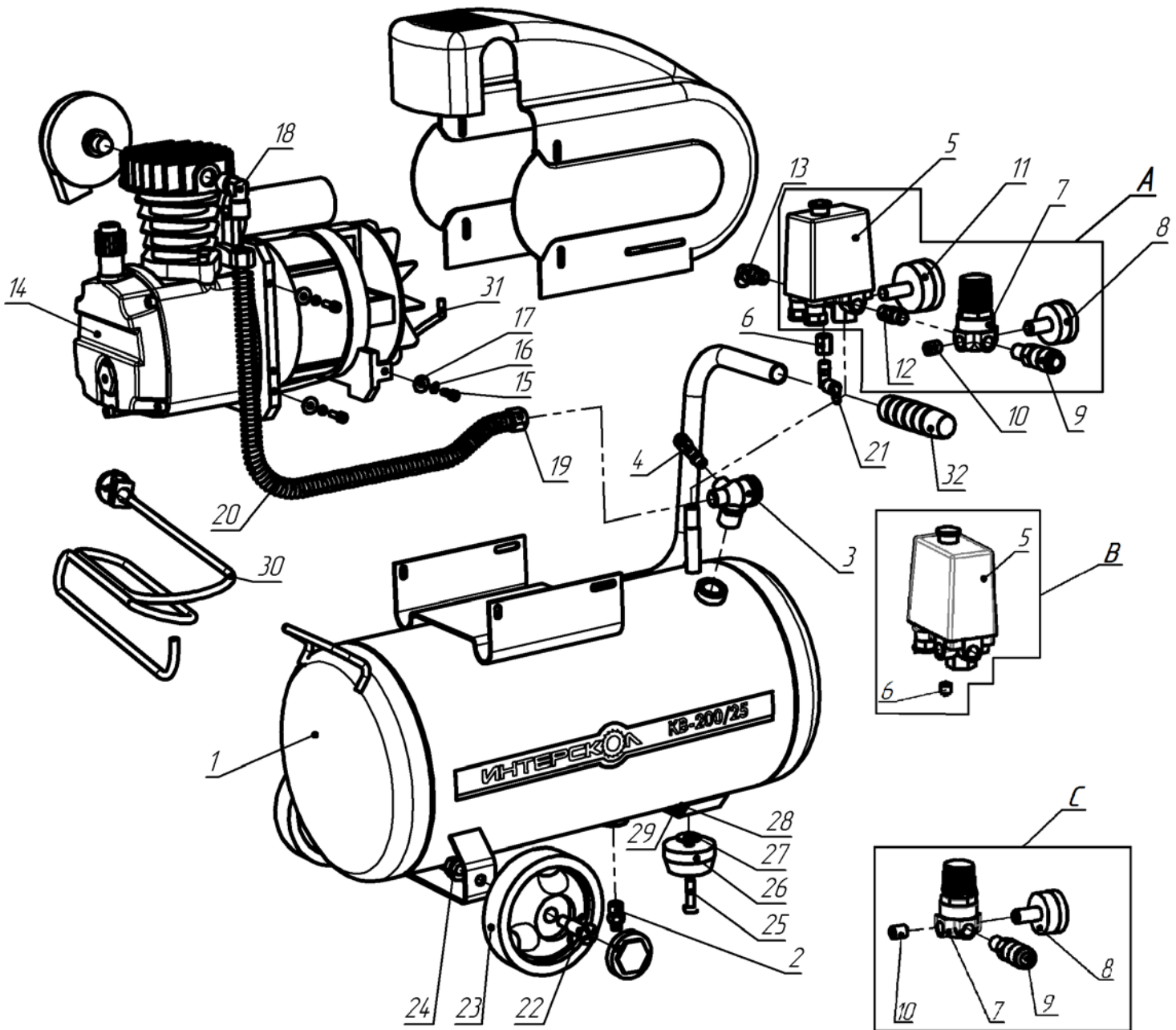


№ на схеме	Код	Наименование детали	Характеристика	К-во, шт./изд.	
<b>Рис.1</b>	<b>281.00.00.00.00</b>	<b>Компрессор коаксиальный масляный в сборе</b>		<b>1</b>	
1	281.05.00.02.00	Ресивер	25л	1	
2	281.05.00.16.00	Клапан сливной в сборе	G 1/4"	1	
3	283.02.00.03.00	Клапан обратный правый	3/8"->1/2"-> 1/8"	1	
4	246.02.00.05.00	Фитинг (уголок) пластмассовый 90°	С металлической вставкой трубки ПВХ	2	
<b>A</b>	<b>281.02.00.00.00</b>		<b>Телепрессостат в сборе с редуктором</b>		
	<b>B</b>	<b>281.02.01.00.00</b>		<b>Телепрессостат в сборе</b>	
		5	281.05.00.09.00	Телепрессостат	0,6-0,8 МПа FB-30
		6	246.02.00.04.00	Гайка переходная	SF G1/8"
	<b>C</b>	<b>281.02.02.00.00</b>		<b>Редуктор выходного давления в сборе</b>	
		7	281.05.00.06.00	Редуктор выходного давления	
		8	281.05.00.12.00	Манометр D45 мм.	G1/8" Ø45
		9	281.05.00.07.00	Соединение быстросъемное	
		10	283.02.00.28.00	Заглушка	G1/8"
	11	281.05.00.11.00	Манометр D55 мм.	G1/4" Ø55	1
	12	246.02.00.06.00	Переходник телепрессостат-редуктор	SM G1/4"-SM G1/4"	1
	13	283.02.00.08.00	Клапан предохранительный	Pmax 8,8 BAR SM G1/4"	1
<b>14</b>	<b>281.04.00.00.00</b>	<b>Насос воздушный в сборе с электродвигателем</b>		<b>1</b>	
15	00.02.04.04.30	Винт (внутр.шест.S4)	M5x16 ГОСТ 11738-84	6	
16	00.02.02.01.05	Шайба пружинная	5 ГОСТ 6402-70	6	
17	00.02.02.02.04	Шайба	С.5 ГОСТ 11371-78	6	
18	281.03.00.02.00	Уголок металлический 90°	G3/8"	1	
19	246.02.00.22.00	Гайка контура высокого давления	G3/8"	2	
20	283.05.00.05.00	Трубка контура высокого давления	L=510 мм	1	
21	283.02.00.12.00	Трубка ПВХ	L=70 мм	1	
22	281.05.00.13.00	Ось		2	
23	283.05.00.14.00	Колесо		2	
24	246.02.00.27.00	Гайка с фланцем 7003-0303	M10 ГОСТ 8918-70	2	
25	00.02.04.02.08	Болт	M8x30 ГОСТ 7798-70	1	
26	281.05.00.17.00	Виброопора		1	
27	00.02.02.02.01	Шайба	С.8 ГОСТ 6958-78	2	
28	00.02.02.01.08	Шайба пружинная	8 ГОСТ 6402-70	1	
29	00.02.01.01.12	Гайка	M8 ГОСТ 5915-70	1	
30	00.10.02.01.04	Шнур питания с вилкой	H05VV-F 3G1,0 мм², L=1,4 м	1	
31	283.04.00.11.00	Провод двигатель-телепрессостат	3Gx1,5 мм², L=750 мм	1	
32	244.05.00.01.00	Рукоятка резиновая		1	

	Каталог запасных частей изделия	
	Действителен с: 02.12.2015г.	<b>Компрессор воздушный поршневой</b>

Рис.1



**ИНТЕРСКОЛ**

Каталог запасных частей изделия

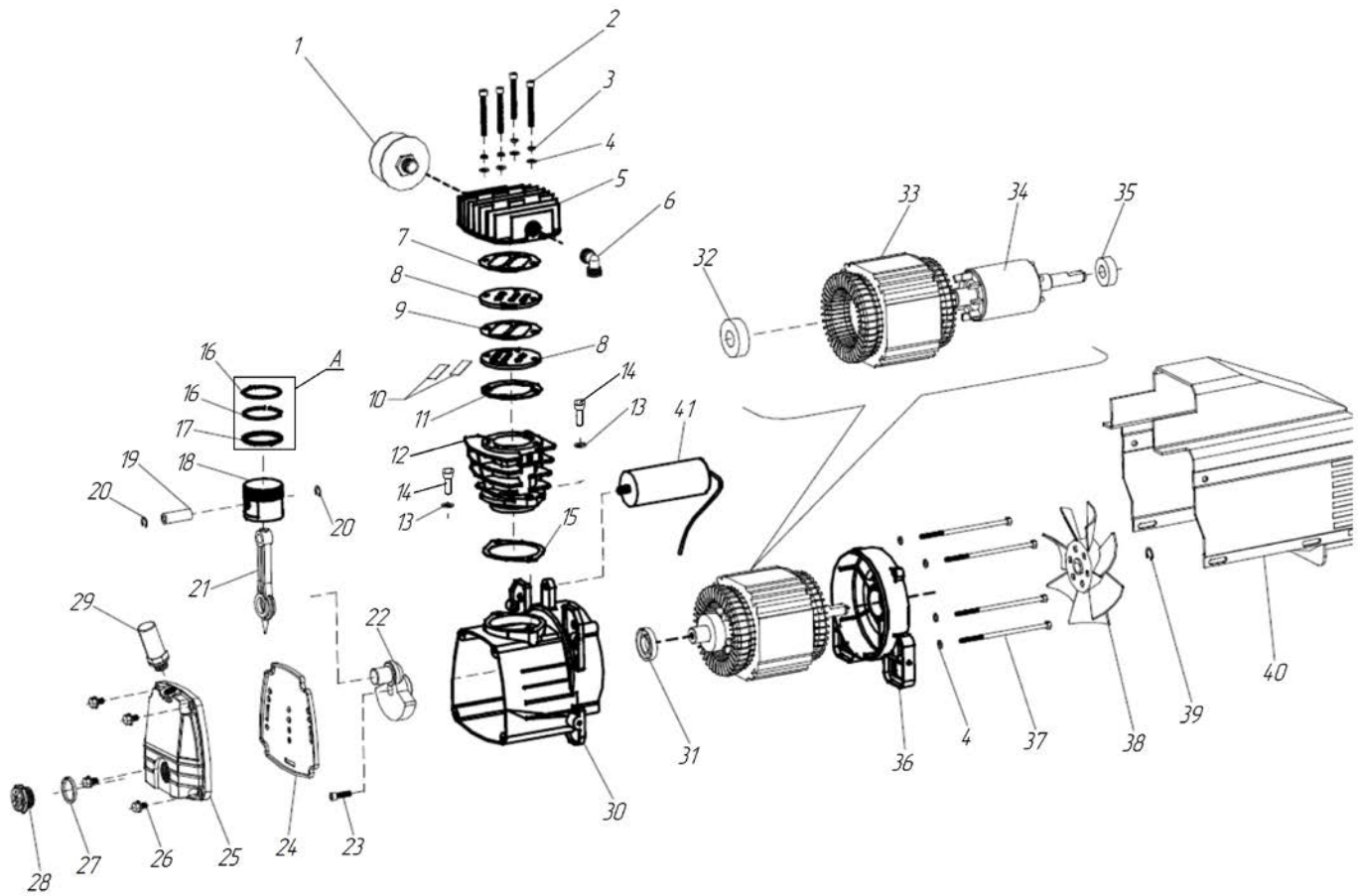
Действителен с: 02.12.2015г.

Компрессор воздушный поршневой

**KB-200/25**

№ на схеме	Код	Наименование детали	Характеристика	К-во, шт./изд.
<b>Рис.2</b>	<b>283.04.00.00.00</b>	<b>Насос воздушный в сборе с электродвигателем</b>		<b>1</b>
1	281.02.00.01.00	Фильтр воздушный в сборе		1
2	00.02.04.04.24	Винт	M6x55 (внутр.шест.S5)	4
3	00.02.02.01.06	Шайба пружинная	Ø6	4
4	00.02.02.02.03	Шайба плоская	Ø6	8
5	281.03.00.01.00	Головка цилиндра	ZL100	1
6	281.03.00.02.00	Уголок металлический 90°	G3/8"	1
7	281.03.00.03.00	Прокладка головки блока		1
8	281.03.00.04.00	Плита клапанная		2
9	281.03.00.05.00	Прокладка алюминиевая		1
10	281.03.00.06.00	Клапан пластинчатый		2
11	281.03.00.07.00	Прокладка клапанной плиты		1
12	281.03.00.08.00	Цилиндр	Ø 47	1
13	00.02.02.01.08	Шайба пружинная	Ø8	2
14	00.02.04.04.41	Винт	M8x25 (внутр.шест.S6)	2
15	281.03.00.22.00	Прокладка картер - цилиндр		1
А	<b>281.03.01.00.00</b>	<b>Комплект колец</b>		<b>1</b>
	16	281.03.00.09.00	Кольцо компрессионное	2
	17	281.03.00.10.00	Кольцо маслосъемное	1
18	281.03.00.11.00	Поршень		1
19	281.03.00.12.00	Палец поршневой		1
20	00.02.99.02.03	Кольцо пружинное		2
21	281.03.00.13.00	Шатун		1
22	281.03.00.14.00	Вал коленчатый		1
23	00.02.04.04.51	Винт	M8Lx30	1
24	281.03.00.15.00	Прокладка крышки картера		1
25	281.03.00.16.00	Крышка картера	ZL100	1
26	00.02.04.04.03	Винт	M6x16 (внутр.шест.S5)	4
27	281.03.00.17.00	Прокладка смотрового окна		1
28	281.03.00.18.00	Окно смотровое		1
29	281.03.00.19.00	Сапун		1
30	281.03.00.20.00	Картер		1
31	281.03.00.21.00	Манжета коленчатого вала		1
32	00.01.01.01.84	Подшипник шариковый (большой)	6204RZ (20x47x14)	1
33	281.04.01.00.00	Статор	Ø135x65мм	1
34	281.04.02.00.00	Ротор	Ø67x65мм	1
35	00.01.01.01.75	Подшипник шариковый (малый)	6202RS (15x35x11)	1
36	281.04.00.01.00	Фланец электродвигателя		1
37	00.02.04.02.27	Болт	M5x85	4
38	281.04.00.02.00	Вентилятор	Ø14	1
39	00.02.99.02.08	Кольцо пружинное	Ø14	1
40	281.05.00.01.00	Кожух защитный		1
41	281.04.00.03.00	Конденсатор	CBV60 35µF±5% 450AC	1

Рис.2



**ИНТЕРСКОЛ**

Каталог запасных частей изделия

Действителен с: 02.12.2015г.

Компрессор воздушный  
поршневой

**КВ-200/25**