

# ИНТЕРСКОН



ME77





**ГАЗОНОКОСИЛКА  
ЭЛЕКТРИЧЕСКАЯ**

**модели**

**ГКЭ-33/1100**

**ГКЭ-37/1300**

Уважаемый потребитель!

При покупке газонокосилки:

- требуйте проверки ее исправности путем пробного запуска, а также комплектности согласно сведениям, приведённым в разделе 3 паспорта;

- убедитесь, что гарантийный талон оформлен должным образом: содержит код модели и заводской номер изделия, дату продажи, штамп магазина и подпись продавца.

Перед первым запуском газонокосилки внимательно изучите настоящий паспорт и строго выполняйте содержащиеся в нём требования в процессе ее эксплуатации.

Храните данный паспорт в течение всего срока службы Вашей газонокосилки.



**Внимание!** Газонокосилка является изделием повышенной опасности. Небрежное или неправильное использование газонокосилки может стать причиной серьёзной травмы.

## ГАРАНТИЙНЫЕ ОБЯЗАТЕЛЬСТВА ПРОИЗВОДИТЕЛЯ

Производитель гарантирует работоспособность газонокосилки в соответствии с требованиями технических условий изготовителя.

Гарантийный срок эксплуатации газонокосилки составляет 12 месяцев со дня её продажи потребителю.

В случае выхода газонокосилки из строя в течение гарантийного срока по вине изготовителя владелец имеет право на её бесплатный ремонт при предъявлении данного паспорта и оформленного соответствующим образом гарантийного талона.

Условия и правила гарантийного ремонта изложены в гарантийном талоне на газонокосилку.

Ремонт осуществляется в уполномоченных ремонтных мастерских, список которых приведен в гарантийном талоне.

## 1. ОБЩИЕ СВЕДЕНИЯ

1.1. Газонокосилки моделей ГКЭ-33/1100 и ГКЭ-37/1300 (далее по тексту «газонокосилка») предназначены для стрижки газонов в парках, на приусадебных и дачных участках и аналогичных территориях.

1.2. Газонокосилка обеспечивает устойчивую работу при температуре окружающей среды от +5 °С до +40°С и относительной влажности воздуха не более 80% и отсутствии прямого воздействия атмосферных осадков.

1.3. Настоящий паспорт содержит сведения и требования, необходимые и достаточные для надёжной, эффективной и безопасной эксплуатации газонокосилки.

1.4. В связи с постоянной деятельностью по совершенствованию газонокосилки изготовитель оставляет за собой право вносить в её конструкцию незначительные изменения, не отражённые в настоящем паспорте и не влияющие на её эффективную и безопасную работу.

1.5. Пояснение символов, маркированных на газонокосилке.



Внимание!  
Опасность



Внимание!  
Держите кабель  
вдали от ножа



Прочтите  
паспорт



Выключение  
двигателя



Осторожно,  
острые ножи



Включение  
двигателя



Остерегайтесь  
отброшенных  
предметов и рикошета

## 2. ТЕХНИЧЕСКИЕ ХАРАКТЕРИСТИКИ



## 3. КОМПЛЕКТ ПОСТАВКИ

В комплект поставки газонокосилки входят:

Газонокосилка мод. ГКЭ-33/1100 (ГКЭ-37/1300)	1 шт.
Паспорт газонокосилки	1 шт.
Комплект крепежа	1 шт.
Ключ шестигранный специальный	1 шт.
Упаковка картонная	1 шт.

## 4. УСТРОЙСТВО ГАЗОНОКОСИЛКИ

4.1.Общий вид газонокосилки представлен на рисунке 1.

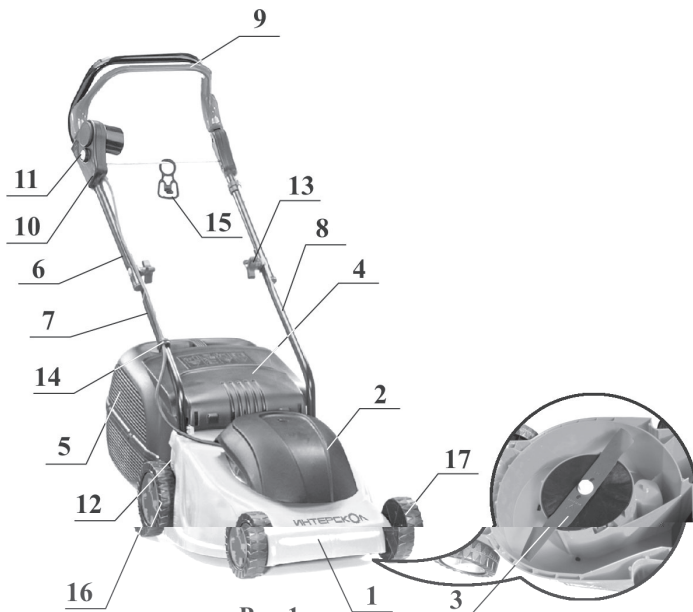


Рис.1.

1 - Корпус; 2 - Двигатель; 3 - Нож; 4 - Защитный щиток; 5 - Травосборник; 6 - Рукоятка верхняя; 7 - Рукоятка нижняя левая; 8 - Рукоятка нижняя правая; 9 - Рычаг выключения двигателя; 10 - Выключатель с функцией блокировки случайного включения; 11 - Кнопка блокировки включения двигателя; 12 - Крепеж рукоятки нижней; 13 - Крепеж рукоятки верхней; 14 - Фиксатор кабеля; 15 - Держатель сетевого удлинителя; 16 - Колеса задние; 17 - Колеса передние

4.2. Газонокосилка представляет собой автономный агрегат на колесном ходу, состоящий из полипропеленового корпуса, установленного на нём асинхронного электродвигателя с конденсаторным пуском, рукоятки с органами управления и рабочего вала (ступицы) с закреплённым на его конце двухлезвийным стальным ножом.

4.3. Рабочим органом, выполняющим кошение травы, является нож. Вращение ножу передаётся от вала электродвигателя через ступицу, на которой крепится нож.

4.4. Колёса крепятся к корпусу с помощью крепежных осей, посредством которых устанавливается желаемая высота газона. Газонокосилка перемещается вручную оператором.

4.5. К задней части корпуса газонокосилки крепится быстросъёмный травосборник, обеспечивающий сбор и транспортировку скошенной травы. На нижней части корпуса закреплён защитный щиток, предохраняющий оператором

ра и окружающее пространство от камней и твердых предметов, отбрасываемых из-под корпуса газонокосилки при их попадании под вращающийся нож.

4.6. Газонокосилка включается выключателем 10 с функцией блокировки случайного включения. Для включения выключателя необходимо нажать кнопку 11 и потянуть рычаг 9.

Отпускание рычага 9 выключает электродвигатель и включает электромеханический тормоз, при этом двигатель останавливается мгновенно (рис.2).

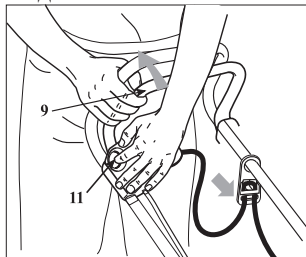


Рис.2

4.7. Электропитание газонокосилки осуществляется от локальной электросети с помощью кабеля-удлинителя (не входит в комплект поставки). Соединение кабеля и розеток должно быть герметичного типа. Используйте удлинители со встроенными сертифицированными герметичными розетками.

Используемый кабель должен соответствовать следующим техническим требованиям:

- прочностная характеристика, не ниже.....H05VV-F
- рабочее сечение, не менее.....1,50 кв.мм
- общая длина, не более.....25 м

Соединение кабеля-удлинителя и газонокосилки осуществляется через 2-штепсельный разъём типа S1 (евростандарт) со штырем Ø 5,0 мм .

4.8. Газонокосилка имеет двойную электрическую изоляцию, однако - ввиду специфических условий эксплуатации - должна подключаться к электросети через устройство защитного отключения (УЗО), установленное на номинальный ток отсечки 30 мА.

## 5. УКАЗАНИЯ МЕР БЕЗОПАСНОСТИ

5.1. В процессе эксплуатации газонокосилки:

- используйте её только для работ, предусмотренных настоящим паспортом: использование газонокосилки не по назначению может нанести ущерб ей, а также вашему здоровью или имуществу.

**Помните!** Работая газонокосилкой, Вы несёте ответственность за последствия инцидентов или нештатных ситуаций, в результате которых могут пострадать третьи лица или их имущество;

- никогда не включайте газонокосилку без установленной защиты от кам-



ней или травосборника: это может привести к травмированию пользователя;

- тщательно проверьте территорию, на которой будет выполняться работа. Удалите с неё весь мусор, который может попасть под нож, а также все посторонние предметы, которые могут быть отброшены ножом при работе газонокосилки;

- во избежание травмирования вылетающими из-под газонокосилки предметами не разрешайте посторонним лицам – особенно детям и домашним животным – находиться на расстоянии ближе 15 метров от места работы. При приближении посторонних лиц остановите газонокосилку и прекратите работу;

- не приближайте руки и ноги к вращающимся частям и не перемещайте их под ними;

- держитесь как можно дальше от отверстия выброса скошенной массы;

- по возможности избегайте работы на мокрой траве.

#### 5.2. ЗАПРЕЩАЕТСЯ пользоваться газонокосилкой:

- без кабеля-удлинителя с устройством защитного отключения (УЗО), отвечающего требованиям пкт.4.7 и 4.8.

- при возникновении неисправности в двигателе, ходовой части или защитном ограждении частей газонокосилки, либо возникновении нестандартных ситуаций;

- детям, а также лицам, не подготовленным в достаточной мере к работе с ней;

- если рядом находятся дети или животные;

- находясь в состоянии усталости или плохого самочувствия, под воздействием лекарственных препаратов, наркотиков, алкоголя или иных веществ, снижающих уровень рефлексов и внимания.

#### 5.3. КАТЕГОРИЧЕСКИ ЗАПРЕЩАЕТСЯ:

- работать газонокосилкой под дождём;

- подставлять газонокосилку под струю воды (из поливочного шланга и т.п.);

- работать газонокосилкой на мокром газоне после дождя или полива;

- заземлять газонокосилку;

- работать газонокосилкой без устройства защитного отключения.

#### 5.4. Выполняя работу газонокосилкой:

- работайте в перчатках и защитных очках или лицезовом экране;

- надевайте обувь - желателно резиновую - с нескользящей подошвой, рабочую одежду, облегающую и защищающую от возможных травм, грязи и влаги;

- работайте только днем или при хорошем искусственном освещении;

- не стойте на поверхности, не обеспечивающей устойчивого положения оператора;

- не опирайтесь на газонокосилку и не используйте её в качестве точки опо-

ры при потере равновесия;

- не форсируйте работу газонокосилки, не выполняйте работу бегом, но только шагом;

- держитесь на безопасном расстоянии от вращающегося ножа, насколько позволяет длина рукоятки;

- не касайтесь ножом земли, камней и иных твердых предметов;

- будьте предельно осторожны, перемещая газонокосилку на себя;

- позаботьтесь о наличии вблизи места вашей работы взрослого человека, способного оказать вам экстренную помощь в случае крайней необходимости.

5.5. Отключайте газонокосилку от сети электропитания:

- если требуется наклонить газонокосилку, а также в случае её перемещения (когда надо пересечь участки без растительности или транспортировать газонокосилку к новому месту работы);

- когда она не используется или остается на время без вашего присмотра;

- при перерывах в работе или когда вы снимаете или устанавливаете травосборник;

- перед регулировкой высоты кошения;

- выполняя любые манипуляции с ножом;

- перед тем, как приступить к осмотру, чистке или профилактическим работам на газонокосилке;

- после удара о посторонний предмет. В подобном случае следует проверить, не была ли повреждена газонокосилка, и - при необходимости - провести мелкий ремонт прежде, чем продолжить работу машиной;

- если газонокосилка начинает ненормально вибрировать. В этом случае немедленно выявите и – по возможности - устраните причину вибрации.

5.6 Дайте остыть двигателю:

- в случае его перегрева в результате продолжительной работы;

- перед внесением газонокосилки в помещение;

- перед началом профилактических или ремонтных работ на двигателе.

## **6. ПОДГОТОВКА И ВЫПОЛНЕНИЕ РАБОТЫ**

6.1. Перед началом эксплуатации газонокосилки:

- внимательно прочитайте данный паспорт;

- удалите упаковку, проверьте комплектность поставки и наличие самостоятельно монтируемых частей, не установленных на машине;

- установите защитный щиток, вставляя ось 1 и пружину 2 как показано на рис. 3. Вставьте ось в правое гнездо 4, вставьте конец с петлей 3 пружины в центральную прорезь, после чего вставьте другой конец оси в гнездо 5;



Рис.4

кошенной  
ей затем отсоедините



- протрите все наружные поверхности машины сухой ветошью;
- не оставляйте газонокосилку на открытом воздухе (особенно на ночь): это может привести к попаданию влаги и образованию водного конденсата внутри газонокосилки. Храните её в помещении, обеспечивающее условия хранения, изложенные в разделе 7.

## 7. ТРАНСПОРТИРОВКА И ХРАНЕНИЕ

7.1. Перед перевозкой газонокосилки в транспортных средствах рекомендуется демонтировать части газонокосилки в порядке, обратном указанному в пкт.6.1.

7.2. Перед помещением газонокосилки на длительное (в т.ч. межсезонное) хранение выполните следующее:

- очистите газонокосилку от грязи, протрите сухой ветошью;
- осмотрите газонокосилку на предмет выявления повреждённых узлов и деталей. В случае выявления повреждений примите меры к их устранению самостоятельно или с помощью специалистов уполномоченной ремонтной мастерской;
- покройте нож и сопрягаемые металлические части слоем консервационной смазки;
- укройте газонокосилку влагонепроницаемым материалом (полиэтиленовой плёнкой или аналогичным) во избежание попадания жидкости и пыли в электродвигатель и электропроводку.

7.3. Условия хранения:

- хранить газонокосилку следует в сухом проветриваемом помещении при температуре окружающей среды от  $-20^{\circ}\text{C}$  до  $+45^{\circ}\text{C}$  и относительной влажности воздуха не более 80%;
- атмосфера помещения, в котором хранится газонокосилка, не должна содержать вредных паров едких и агрессивных химических веществ, способных повредить электроизоляцию или вызвать коррозию металлических или эрозию пластмассовых деталей газонокосилки;
- храните газонокосилку в месте, недоступном для детей!

## 8. ТЕХНИЧЕСКОЕ ОБСЛУЖИВАНИЕ И УХОД

8.1. Газонокосилки на требует регулярного технического обслуживания. Однако - для поддержания её эксплуатационных свойств, надежности и безопасности - необходимо регулярно выполнять уход за газонокосилкой и её основными частями, заключающийся в чистке поверхностей и устранении мелких повреждений и дефектов.

**Внимание!** Все процедуры по уходу следует выполнять в защитных перчатках, на холодном электродвигателе.

8.2. В процессе выполнения действий по уходу соблюдайте следующие правила:

- следите за тем, чтобы все гайки и винты были тщательно затянуты;
- все повреждённые детали следует немедленно заменять (никогда не ремонтировать). Используйте только оригинальные запасные части, рекомендованные фирмой-изготовителем. Использование неоригинальных запчастей и принадлежностей может привести к серьезным травмам пользователя и повреждениям газонокосилки;

- используйте для чистки газонокосилки нейтральные бытовые чистящие средства;

- не допускайте попадания бензина, растворителя и иных едких веществ на части машины, чтобы не повредить их. Гарантия не покрывает повреждения пластмассовых деталей, испорченных бензином и аналогичными веществами;

- на ноже должно быть маркировано направление вращения (знак « > »);

- все манипуляции с ножом выполняйте только в защитных перчатках.

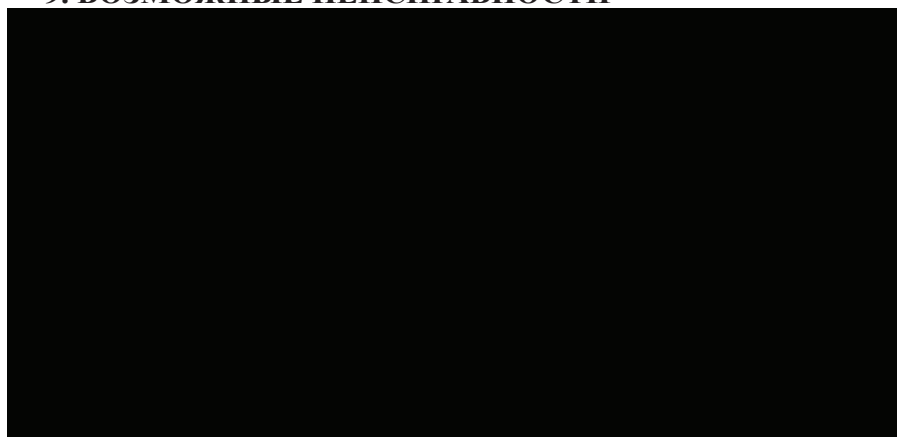
8.3. При попадании влаги внутрь электродвигателя или иных частей электросхемы необходимо:

- по возможности, вылить жидкость из полостей газонокосилки;

- тщательно продуть двигатель и пространство вокруг него струёй сжатого воздуха, насухо протереть внешние поверхности;

- дать машине просохнуть в сухом проветриваемом помещении не менее 24 часов.

## **9. ВОЗМОЖНЫЕ НЕИСПРАВНОСТИ**



## ДЕКЛАРАЦИЯ О СООТВЕТСТВИИ

Компания «G.G.P. Italy S.p.a.» в лице руководителя отдела сертификации Massimo Giordano заявляет, что выпускаемые ею газонокосилки электрические моделей ГКЭ-33/1100 (С350) и ГКЭ-37/1300 (С390) марки «ИНТЕРСКОЛ» соответствуют требованиям стандартов:

ГОСТ Р МЭК 335-1-94;

ГОСТ Р МЭК 60335-2-77-99;

ГОСТ 12.1.003.-83, ГОСТ 12.1.012-2004;

ГОСТ Р 51318.14.1.-2006, ГОСТ Р 51318.14.2-2006;

ГОСТ Р 51317.3.2-2006; ГОСТ Р 51317.3.3-99

Сертификат соответствия ГОСТ Р № РОСС ИТ.МЕ77.В05722 выдан  
02.04.2009 на срок до 02.04.2012

Органом по сертификации АНО «РЭМС»

(Россия 141400 Московская обл, г.Химки, ул.Ленинградская, 29.

Факс +7 495 781258

