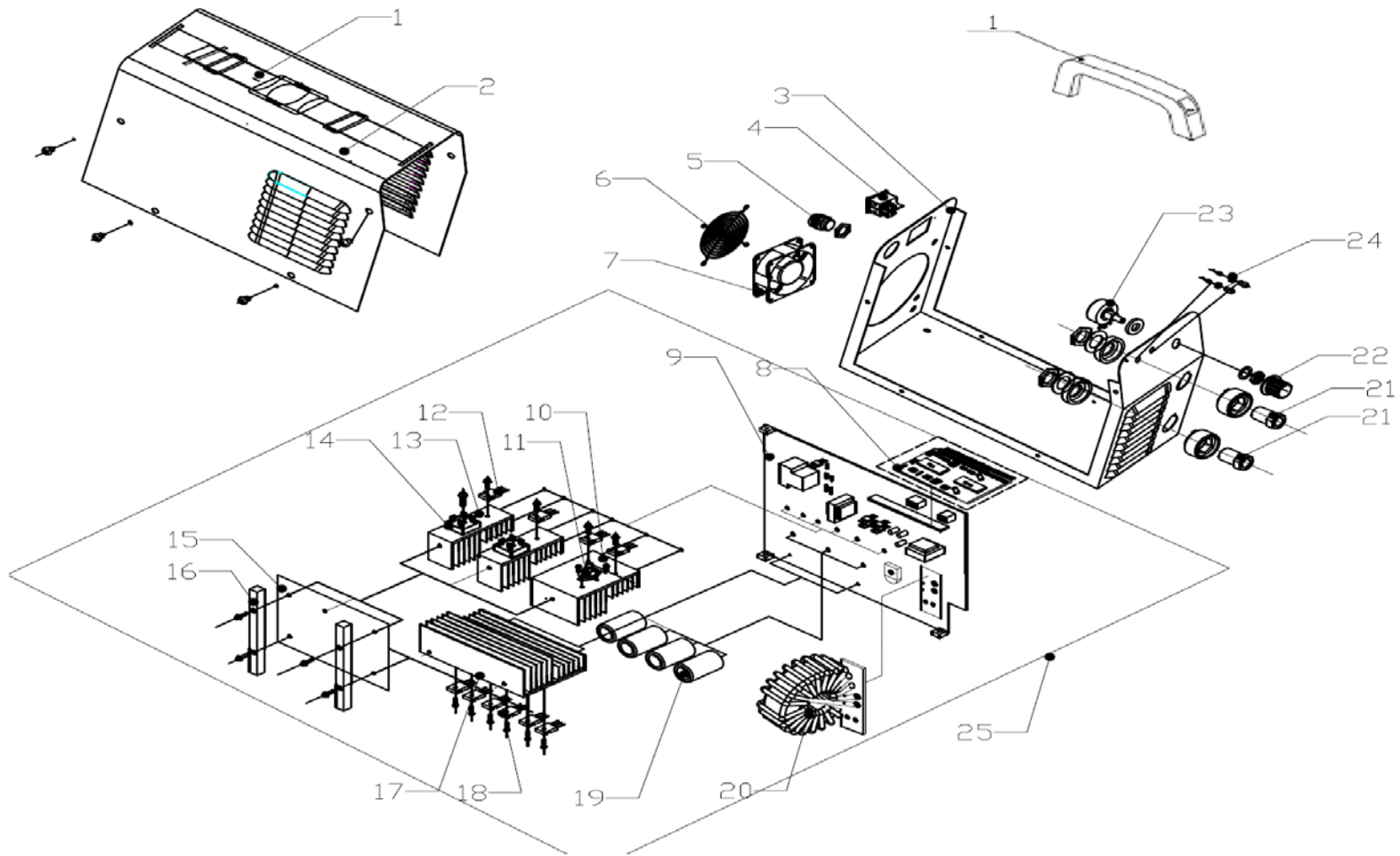


№	Артикул	Наименование	Характеристика	Возможна замена	Кол-во
1	413.05.00.01.00	Ручка и ремень	Handle and belt	940201178	1
2	413.05.00.02.00	Кожух	Metal cover		1
3	413.05.00.02.00	Корпус	Metal bottom board		1
4	413.04.00.01.00	Выключатель	Switch	940201184	1
5	413.04.00.02.00	Гермоввод	Power cable fastener		1
6	413.04.01.01.00	Крышка вентилятора	Fan cover	940201185	1
7	413.04.01.02.00	Вентилятор	Fan	940201186	1
8	413.04.02.01.00	Плата управления	Control board		1
9	413.04.02.02.00	Плата основная	PCB		1
10	413.04.02.03.00	Радиатор 1	Radiator 1		1
11	413.04.02.04.00	Термостат	Thermostat	KSD301	940201183
12	413.04.02.05.00	Транзистор	Transistor	TGAN40N60FD/TGA N50N60FD/FGH40N6 0SFD/IKW40N60HS/ NGTB45N60	4
13	413.04.02.06.00	Радиатор 2	Radiator 2		2
14	413.04.02.07.00	Мост диодный	Rectifier bridge	AC HEA037C S50VB100	940201201
15	413.04.02.08.00	Разъем радиатора	Radiator connector		1
16	413.04.02.09.00	Стойка	Pillar	10x12x115	2
17	413.04.02.10.00	Радиатор 3	Radiator 3		1
18	413.04.02.11.00	Диод	Fast recovery diode	25U20 SL6G7Z	6
19	413.04.02.12.00	Конденсатор	Capacitance	470uF, 400V, 85C°	940201192
20	413.04.02.13.00	Главный трансформатор	Main transformer	160A	1
21	413.04.02.14.00	Разъем силового кабеля	Fast connector		940201190
22	413.04.02.15.00	Ручка потенциометра	Potentiometer knob		940201179
23	413.04.02.16.00	Потенциометр	Potentiometer		940201189
24	413.04.02.17.00	Светодиод желтый	Indicating Led	940201188	1
	413.04.02.17.01	Светодиод зеленый			1
25	413.04.00.00.00	Плата электрическая в сборе	Main PCB with components		1
	00.10.02.01.10	Шнур питания с вилкой		VDE H05VV-F 3G 2.5mm ²	940201202
	413.04.00.03.00	Сварочный кабель со струбиной		18мм ² , 1,2м	940201203
	413.04.00.04.00	Сварочный кабель с электрододержателем		18мм ² , 1,8м	940201205
K1	413.04.00.05.00	Реле включения	Relay	SLA-24VDC-SL-A 30A 250VAC/30VDS	940201229
	00.02.03.01.70	Винт	screw	4x8 (Øгол.9,5мм)	10

	Каталог запасных частей изделия	
Действителен с: 05.09.2016г.	Аппарат инверторный ручной электродуговой сварки	ИСА-160/7,1



ИНТЕРСКОЛ

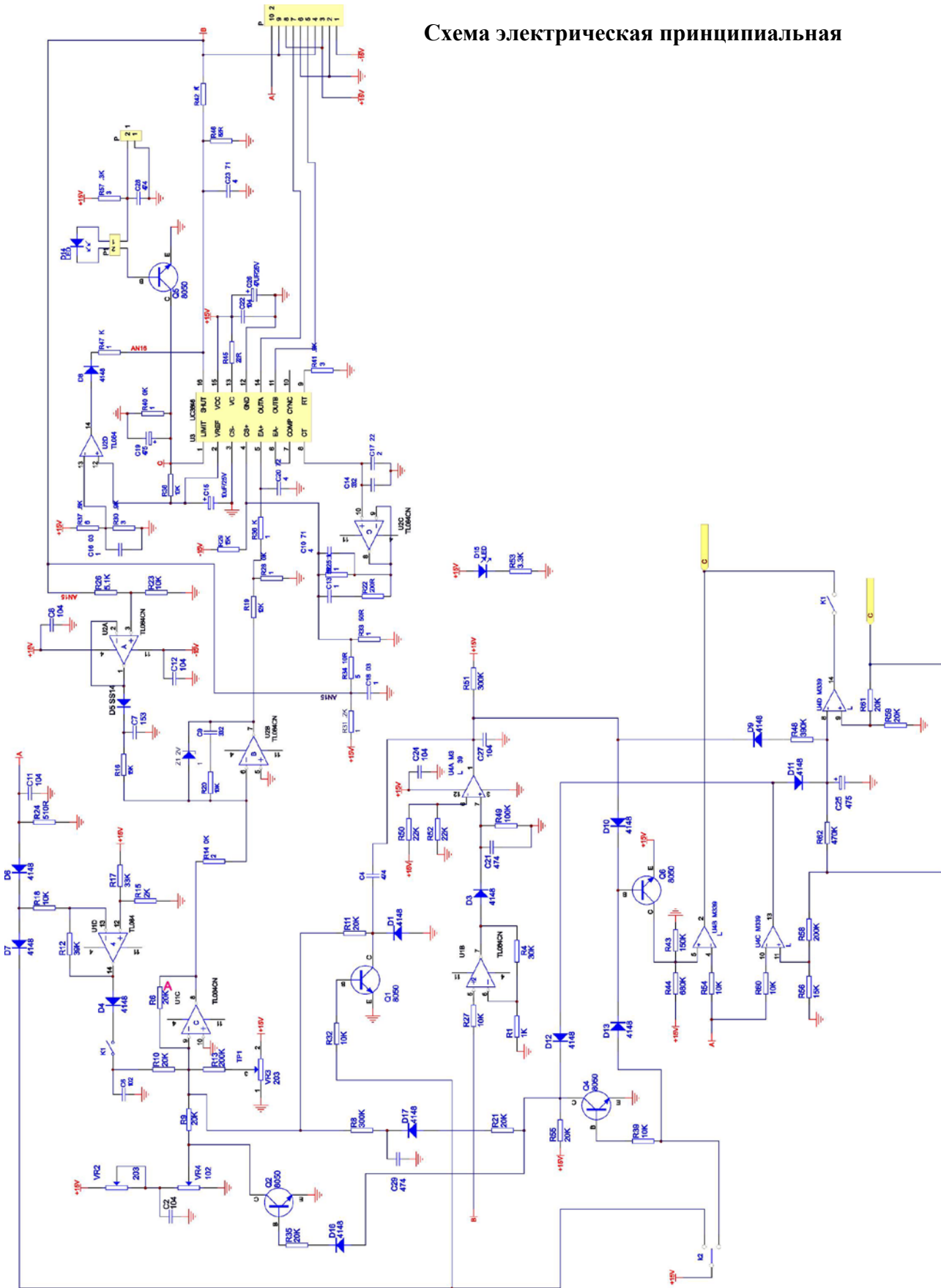
Каталог запасных частей изделия

Действителен с: 05.09.2016г.

Аппарат инверторный
ручной
электродуговой сварки

ИСА-160/7,1

Схема электрическая принципиальная



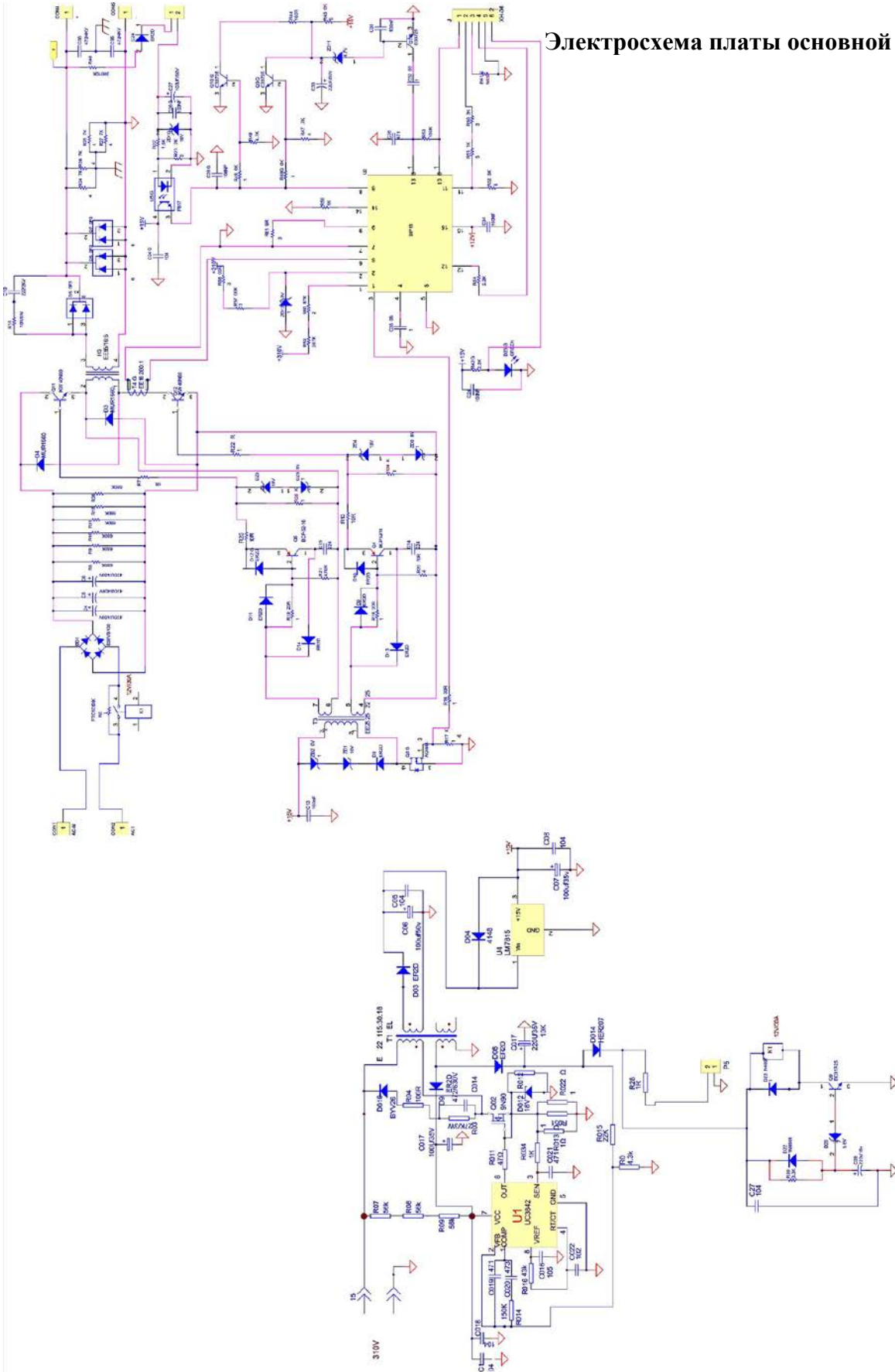
Каталог запасных частей изделия

Действителен с: 05.09.2016г.

Аппарат инверторный
ручной
электродуговой сварки

ИСА-160/7,1

Электросхема платы основной



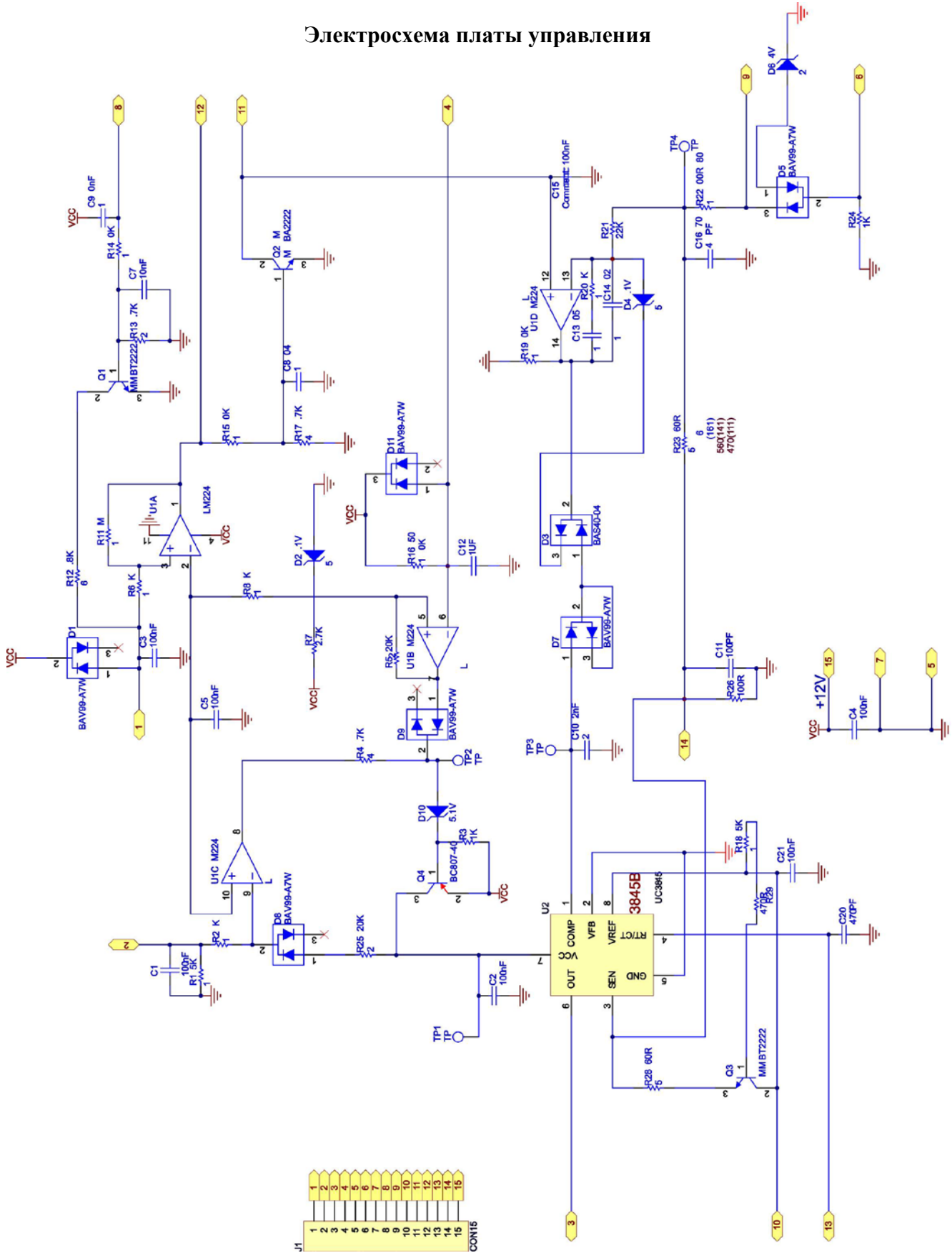
Каталог запасных частей изделия

Действителен с: 05.09.2016г.

Аппарат инверторный
ручной
электродуговой сварки

ИСА-160/7,1

Электросхема платы управления



Каталог запасных частей изделия

Действителен с: 05.09.2016г.

Аппарат инверторный
ручной
электродуговой сварки

ИСА-160/7,1