

№ на схеме	Код	Наименование детали	Характеристика	К-во, шт./изд.		
Рис.1	246.00.00.00.00	Компрессор воздушный поршневой в сборе		1		
1	246.02.03.00.00	Ресивер в сборе	РКВ-50/01	1		
2	246.02.00.02.00	Заглушка на ресивер	G1/2"	1		
3	281.05.00.16.00	Клапан сливной в сборе	G1/4"	1		
4	246.02.00.03.00	Клапан обратный правый	1/2"->1/2"->1/8"	1		
5	246.02.00.05.00	Фитинг (уголок) пластмассовый 90°	с металлической вставкой трубки ПВХ	2		
6	246.02.00.04.00	Гайка переходная	GF1/8"	1		
A	246.02.00.00.00		Телепрессостат в сборе с редуктором	1		
	B	246.02.01.00.00	Телепрессостат в сборе		1	
		7	246.02.01.01.00	Телепрессостат	0,8-1,0 МПа	1
		8	246.02.01.02.00	Втулка под провод		2
		9	281.05.00.11.00	Манометр D55мм.	G1/4" Ø55	1
		10	246.02.00.06.00	Переходник телепрессостат-редуктор	SM G1/4"-SM G1/4"	1
	C	246.02.02.00.00		Редуктор выходного давления в сборе	1	
		11	246.02.02.01.00	Редуктор выходного давления		1
		12	281.05.00.07.00	Соединение быстросъемное		2
	13	281.05.00.12.00	Манометр D45мм.	G1/8" Ø45	1	
14	246.02.00.07.00	Переходник аварийного клапана	SM G1/4" - SF G3/8"	1		
15	246.02.00.08.00	Клапан предохранительный	SF001	1		
16	246.02.00.09.00	Контргайка штуцера ресивер → телепрессостат	SF G3/8"	1		
17	246.02.00.10.00	Штуцер ресивер - телепрессостат	SM G3/8"-SM G1/4"	1		
18	246.02.00.11.00	Кран шаровый магистральный	КШ-15	1		
19	246.02.00.12.00	Трубка ПВХ	РА 11 6x1мм, L=340мм	1		
20	246.02.00.13.00	Платформа 2065 с транспортировочной рукояткой		1		
21	00.02.04.02.32	Болт	M10x15 ГОСТ 7796-70	4		
22	00.02.02.02.07	Шайба	C.10 ГОСТ 11371-78	4		
23	00.02.02.01.12	Шайба пружинная	10 ГОСТ 6402-70	4		
24	246.03.00.00.00	Насос в сборе	2065	1		
24*	246.03.00.00.01	Насос в сборе	2070	1		
25	См. рис.2 поз.21	Тройник	SF G3/4"	1		
26	См. рис.2 поз.17	Уголок 90°	SF G3/4"	1		
27	См. рис.2 поз.36	Шкив насоса	2065	1		
27*	См. рис.2 поз.36	Шкив насоса	2070	1		
28	00.02.04.02.08	Болт	M8x30 ГОСТ 7798-70	9		
29	00.02.02.02.01	Шайба	C.8 ГОСТ 6958-78	9		
30	00.02.02.01.08	Шайба пружинная	8 ГОСТ 6402-70	9		
31	00.02.01.01.12	Гайка	M8 ГОСТ 5915-70	8		
32	246.02.00.14.00	Ремень клиновой 2065	A1194LI	1		
32*	246.02.00.14.01	Ремень клиновой 2070		1		
D	246.03.01.00.00		Фильтр воздушный в сборе	2		
	33	246.03.01.01.00	Гайка барашковая	M5 ГОСТ 3032-76	2	
	34	00.02.02.02.04	Шайба	C.5 ГОСТ 11371-78	2	
	35	246.03.01.02.00	Крышка фильтра		2	
	36	246.03.01.03.00	Фильтрующий элемент		2	
	37	246.03.01.04.00	Корпус фильтра		2	
	38	246.03.01.05.00	Штуцер фильтра	1/2"	2	
39	246.03.01.06.00	Прокладка		2		
246.04.00.00.00		Электродвигатель в сборе		1		
E	40	246.04.00.01.00	Крышка коробки	1		
	41	246.04.00.02.00	Гайка теплового реле	1		
	42	246.04.00.03.00	Гермоввод	1		
	43	246.04.00.04.00	Реле тепловое	1		

44	246.04.00.05.00	Коробка конденсаторная		1	
45	246.04.00.06.00	Конденсатор пусковой		1	
46	246.04.00.07.00	Конденсатор рабочий		1	
47	246.04.00.08.00	Крышка задняя двигателя		1	
48	246.04.01.00.00	Электродвигатель	N=2.2 кВт YL90L-2	1	
49	246.04.00.09.00	Шпонка шкива		1	
50	246.04.00.10.00	Шкив электродвигателя 2065	D=120мм	1	
50*	246.04.00.10.01	Шкив электродвигателя 2070	D=100мм	1	
51	246.02.00.15.00	Решетка №2		1	
52	246.02.00.16.00	Решетка №4		1	
53	246.02.00.29.00	Кронштейн решетки		1	
54	00.02.02.02.14	Шайба	С.6 ГОСТ 6958-78	4	
55	246.02.00.17.00	Кронштейн решетки		1	
56	00.02.04.02.16	Болт	M6x15 DIN 6921	4	
57	246.02.00.18.00	Клипса сборочная		4	
58	00.02.04.02.30	Болт	M5x40 ГОСТ 7805-70	1	
59	00.02.02.02.04	Шайба	С.5 ГОСТ 6958-78	1	
60	246.02.00.19.00	Втулка пластиковая крепления решетки		2	
61	00.02.02.01.05	Шайба пружинная	5 ГОСТ 6402-70	1	
62	00.02.01.01.05	Гайка	M5 ГОСТ 5915-70	1	
F	246.02.04.00.00	Трубка контура высокого давления в сборе	2065 (2070)	1	
	63	246.02.00.28.00	Гайка трубки контура высокого давления	G3/4"	2
	64	246.02.00.21.00	Трубка алюминиевая контура высокого давления	14*1,5мм L=255мм	1
G	246.02.05.00.00	Трубка контура высокого давления в сборе	430/50	1	
	65	246.02.00.20.00	Трубка алюминиевая контура высокого давления	14*1,5мм L=530мм	1
	63	246.02.00.28.00	Гайка трубки контура высокого давления	G3/4"	1
	66	246.02.00.22.00	Гайка трубки контура высокого давления	G1/2"	1
67	246.04.00.11.00	Провод электрический от электродвигателя к телепрессостату	3Gx1,5 мм ² , L=1,0м	1	
68	00.10.02.01.09	Шнур питания с вилкой	3Gx1,5 мм ² , L=1,5м	1	
69	246.02.00.23.00	Колесо переднее со стопором		2	
70	246.02.00.24.00	Гайка с фланцем	M12	2	
71	246.02.00.25.00	Колесо заднее		2	
72	246.02.00.26.00	Болт-втулка крепления заднего колеса	M10	2	
73	246.02.00.27.00	Гайка с фланцем	M10	2	
74	244.06.00.00.00	Анаэробный клей герметик для фиксации резьбовых соединений		1	


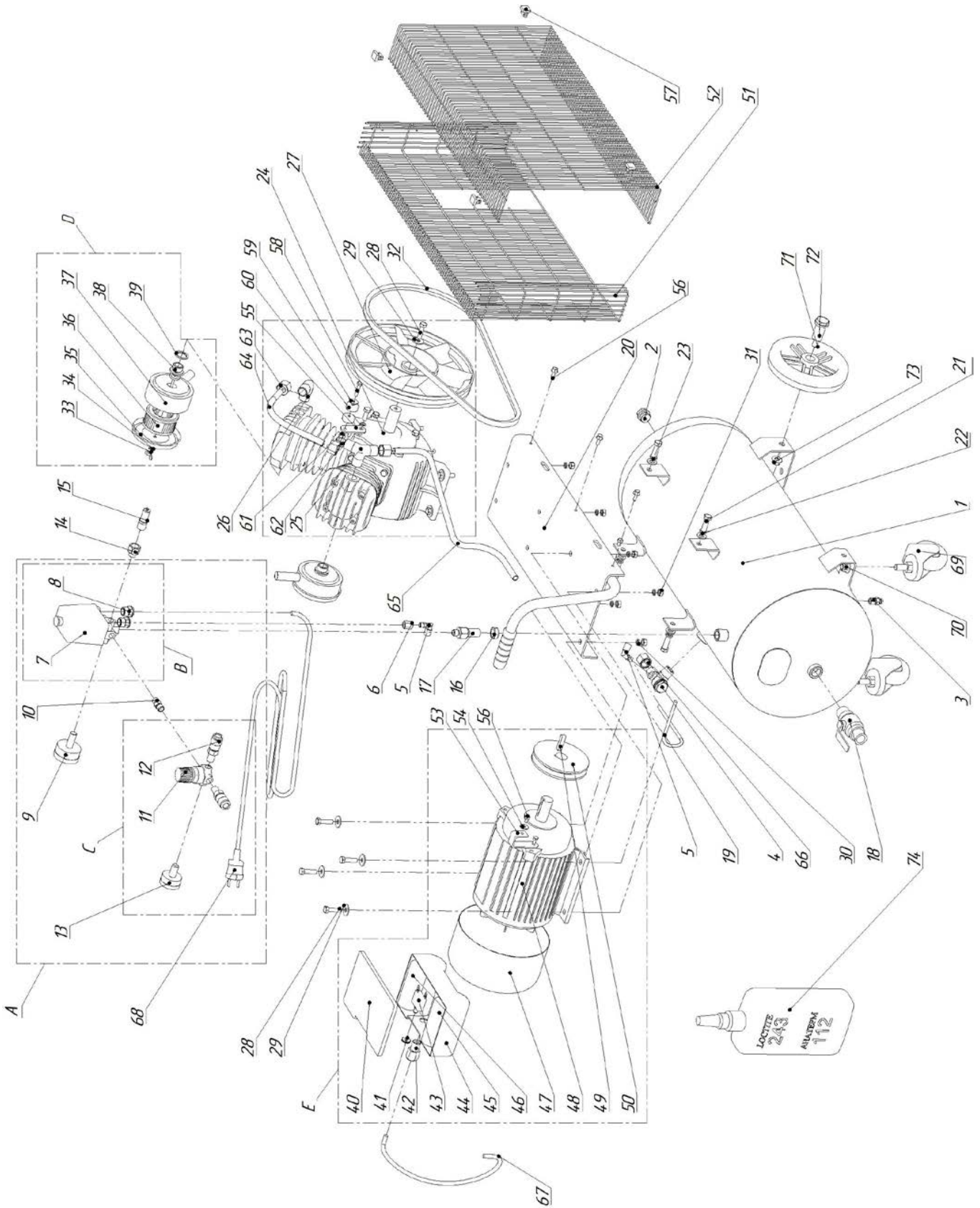
	Каталог запасных частей изделия	
	Действителен с: 07.11.2014г.	Компрессор воздушный поршневой KB-430/50

Рис.1



ИНТЕРСКОЛ

Каталог запасных частей изделия

Действителен с: 07.11.2014г.

Компрессор воздушный
поршневой

КВ-430/50

№ на схеме	Код	Наименование детали	Характеристика	К-во, шт./изд.
Рис.2	246.03.00.00.00	Насос в сборе	2065	1
	246.03.00.00.01	Насос в сборе	2070	1
1	246.03.00.01.00	Картер		1
2	246.03.00.02.00	Пробка		1
3	246.03.00.03.00	Стекло смотровое		1
4	246.03.00.04.00	Прокладка картер - цилиндр	2065	2
4*	246.03.00.04.01	Прокладка картер - цилиндр	2070	2
5	246.03.00.05.00	Палец поршневой	2065	2
5*	246.03.00.05.01	Палец поршневой	2070	2
6	246.03.00.27.00	Кольцо стопорное	2065	4
6*	246.03.00.28.00	Кольцо стопорное	2070	4
7	246.03.00.06.00	Поршень	2065	2
7*	246.03.00.06.01	Поршень	2070	2
	246.03.02.00.00	Комплект колец	2065 (поз.8, 22)	2
	246.03.02.00.01	Комплект колец	2070 (поз.8*, 22*)	2
8	246.03.00.07.00	Кольцо компрессионное	2065	4
8*	246.03.00.07.01	Кольцо компрессионное	2070	4
9	246.03.00.08.00	Прокладка клапанной плиты	2065	2
9*	246.03.00.08.01	Прокладка клапанной плиты	2070	2
10	246.03.00.09.00	Плита клапанная	2065	2
10*	246.03.00.09.01	Плита клапанная	2070	2
11	246.03.00.10.00	Клапан пластинчатый	2065	4
12	246.03.00.11.00	Прокладка алюминиевая	2065	2
12*	246.03.00.11.01	Прокладка алюминиевая	2070	2
13	246.03.00.12.00	Плита клапанная	2065	2
13*	246.03.00.12.01	Плита клапанная	2070	2
14	246.03.00.13.00	Прокладка головки блока цилиндров	2065	2
14*	246.03.00.13.01	Прокладка головки блока цилиндров	2070	2
15	246.03.00.14.00	Головка цилиндра	2065	2
15*	246.03.00.14.01	Головка цилиндра	2070	2
16	246.03.01.00.00	Фильтр воздушный в сборе	Рис.1 поз.30,31,32,33,34,35,36	2
17	246.03.00.15.00	Уголок 90°		1
18,19,20	246.02.04.00.00	Трубка алюминиевая контура высокого давления	14*1,5мм L=255мм	1
21	246.03.00.16.00	Тройник		1
22	246.03.00.17.00	Кольцо маслосъемное	2065	2
22*	246.03.00.17.01	Кольцо маслосъемное	2070	2
23	246.03.00.18.00	Цилиндр	2065	2
23*	246.03.00.18.01	Цилиндр	2070	2
24	00.02.02.01.08	Шайба пружинная	Ø8	4
25	00.02.04.02.08	Болт	M8x30	4
26	246.03.00.19.00	Шатун	2065	2
26*	246.03.00.19.01	Шатун	2070	2
27	246.03.00.20.00	Вал коленчатый		1
28	246.03.00.21.00	Разбрызгиватель		1
29	00.01.01.01.47	Подшипник шариковый	6205 (25x47x12)	1
30	00.01.01.01.47	Подшипник шариковый	6205 (25x47x12)	1
31	246.03.00.22.00	Манжета		1
32	246.03.00.23.00	Прокладка крышки картера		1
33	246.03.00.24.00	Крышка картера		1
34	00.02.02.01.08	Шайба пружинная	Ø8	4
35	00.02.04.02.08	Болт	M8x30	4
36	246.02.00.15.00	Шкив		1

	Каталог запасных частей изделия	
	Действителен с: 07.11.2014г.	Компрессор воздушный поршневой

37	00.02.02.02.01	Шайба	С.8 ГОСТ 6958-78	1
38	00.02.04.02.08	Болт	М8х30 ГОСТ 7798-70	1
39	281.03.00.19.00	Сапун		1
40	246.03.00.26.00	Пробка горловины заливки масла		1

*Детали применяются с насосом 2070.

Рис.2

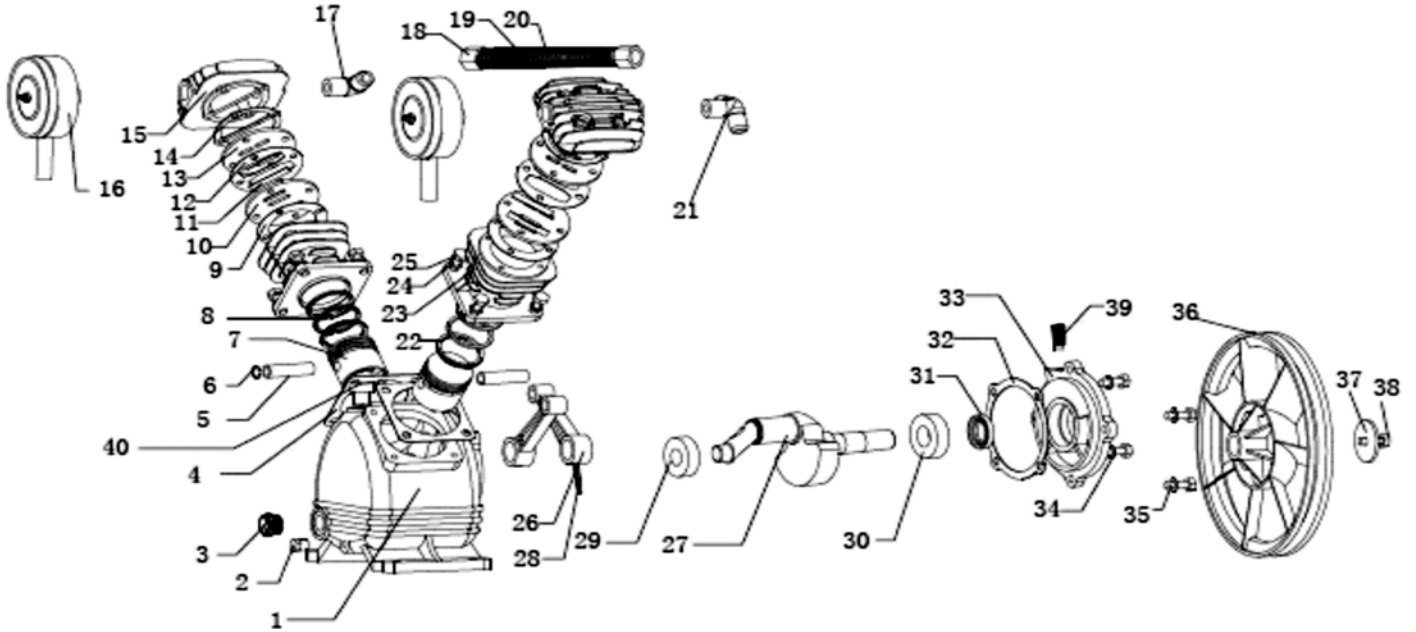


Схема электрическая
КВ-430/50

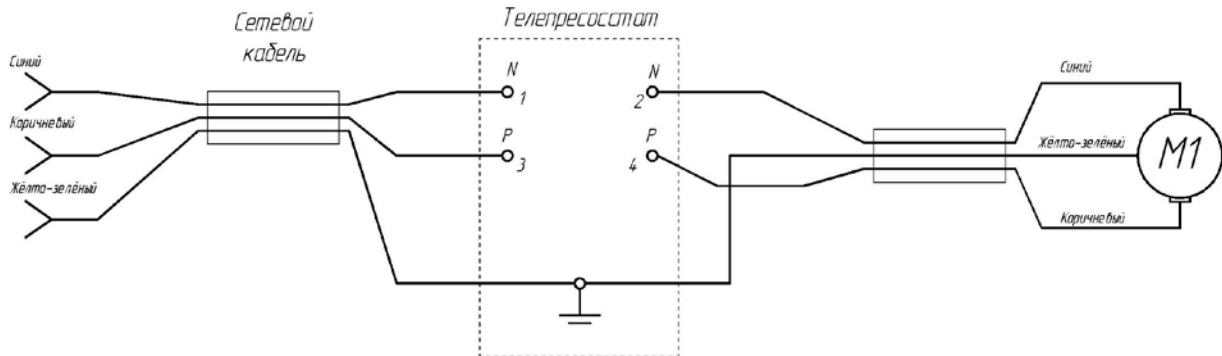
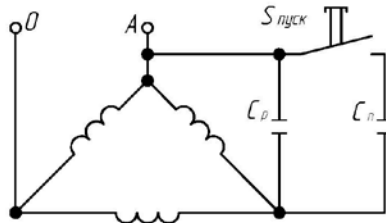


Схема электродвигателя



	Каталог запасных частей изделия	
Действителен с: 07.11.2014г.	Компрессор воздушный поршневой	КВ-430/50