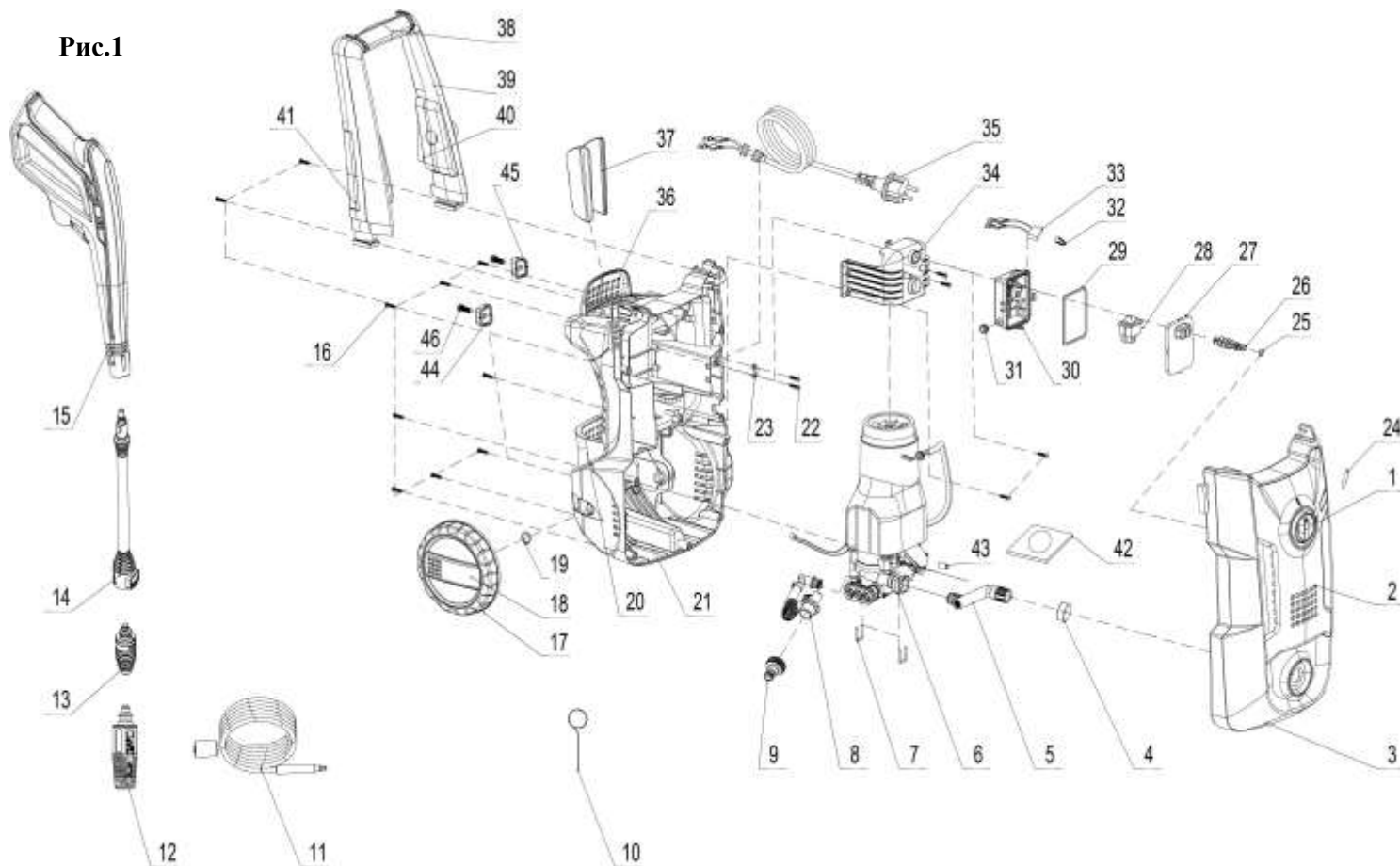


№ на схеме	Код	Наименование детали	Характеристика	К-во, шт./изд.
Рис.1	504.00.00.00.00	АППАРАТ МОЕЧНЫЙ ВЫСОКОГО ДАВЛЕНИЯ	G4 pressure washer 130bar	1
1	504.05.00.03.00	Ручка переключателя		1
2	504.05.00.02.00	Панель		1
3	504.05.00.01.00	Корпус передний		1
4	503.05.00.02.00	Колпачок защитный		1
5	504.02.00.01.00	Выпускной разъем в сборе		1
6	504.03.00.00.00	Двигатель и насос в сборе		1
7	503.02.00.02.00	Скоба		2
8	504.02.00.02.00	Подающий шланг в сборе		1
9	503.02.00.04.00	Входной разъем в сборе		1
10	503.02.00.08.00	Игла для очистки инструмента		1
	504.05.01.00.00	Пистолет с насадками в сборе	Поз 11...15	1
11	503.05.01.05.00	Шланг высокого давления в сборе	ПВХ, резьба М22, 6м	1
12	504.05.01.04.00	Насадка регулируемая		1
13	504.05.01.03.00	Турбощетка		1
14	504.05.01.02.00	Удлинитель		1
15	504.05.01.01.00	Рукоятка пистолета в сборе		1
16	00.02.03.01.05	Винт	ST4.2×15-F	17
17	504.05.00.09.00	Колесо		2
18	504.02.00.18.00	Крышка колеса		2
19	00.02.99.02.11	Кольцо пружинное	Ø16 GB 894.1	2
20	504.05.00.04.00	Панель задняя нижняя		1
21	504.05.00.05.00	Корпус задний в сборе		1
22	00.02.03.01.42	Винт	ST3.5x12	4
23	503.02.00.05.00	Планка фиксации шнура		1
25	503.02.00.07.00	Кольцо резиновое	Ø6x1.8	1
26	503.02.00.06.00	Рычаг переключения		1
27	503.05.00.06.00	Крышка коробки распределительной		1
28	503.04.04.00.00	Выключатель в сборе	20.1 (8) А 250VA	1
29	503.05.00.05.00	Уплотнение коробки распределительной		1
30	503.05.00.04.00	Коробка распределительная		1
31	503.04.00.04.00	Втулка уплотнительная шнура питания		1
32	503.04.00.02.00	Колпачок соединения проводов		1
33	504.04.00.01.00	Конденсатор с выводами в сборе	0.22µF	1
34	503.05.00.03.00	Кронштейн коробки распределительной		1
35	504.04.00.02.00	Шнур питания с вилкой	H05VV-F 2x1,0мм ² , L=6м	1
36	504.05.00.06.00	Панель задняя верхняя		1
37	504.05.00.07.00	Держатель пистолета		1
	504.05.02.00.00	Ручка в сборе	Поз. 38...41	1
38	504.05.02.01.00	Передняя крышка ручки		1
39	504.05.02.02.00	Ручка		1
40	504.05.02.03.00	Пластина 1		1
41	504.05.02.04.00	Пластина 2		1
42	504.02.00.07.00	Прокладка		1
43	504.02.00.04.00	Штифт резиновый	Ф7x11	2
44	504.02.00.05.00	Амортизатор 1		1
45	504.02.00.03.00	Амортизатор 2		1
46	00.02.04.01.06	Винт	M6x20 GB/T818	2

	Каталог запасных частей изделия	
Действителен с: 27.02.2017г.	АППАРАТ МОЕЧНЫЙ ВЫСОКОГО ДАВЛЕНИЯ	АМ-130/1800

Рис.1



№ на схеме	Код	Наименование детали	Характеристика	К-во, шт./изд.
Рис.2	504.03.00.00.00	Двигатель и насос в сборе		1
1	503.03.00.01.00	Кольцо резиновое	Ø64x2	1
2	00.01.01.01.03	Подшипник шариковый	629-2Z (9x26x8)	2
3	503.03.00.02.00	Колесо зубчатое		3
4	503.03.00.03.00	Вал		4
5	503.03.00.04.00	Корпус редуктора		5
6	503.03.00.05.00	Манжета	ТС20x30x7	6
7	00.01.01.01.72	Подшипник шариковый	6302 (15x42x13)	7
8	503.03.00.06.00	Шайба косая		8
9	238.03.00.01.00	Подшипник шариковый упорный	51106 (30x47x11)	9
10	00.02.04.04.03	Винт	M6x16	10
11	503.03.00.07.00	Кольцо резиновое	Ø61x2	11
	503.03.01.00.00	Насос в сборе		1
12	503.03.01.01.00	Шайба плунжера пружинная	Ø10x20.5	12
13	503.03.01.02.00	Пружина	29x19x1.8	13
14	503.03.01.03.00	Плунжер	Ø10x51.5	14
15	503.03.01.04.00	Корпус насоса		15
16	503.03.01.05.00	Уплотнение поршня	Ø10x16x4	16
17	503.03.01.06.00	Обойма		17
18	503.03.01.07.00	Скоба		18
19	503.03.01.08.00	Патрубок впускной		19
20	503.03.01.09.00	Кольцо резиновое	Ø14.5x1.8	20
21	503.03.01.10.00	Пружина		21
22	503.03.01.11.00	Седло клапана		22
23	503.03.01.12.00	Кольцо резиновое	Ø3x1.8	23



Каталог запасных частей изделия

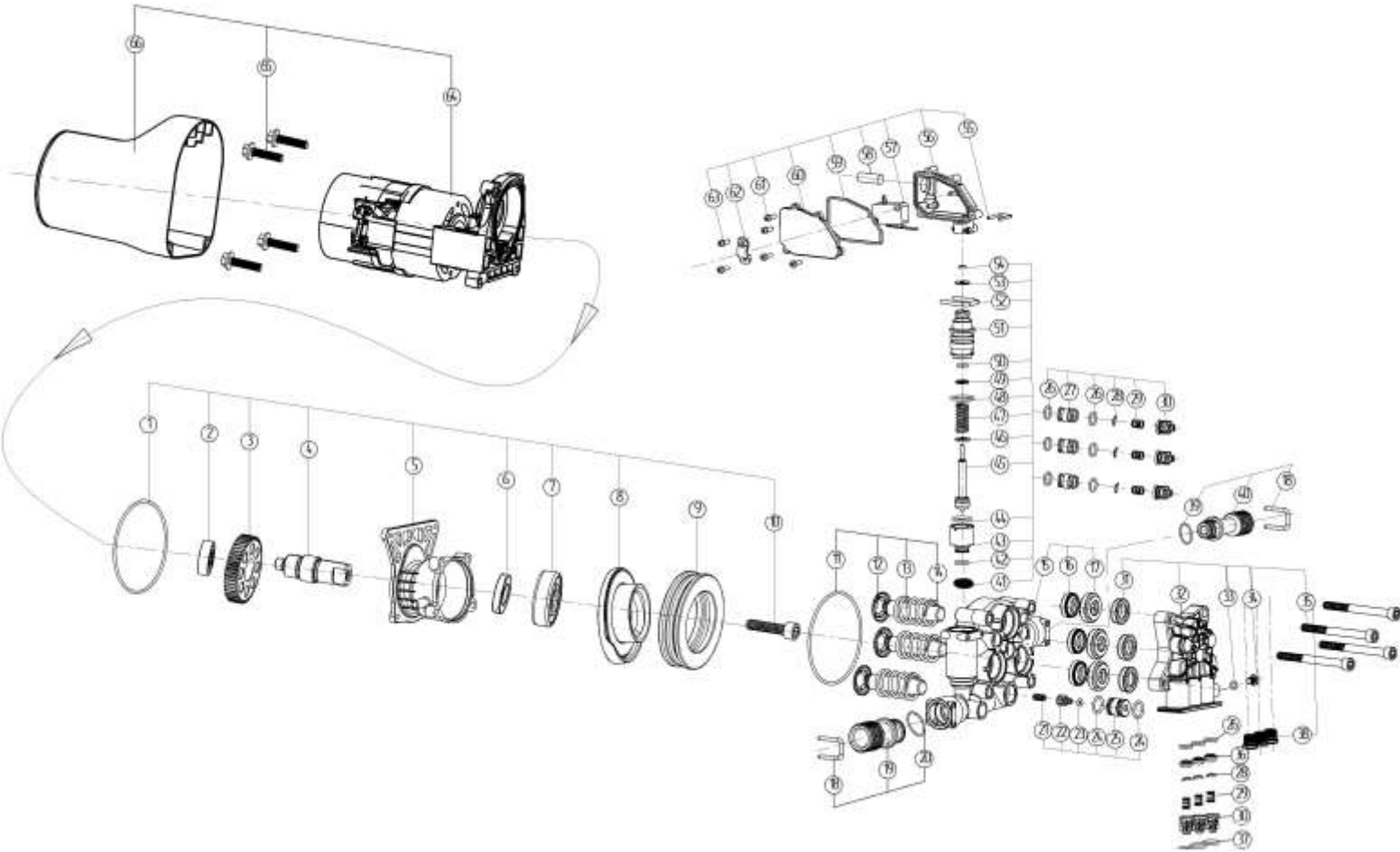
Действителен с: 27.02.2017г.

АППАРАТ МОЕЧНЫЙ
ВЫСОКОГО ДАВЛЕНИЯ

АМ-130/1800

24	503.03.01.13.00	Кольцо резиновое	Ø10.5x1.8	24
25	503.03.01.14.00	Корпус клапана		25
26	503.03.01.15.00	Кольцо резиновое	Ø6.9x1.8	26
27	503.03.01.16.00	Корпус клапана		27
28	503.03.01.17.00	Золотник		28
29	503.03.01.18.00	Пружина		29
30	503.03.01.19.00	Седло клапана		30
31	503.03.01.20.00	Манжета	Ø16x10x5	31
32	503.03.01.21.00	Крышка насоса		32
33	503.03.01.22.00	Кольцо резиновое	Ø4x1.5	33
34	00.02.04.04.29	Винт	M5x8 (внутр.шест.)	34
35	00.02.04.04.27	Винт	M6x55 (внутр.шест.)	35
36	503.03.01.23.00	Корпус клапана		36
37	503.03.01.24.00	Кольцо резиновое	Ø9x1.8	37
38	503.03.01.25.00	Пробка выпускного клапана		38
39	503.03.01.26.00	Кольцо резиновое	Ø14.5x1.8	39
40	503.03.01.27.00	Патрубок выпускной	Ø12.5x1.8	40
41	503.03.01.28.00	Фильтр сетчатый		41
42	503.03.01.29.00	Кольцо резиновое	Ø8.5x1.8	42
43	503.03.01.30.00	Седло клапана предохранительного		43
44	503.03.01.31.00	Кольцо резиновое	Ø12x2	44
45	503.03.01.32.00	Клапан		45
46	503.03.01.33.00	Кольцо ограничительное		46
47	503.03.01.34.00	Пружина		47
48	503.03.01.35.00	Кольцо резиновое	Ø15.5x1.8	48
49	503.03.01.36.00	Шайба		49
50	503.03.01.37.00	Кольцо резиновое	Ø5.6x1.8	50
51	503.03.01.38.00	Переходник		51
52	503.03.01.39.00	Скоба		52
53	503.03.01.40.00	Шайба		53
54	503.03.01.41.00	Кольцо резиновое	Ø2.9x1.8	54
	503.04.03.00.00	Микровыключатель в сборе		1
55	503.04.03.01.00	Скоба	Ø2.2x19	55
56	503.04.03.02.00	Корпус		56
57	503.04.03.03.00	Микровыключатель	V15T22-KC200A97	57
58	503.04.03.04.00	Кабель электрический	H05VV-F 2x1.0mm ²	58
59	503.04.03.05.00	Прокладка		59
60	503.04.03.06.00	Крышка		60
61	00.02.03.01.51	Винт	ST2.9x12	61
62	503.04.03.07.00	Планка фиксации шнура		62
63	00.02.03.01.42	Винт	ST3.5x12	63
64	504.04.01.00.00	Электродвигатель АМ-130/1800	220В, 50Гц, 1800Вт	64
65	503.04.01.01.00	Болт фланцевый		65
66	503.04.01.02.00	Кожух двигателя		66

Рис.2



ИНТЕРСКОМ

Каталог запасных частей изделия

Действителен с: 27.02.2017г.

АППАРАТ МОЕЧНЫЙ
ВЫСОКОГО ДАВЛЕНИЯ

АМ-130/1800