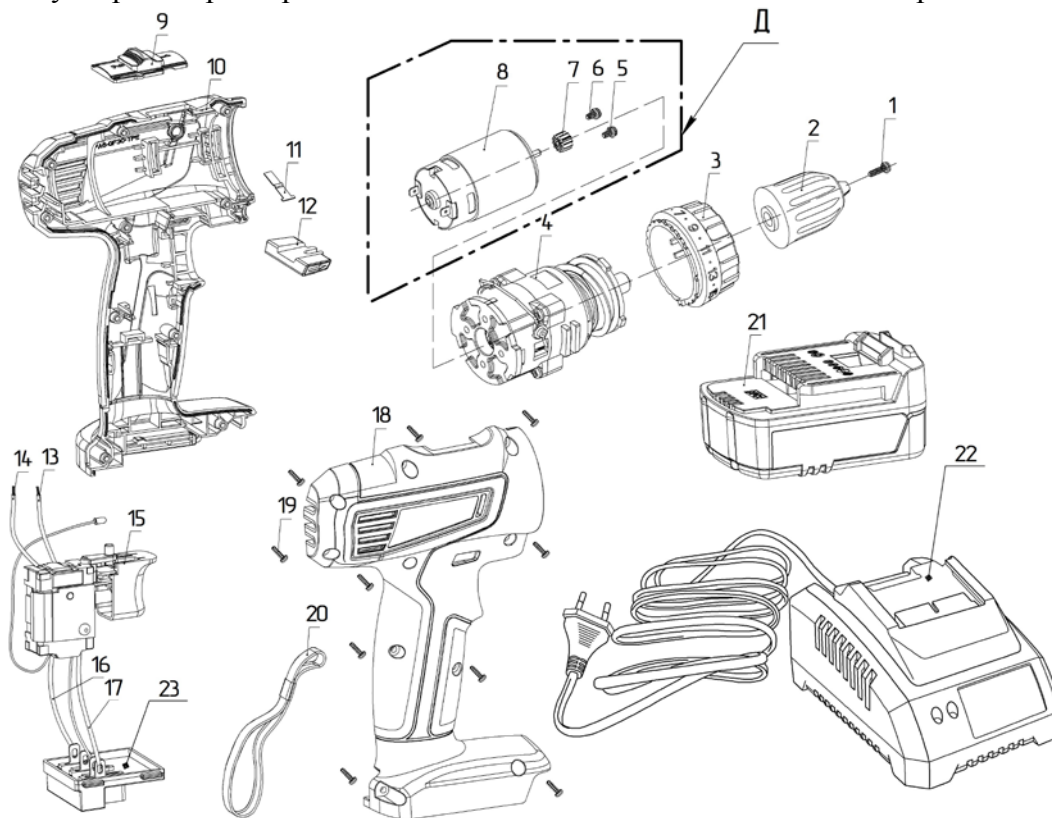


№ на схеме	Код	Наименование детали	Характеристика	К-во шт/изд
	383.00.00.00.00	Машина в сборе	ДА-10/14,4ЛЗ	
1	00.02.04.01.16	Винт	M5Lx20	1
2	00.20.20.02.03	Патрон сверлильный	3/8-24UNF, 0,8-10мм	1
3	311.03.00.01.00	Кольцо-регулятор момента	Возможна замена на арт. 210.03.00.01.00	1
4*	216.03.00.00.00	Редуктор в сборе		1
5	00.02.04.01.13	Винт	M3x5	2
6	00.02.02.01.09	Шайба пружинная	Ø3	2
7	216.04.00.02.00	Шестерня	Z=14	1
Д	332.04.00.00.00	Электродвигатель в сборе	Поз.5,6,7,8	1
8	332.04.00.03.00	Электродвигатель	DC 550PC-14,4V 7110-10010101	1
9	331.05.00.01.00	Клавиша переключения скорости		1
10	383.05.00.02.00	Корпус		1
11	216.05.00.04.00	Пружина пластинчатая		1
12	383.05.00.03.00	Кнопка реверса		1
13	216.04.01.03.00	Проводник - двигатель +		1
14		Проводник - двигатель -		1
15	383.04.01.00.00	Выключатель с светодиодом	Jlevel FA021A-6603 14,4Vdc 10<16A 5E4	1
16	216.04.01.04.00	Проводник – выключатель +		1
17		Проводник – выключатель -		1
18	383.05.00.04.00	Корпус накладка		1
19	00.02.03.01.04	Винт	4x16	10
20	216.05.00.08.00	Ремень		1
21	383.02.03.00.00	Батарея аккумуляторная	1415Л, ISR18650-1500 3,6 V/1500mAh	2
	383.02.03.00.01		1420Л	
22	383.02.02.00.00	Устройство зарядное в сборе	УЗ-14-18 /1,8Л, 220В, 50Вт, ток зарядки-1,8А, V=16,8В, время зарядки-60мин	1
23	383.04.01.02.00	Пластина контактная		1

*Поз. 4 - Редуктор в сборе арт.**216.03.00.00.00** – поставляется только в сборе.



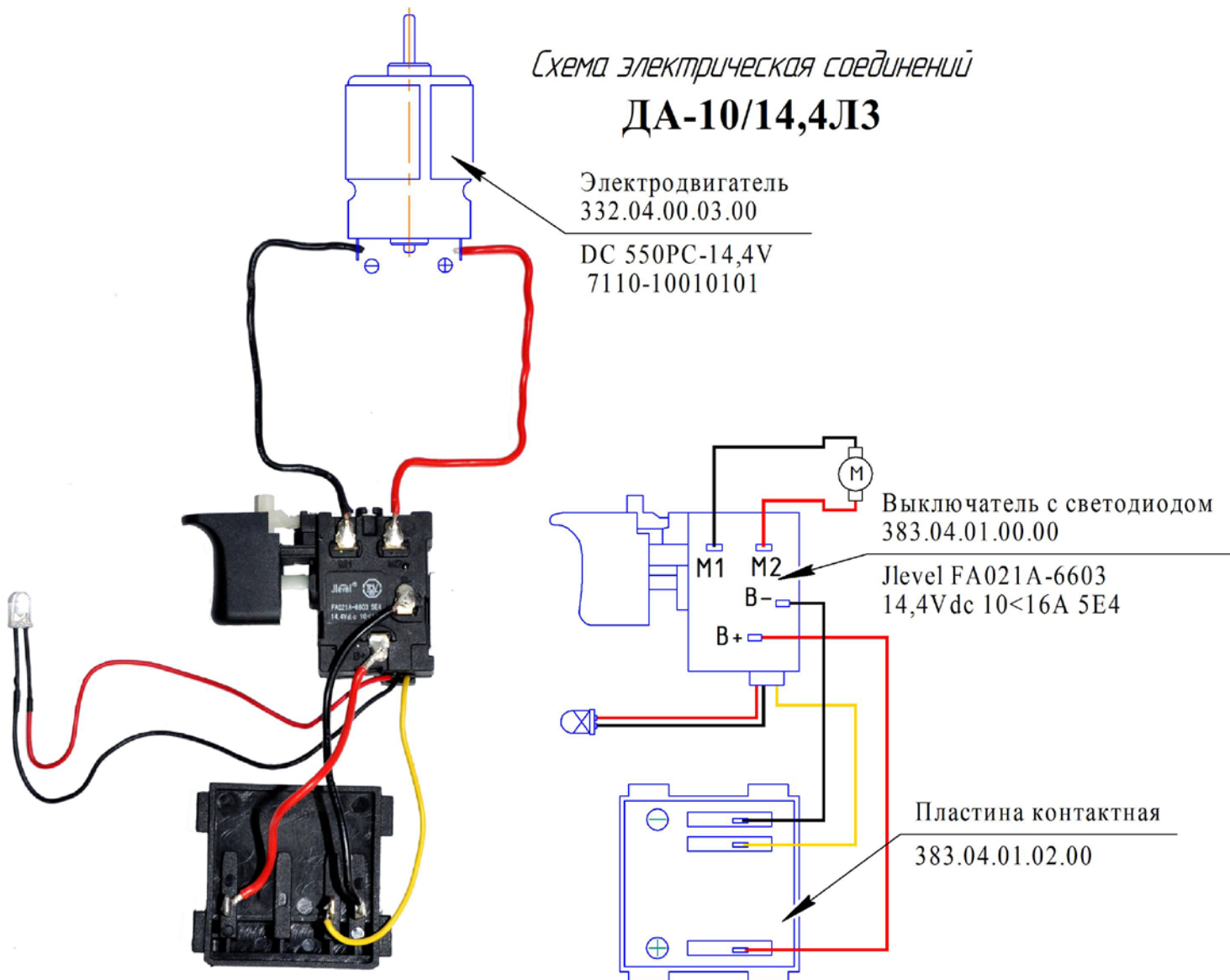
ИНТЕРСКОЛ

Каталог запасных частей изделия

Действителен с:
22 ОКТЯБРЯ 2015г.

МАШИНА РУЧНАЯ
ЭЛЕКТРИЧЕСКАЯ
АККУМУЛЯТОРНАЯ

ДА-10/14,4ЛЗ



ИНТЕРСКОЛ

Каталог запасных частей изделия

Действителен с:
22 ОКТЯБРЯ 2015г.

МАШИНА РУЧНАЯ
ЭЛЕКТРИЧЕСКАЯ
АККУМУЛЯТОРНАЯ

ДА-10/14,4ЛЗ