

№ на схеме	Код	Код поставщика	Наименование детали	Характеристика	К-во, шт./из д.
Рис.1					
1		0000311243	Выключатель	6А/250V	1
2		0000427068	Ремень приводной (поликлиновой)	ТВ2, L=480мм	1
3		0000441150	Кольцо	1,78X6,75	1
4		0000443378	Кольцо	80x63x1	1
5		0000443387	Кольцо	28x20x2	1
6		0000447226	Пружина	0,8x6,3x30	1
7		0000457063	Рычаг	M10	1
8		0000457134	Винт барашковый	M6x70	1
9		0000457137	Винт барашковый	M6x20	2
10		0000457140	Винт барашковый	M6x40	1
11		0000482022	Шарик	D=3,969 -5/32"	1
12	00.01.01.01.35	0000483030	Подшипник шариковый	6202-2Z (15x35x11)	3
13	00.01.01.01.59	0000483039	Подшипник шариковый	6203-2Z (17x40x12)	1
14	00.02.04.05.17	0000612104	Винт	M6x16	3
15	00.02.04.01.45	0000612110	Винт	M6x12	2
16	00.02.04.01.23	0000612131	Винт	M4x8	10
17		0000612139	Винт	6x12	2
18	00.02.04.01.15	0000612143	Винт	M5x16	3
19	00.02.04.01.04	0000612153	Винт	M5x20	2
20	00.02.04.02.08	0000612179	Болт	M8x30	1
21	00.02.04.05.14	0000612184	Винт	M5x30	1
22	00.02.04.01.24	0000612182	Винт	M4x6	2
23	00.02.04.04.14	0000613048	Винт	M6x25 (S5)	2
24	00.02.04.04.20	0000613059	Винт	M8x40 (S8)	2
25	00.02.04.04.23	0000613061	Винт	M8x50	1
26	00.02.04.04.21	0000613075	Винт	M8x20	1
27	00.02.04.02.16	0000614073	Болт	M6x16	1
28	00.02.04.02.10	0000614132	Болт	M6x30	2
29	00.02.03.01.25	0000617079	Винт	3x10	1
30	00.02.03.01.01	0000617123	Винт	4x10	10
31	00.02.03.01.04	0000617124	Винт	4x16	1
32		0000624022	Винт специальный	M6x10 (S3)	3
33		0000624047	Винт специальный	M8x40	2
34	00.02.01.01.06	0000631032	Гайка	M6	2
35	00.02.01.01.08	0000631033	Гайка	M8	1
36		0000633001	Гайка специальная	M10x1,25	2
37		0000633008	Гайка специальная	M8	1
38		0000633010	Гайка специальная	M6	2
39		0000641066	Штифт	Ø6x55	1
40		0000642017	Штифт	Ø4x16	1
41		0000642048	Штифт	Ø8x32	2
42	00.02.02.02.16	0000651014	Шайба	Ø8x14x0,5	2
43		0000651021	Шайба	Ø4,3x16	2
44		0000651022	Шайба	10,5x21	3
45		0000651025	Шайба	10,5x40x3	1
46	00.02.02.02.01	0000651030	Шайба	8,4x24x2	1
47	00.02.02.01.08	0000652009	Шайба пружинная	Ø8	3
48	00.02.02.01.05	0000653004	Шайба пружинная	Ø5	3
49		0000654015	Шайба пружинная	Ø10	1
50	00.02.99.02.03	0000661001	Кольцо стопорное	B10	1
51	00.02.99.02.13	0000661009	Кольцо стопорное	B20	1

52	00.02.99.02.19	0000661029	Кольцо стопорное	B48	1
53	00.02.02.03.04	0000664003	Шайба стопорная	Ø5	2
54		0000671015	Шайба пружинная	20x8,2x0,9	1
55		0000672008	Кольцо	Ø34,5x28x0,5	1
56		5303447107.01	Пружина		1
58		6516244187	Указатель		1
59	00.02.02.02.16	6516443226	Шайба	Ø8x14x0,5	2
60		6537234305	Ось фиксатора		1
61		6537243638	Диск упорный		1
62		6537257150	Маховик фиксатора		1
63		6566441164	Щетка		1
64		6569234337	Винт фиксатор		1
65		6570446169	Фланец прижимной		1
66		6570446170	Фланец опорный	D=30 (D=305)	1
67		6585182335	Проводник		2
68		6585216241	Ручка накладка		1
69		6585216242	Ручка		1
70		6585217308	Стол поворотный		1
71		6585217311	Стол верхний		1
72		6585234351	Фиксатор (ось блокировки поворота стола)		1
73		6585234352	Ось (ось блокировки поворота шарнира)		1
74		6585234353	Ось шарнира		1
75		6585246663	Крышка подшипника		1
76		6585246667	Кожух защитный верхнего стола в сборе		1
77		6585257220	Стопор (ось блокировки по горизонтали)		1
78		6585257222	Педаль (рычаг отключения блокировки стола)		1
79		6585261364	Корпус поворотный (шарнир)		1
80		6586262226	Упор (планка направляющая)		1
81		0000457138	Винт барашковый	M8x30	1
84		6585275219	Шпindelь		1
85		6585443385	Прокладка		3
86		6585443386	Ножка резиновая		4
87		6585447222	Пружина		1
88		6585594896	Табличка указатель угла наклона		1
89		6586214316	Кожух подвижный с тягами в сборе		1
90		6586217313	Станина (основание)		1
91		6586221305	Шкив ведомый	D42	1
93		6586261376	Кронштейн двигателя правый		1
94		6586414319	Картер защиты верхний		1
95		6586414320	Щека кожуха левая		1
96		6586414321	Щека кожуха правая		1
97		6586214320	Кронштейн двигателя левый		1
98		6586431159	Винт верхнего стола		1
99		6586431161	Кнопка разблокировки с тягами в сборе		1
100		6586456072	Нож расклинивающий		1
101		6604447013	Пружина		1
102		6586414322	Носик защиты		1
124		6973000000	Угломер		1
125		6585297163	Линейка направляющая в сборе		1
126		6997000000	Прижим в сборе		1
127		6566297155	Продольный упор в сборе		1
128		6586264230	Колонка фиксирующая		1
129		6586264231	Колонка задняя		1
130		0000642097	Штифт	D12x50	1
131		6585262227	Упор съемный		1



Каталог запасных частей изделия

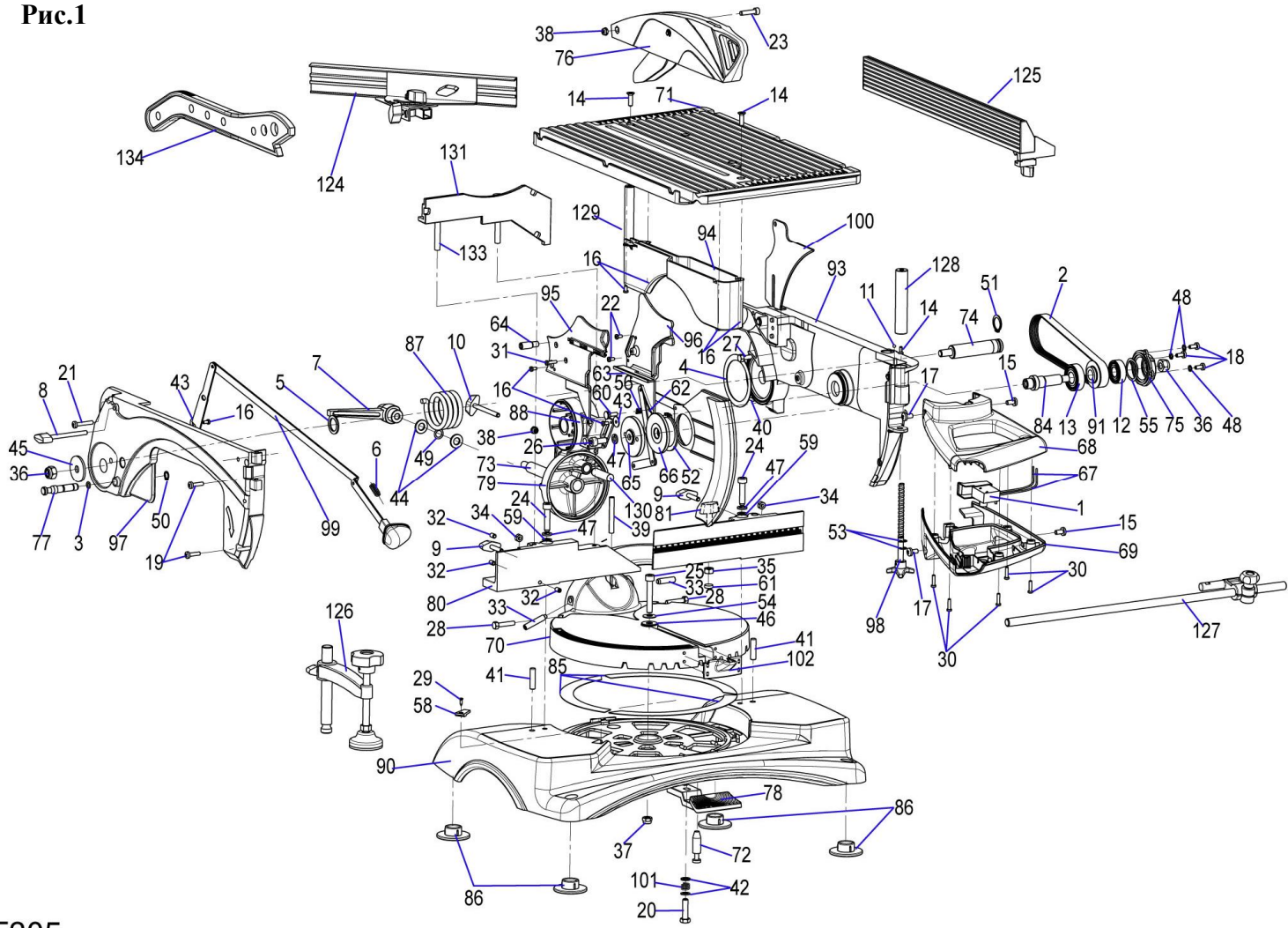
Действителен с: 01.01.2012 г.

ПИЛА ТОРЦОВОЧНАЯ
КОМБИНИРОВАННАЯ

ПТК-305/1600П

133		0000642051	Штифт	D8x50	2
134		6585216254	Толкатель		1
Рис.2					
140		6586261376	Кронштейн двигателя правый		1
141		5102235179	Трубка защитная		1
142	00.10.02.01.04	0000381120	Шнур питания с вилкой	H0,5VV-F 3Gx1mm ²	1
143		0000771157	Трубка изоляционная	8x30	1
144		5223435097	Планка прижимная		1
145		0000383084	Штекер	FF 6.3	1
146	00.02.04.04.22	0000613122	Винт	M8Lx20	1
147		0000383118	Штекер	FF 4.8	1
148		6586221304	Шкив ведущий	D56	1
149		0000435128	Втулка	90/110/40	1
151		6586261373	Корпус двигателя		1
152		0000612108	Винт	M5x30	4
153		0000321066	Конденсатор	20mF	1
154		6585182334	Комплект монтажных проводов		1
155		6585165198	Блок электронный		1
156		6585214306	Кожух ременной передачи		1
157		0000612136	Винт	M4x12	4
158		6586274127	Ротор		1
159		6586143042	Статор		1
160		6586261375	Фланец		1
161		0000612136	Винт	M4x12	4
162		6524286073	Вентилятор		1
163		2506214008	Крышка двигателя		1
164	00.02.01.01.04	0000631028	Гайка	M4	2
165	00.02.04.01.27	0000612067	Винт	M4x14	2

Рис.1



NTF305



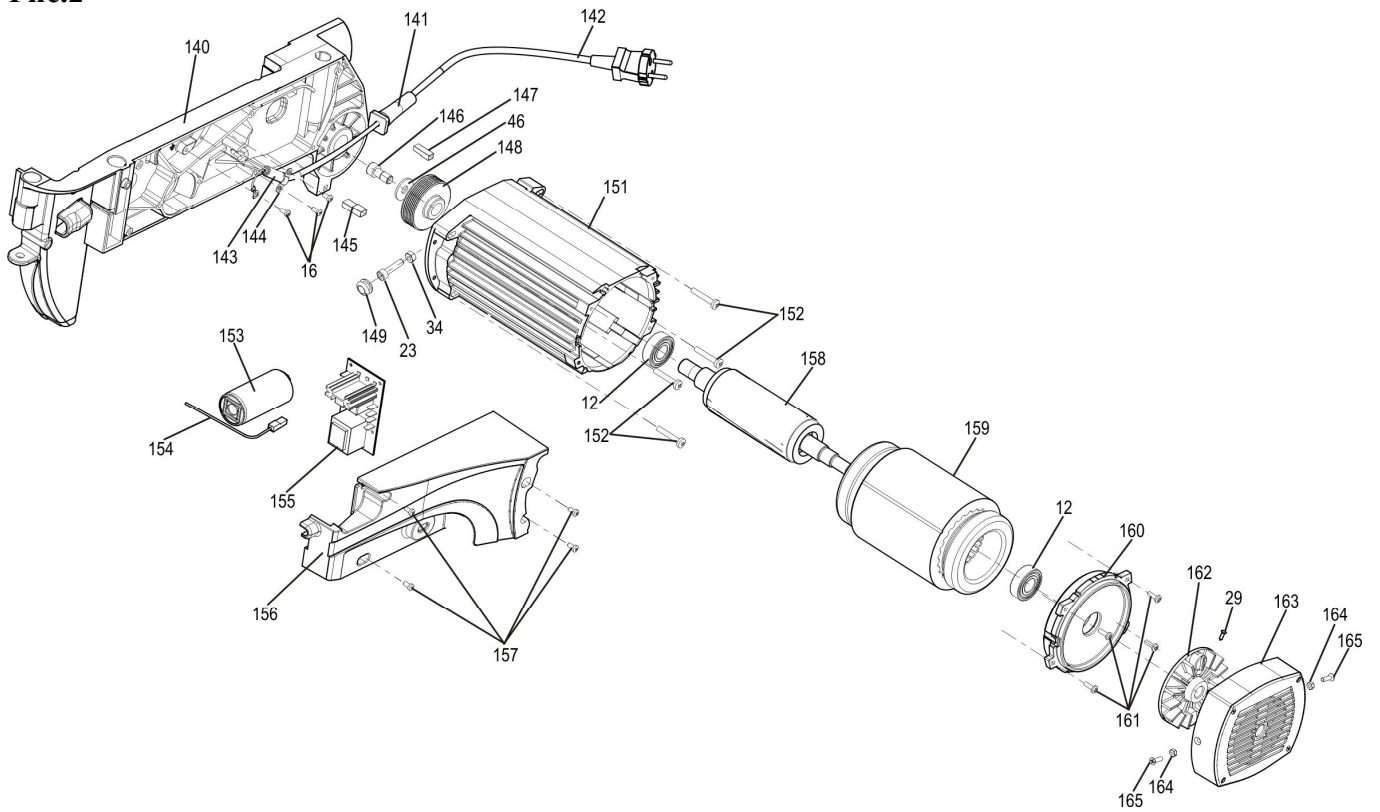
Каталог запасных частей изделия

Действителен с: 01.01.2012 г.

ПИЛА ТОРЦОВОЧНАЯ
КОМБИНИРОВАННАЯ

ПТК-305/1600П

Рис.2



Каталог запасных частей изделия

Действителен с: 01.01.2012 г.

ПИЛА ТОРЦОВОЧНАЯ
КОМБИНИРОВАННАЯ

ПТК-305/1600П