

№ на схеме	Код	Наименование детали	Характеристика	К-во, шт./изд.
1	00.10.02.03.02	Шнур питания с вилкой	H05RN-F 2x1,0мм ² , L=3м	1
2	163.04.00.03.00	Трубка защитная		1
3	00.02.04.07.03	Винт	Torx M5x38	3
4	00.02.02.01.05	Шайба пружинная	Ø5	5
5	00.02.02.02.08	Шайба	Ø5x9,5x0,5	5
7	00.02.03.03.05	Винт	Torx 4x14	5
8	163.05.00.01.00	Корпус двигателя		1
9	95.04.00.03.00	Планка фиксации шнура		1
10	00.02.03.01.03	Винт		2
11	00.10.01.04.26	Выключатель	JIABEN FA1-6-10/2 10(10)A 250V~5E4	1
12	163.04.00.01.00	Колпачок фиксатора выключателя		1
13	163.04.00.02.00	Колпачок кнопки выключателя		1
14	00.10.04.01.17	Конденсатор	MEH/TENTA МКР 0,33µF К Х2 275VAC 40/100/21	1
15	163.05.00.02.00	Ручка накладка		1
16	163.05.00.03.00	Накладка пластиковая		1
17	163.04.03.01.00	Корпус щеткодержателя		2
18	163.04.03.02.00	Щетка электрическая		2
19	163.04.03.03.00	Колпачок щеткодержателя		2
20	163.04.01.02.00	Спираль контактная		2
21	163.04.01.01.00	Статор		1
22	00.02.03.01.36	Винт	4x70	2
23	163.04.01.03.00	Диафрагма		1
24	163.04.02.02.00	Втулка резиновая		1
25	00.01.01.01.23	Подшипник шариковый	608-2Z (8x22x7)	1
26	163.04.02.03.00	Кольцо пылезащитное		1
27	163.04.02.01.00	Якорь с вентилятором		1
28	163.04.02.04.00	Кольцо картонное		2
29	00.01.01.01.69	Подшипник шариковый	629-2RS (9x26x8)	1
30	163.04.02.05.00	Шпонка сегментная	3x3,7x10	1
31	163.04.02.06.00	Шестерня	Z=16	1
32	00.02.99.02.02	Кольцо стопорное	B8	1
33	163.03.00.11.00	Кольцо резиновое	Ø26x2	1
34	163.03.00.10.00	Корпус редуктора		1
35	163.03.00.09.00	Штифт	Ø6x12	1
36	00.01.01.01.61	Подшипник шариковый	606-2RS (6x17x6)	1
37	00.02.99.02.05	Кольцо стопорное	B12	1
38	163.03.00.08.00	Колесо зубчатое	Z=34	1
39	163.03.00.07.00	Шпонка сегментная	4x5x13	1
40	163.03.00.06.00	Втулка	Ø12x18x4	1
41	00.02.99.01.01	Кольцо стопорное	A32	1
42	163.03.00.05.00	Кольцо поджимное	Ø26x32x0,6	1
43	00.01.01.01.30	Подшипник шариковый	6201-2RS (12x32x10)	1
44	163.03.00.04.00	Шпиндель		1
45	163.03.00.03.00	Прокладка		1
46	163.03.00.02.00	Корпус подшипника		1
47	00.02.04.07.02	Винт	Torx M5x18	2
48	163.03.00.01.00	Манжета	Ø18x24x3	1
49	163.02.00.05.00	Фланец внутренний	Ø36	1
51	163.02.00.04.00	Фланец наружный	Ø36	1
52	163.02.00.03.00	Винт специальный	M6x18-L	1
53	163.02.00.01.00	Ключ специальный	S22	1
54	163.02.00.02.00	Ключ торцовый	S10	1



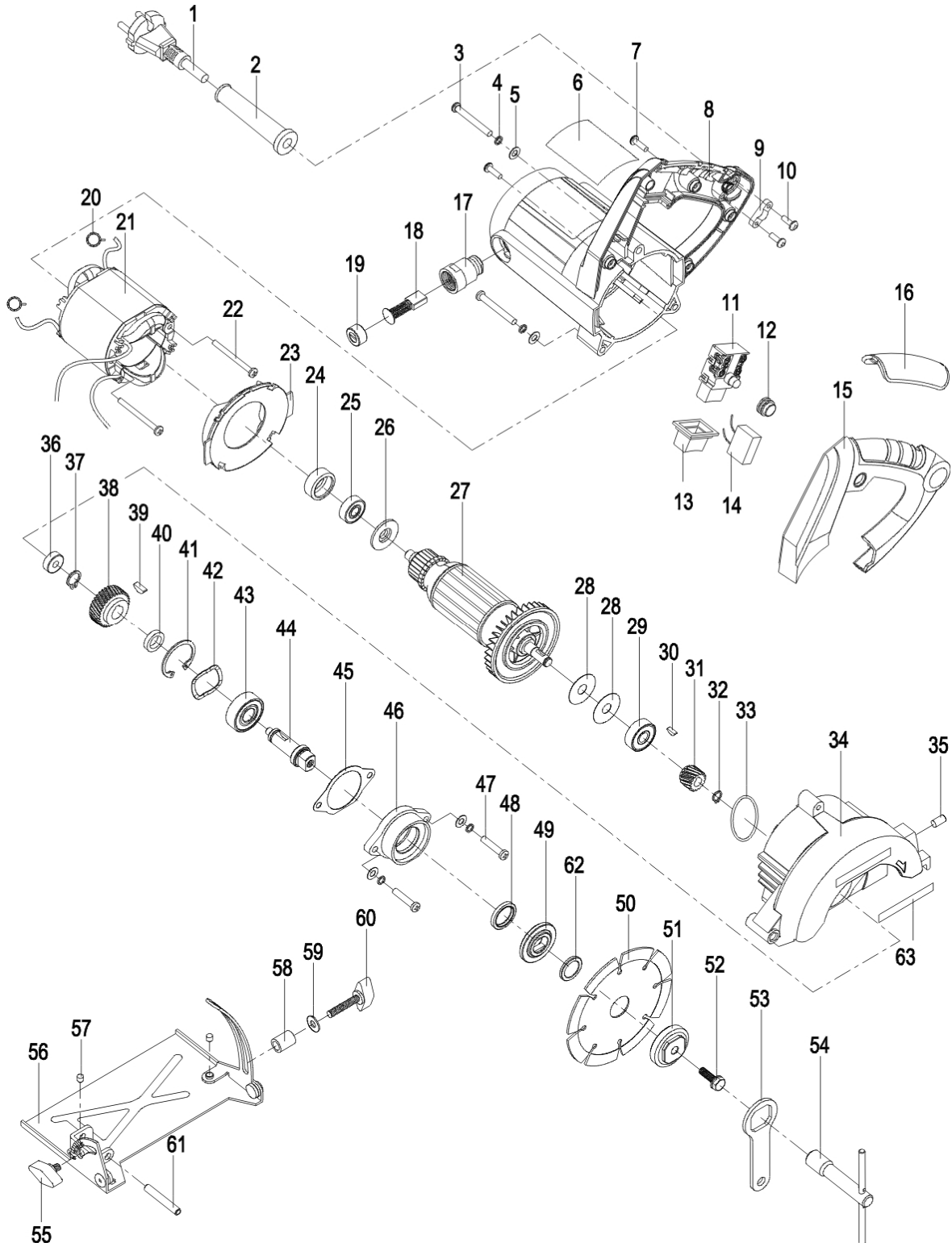
Каталог запасных частей изделия

Действителен с:
01 АПРЕЛЯ 2011г.

МАШИНА ОТРЕЗНАЯ

ОМ-115/1300

55	163.05.01.01.00	Винт барашковый		1
56	163.05.01.02.00	Основание		1
57	163.05.01.03.00	Винт специальный	M5x8	2
58	163.05.01.04.00	Втулка	Ø8x11x15	1
59	00.02.02.02.03	Шайба	Ø6x14x1	1
60	163.05.01.05.00	Винт барашковый	M6x30	1
62	163.02.00.06.00	Кольцо переходное	Ø20	1



ИНТЕРСКОЛ

Каталог запасных частей изделия

Действителен с:
01 АПРЕЛЯ 2011г.

МАШИНА ОТРЕЗНАЯ

ОМ-115/1300