

№ на схеме	Код	Наименование детали	Характеристика	К-во, шт./изд.
	306.02.01.00.00	Букса в сборе		1
1	306.02.01.04.00	Стопор		1
2	306.02.01.02.00	Букса		1
3	138.02.01.05.00	Пружина		1
4	306.02.01.03.00	Кольцо		1
5	00.02.99.02.03	Кольцо пружинное	B10	1
6	138.02.02.08.00	Кольцо	Ø74x2	1
7	00.02.04.04.12	Болт	M8x30	10
11	138.02.02.07.00	Кольцо	Ø46x5	1
12	138.02.02.06.00	Проммасса		1
13	138.02.02.03.00	Кольцо уплотнительное	Ø62x3	1
14	306.02.02.01.00	Манжета	Ø37.2xØ26.6x5	1
15	138.02.02.05.00	Втулка		1
16	138.02.02.02.00	Втулка полиуретановая		1
17	138.02.02.01.00	Кольцо		1
18	51.02.02.04.01	Втулка-стопор		1
19	51.02.02.04.00	Прокладка резиновая		1
20	51.02.02.03.00	Кольцо		2
21	51.02.02.02.00	Кольцо уплотнительное		1
22	306.02.02.02.00	Корпус ствола		1
23	00.02.02.01.08	Шайба пружинная	Ø8	4
24	00.02.02.02.06	Шайба плоская	Ø8	4
25	306.02.02.03.00	Кольцо резиновое	Ø53xØ2.5	1
26	51.02.02.01.00	Ударник		1
27	138.03.01.10.00	Кольцо	Ø35x5,5	1
28	138.03.01.07.00	Поршень		1
29	138.03.01.08.00	Манжета	Ø35x7	1
30	51.03.01.09.00	Палец		1
31	51.03.01.04.00	Шатун		1
32	51.03.01.05.00	Шайба		1
33	00.01.02.01.15	Подшипник игольчатый	(18x26x20)	1
34	51.03.01.06.00	Винт	M8x1x35	1
35	00.02.01.04.01	Винт	M6x20	22
36	00.02.04.04.14	Винт	M6x25	2
37	306.05.00.11.00	Верхняя крышка корпуса		1
38	306.03.00.05.00	Крышка редуктора		1
39	00.01.01.01.48	Подшипник шариковый	6302Z (15x42x13)	1
40	51.03.00.08.00	Кольцо пружинное	B22	1
41	51.03.00.07.00	Колесо зубчатое	Z=73	1
42	51.03.00.06.00	Кольцо регулировочное		1
43	00.02.04.04.18	Винт	M6x35	6
44	306.03.00.02.00	Щит промежуточный		1
45	306.03.00.01.00	Кольцо	Ø109xØ3.1	1
46	00.01.01.01.90	Подшипник шариковый	6205DD (25x52x15)	1
47	51.03.00.05.00	Крышка подшипниковая		1
48	00.02.04.04.06	Винт	M5x12	7
49	51.03.01.01.00	Кривошип		1
50	51.03.00.11.00	Штифт	Ø5x14	2
51	306.03.00.06.00	Корпус редуктора		1
52	138.03.00.11.00	Прокладка	Ø20xØ2	1
53	138.03.00.13.00	Пробка		1
54	306.05.00.12.00	Нижняя крышка корпуса		1
55	00.02.03.01.52	Винт	ST4.8x35	2



Каталог запасных частей изделия

Действителен с: 01.04.2015г.

МОЛОТОК РУЧНОЙ
ЭЛЕКТРИЧЕСКИЙ**М-32/2000М**

56	00.01.01.01.41	Подшипник шариковый	6201RZ (12x32x10)	1
57	306.03.00.04.00	Колесо зубчатое	Z=42	1
58	306.03.00.03.00	Крышка подшипниковая		1
59	00.02.04.05.05	Винт	M5x10	2
60	51.03.00.09.00	Крышка подшипника		1
61	00.01.01.01.91	Подшипник шариковый	6203DD (17x40x12)	1
62	00.01.01.01.16	Подшипник шариковый	6001 RZ (12x28x8)	1
63	51.03.01.03.00	Шпонка	4x16	2
64	306.03.01.01.00	Втулка		1
65	306.04.02.01.00	Якорь с вентилятором		1
66	00.01.01.01.30	Подшипник шариковый	6201RS (12x32x10)	1
67	306.04.00.01.00	Диафрагма		1
68	306.04.01.00.00	Статор		1
69	00.02.03.01.22	Винт	5x70	2
70	00.02.02.01.05	Шайба	Ø5	2
71	306.04.00.02.00	Стакан-изолятор		1
72	306.04.03.01.00	Щеткодержатель в сборе		1
73	00.02.03.01.04	Винт	ST4.2x16	6
74	306.04.03.02.00	Пружина кручения		2
75	306.04.03.03.00	Щётка электрическая	6.5x17x26мм	2
76	306.04.00.03.00	Корпус выключателя		1
77	00.02.04.04.30	Винт	M5x16	4
78	306.04.00.04.00	Выключатель		1
79	00.02.03.01.06	Винт	ST4.2x18	2
80	00.10.09.01.01	Колодка клеммная		2
81	51.04.00.13.00	Планка фиксации шнура		1
82	306.04.00.05.00	Дроссель		1
83	306.04.00.06.00	Индикатор		1
84	306.05.00.01.00	Основание рукоятки задней		1
85	306.05.00.02.00	Шайба		1
86	306.05.00.03.00	Пружина демпфера		1
87	306.05.00.04.00	Оболочка демпфера		1
88	306.05.00.05.00	Рукоятка задняя		1
89	306.05.00.06.00	Болт специальный	M14	1
90	306.05.00.07.00	Заглушка резиновая-1		1
91	306.05.00.08.00	Заглушка резиновая-2		1
92	306.05.00.09.00	Втулка декоративная		2
93	00.02.01.01.08	Гайка	M8	1
94	306.05.00.10.00	Болт	M8	1
95	00.02.03.01.01	Винт	ST4.2x10	2
96	306.04.00.07.00	Вкладыш		1
97	306.04.00.08.00	Держатель шнура питания		1
98	306.04.00.09.00	Втулка защитная шнура		1
99	00.10.02.03.03	Шнур питания с вилкой	H07VV-F/2x1,5 мм ²	1
	306.05.01.00.00	Рукоятка дополнительная в сборе		1
100	306.05.01.01.00	Рукоятка		1
101	51.05.00.09.00	Винт специальный	M8x10	2
102	306.05.01.02.00	Болт специальный	M10x113	1
103	51.05.00.02.00	Вставка		2
104	306.05.01.03.00	Хомут		1
105	51.05.00.04.00	Маховик		1
106	51.05.00.05.00	Гайка специальная		1
107	00.30.10.03.00	Ключ S4	S4	1
108	00.30.10.01.00	Ключ S5	S5	1
109	00.30.10.04.00	Ключ S6	S6	1



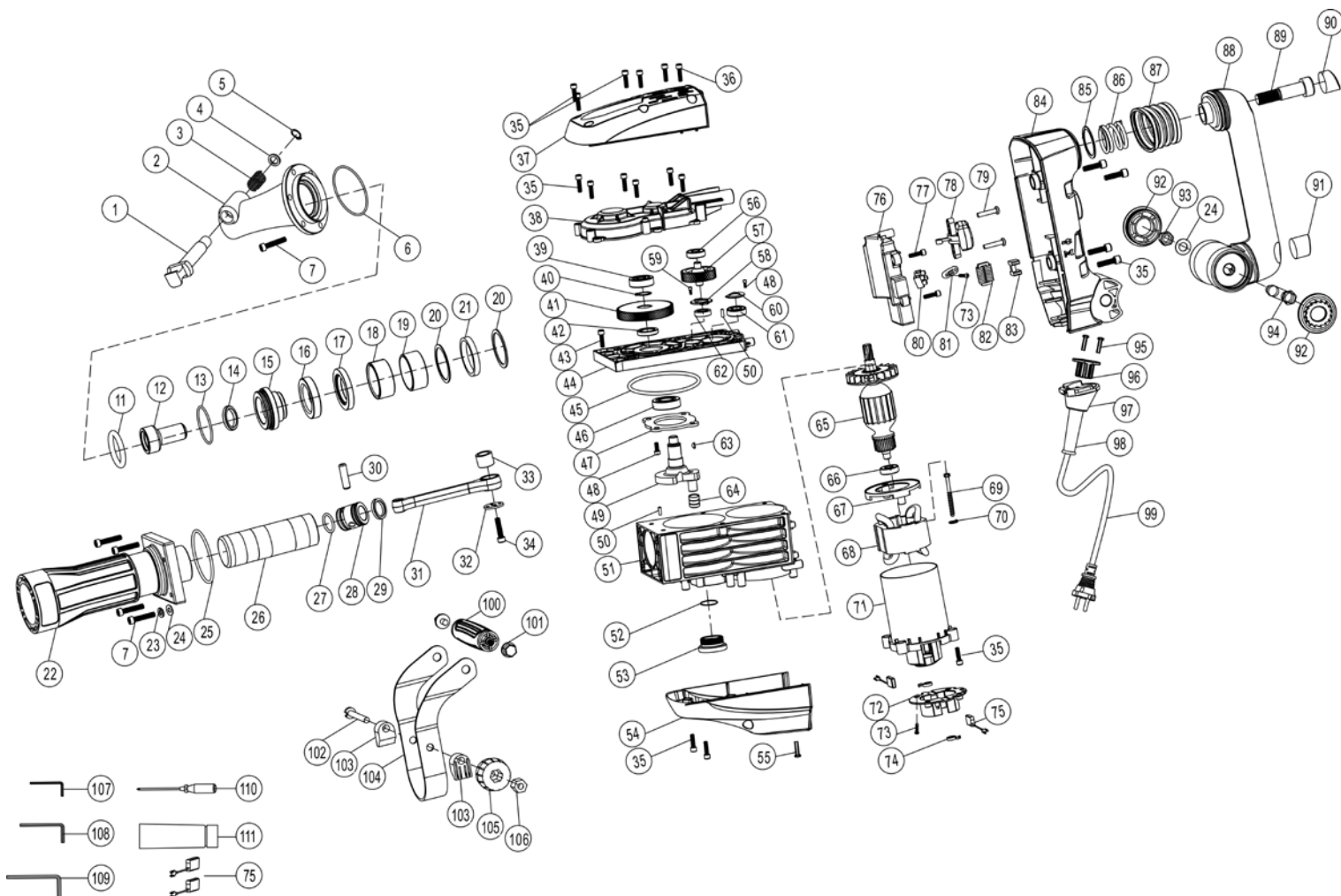
Действителен с: 01.04.2015г.

Каталог запасных частей изделия

МОЛОТОК РУЧНОЙ
ЭЛЕКТРИЧЕСКИЙ

М-32/2000М

110	51.01.04.05.00	Отвёртка		1
111	51.01.04.06.00	Масло моторное	60г	1



Действителен с: 01.04.2015г.

Каталог запасных частей изделия

МОЛОТОК РУЧНОЙ
ЭЛЕКТРИЧЕСКИЙ

М-32/2000М