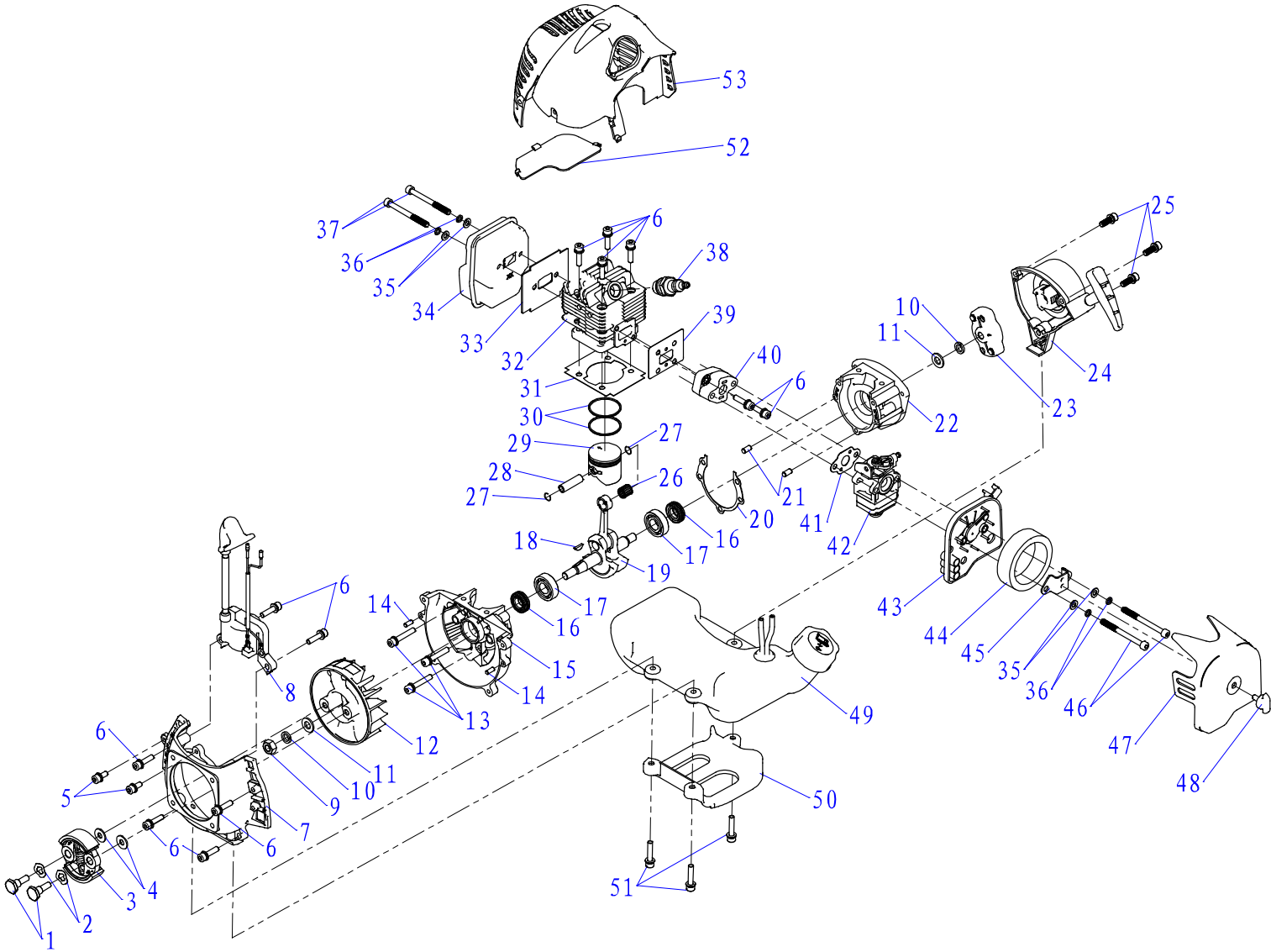


№ на схеме	Код	Наименование детали	Характеристика	К-во, шт./изд.
	224.00.00.00.00	Машина в сборе	МБ-43/26	1
	224.06.01.00.00	Блок моторный в сборе (Рис.1.)	26см³, 0,7кВт	1
1	224.06.01.01.00	Винт специальный		2
2	224.06.01.02.00	Шайба волнистая	0,3x10,2x14,4	2
3	224.06.01.03.00	Сцепление в сборе		1
4	224.06.01.04.00	Шайба плоская	Ø6,1x15,2	2
5	00.02.04.04.06	Винт	M5x12(внутр.шест.)	2
6	00.02.04.04.35	Винт	M5x20(внутр.шест.)	12
7	224.06.01.05.00	Крышка маховика		1
8	224.06.01.06.00	Магнето	AIPU, model: CNW34F-B	1
9	224.06.01.07.00	Гайка	M8 x1	1
10	00.02.02.01.08	Шайба пружинная	Ø8	2
11	00.02.02.02.05	Шайба плоская	Ø8x17x1,5	2
12	224.06.01.08.00	Маховик		1
13	00.02.04.04.36	Винт	M5x30(внутр.шест.)	3
14	224.06.01.09.00	Штифт	Ø4x10	2
15	224.06.01.10.00	Картер передний		1
16	221.06.01.12.00	Сальник	Ø12x27x7	2
17	00.01.01.01.06	Подшипник шариковый	6001 (12x28x8)	2
18	224.06.01.11.00	Шпонка	3x3.7x13	1
19	224.06.01.12.00	Вал коленчатый в сборе		1
20	224.06.01.13.00	Прокладка		1
21	221.06.01.06.00	Штифт	Ø5x10	2
22	224.06.01.14.00	Картер задний		1
23	224.06.01.15.00	Корпус храповика		1
24	224.06.01.16.00	Стартер в сборе		1
25	00.02.04.04.30	Винт	M5x16(внутр.шест.)	3
26	00.01.02.01.31	Подшипник игольчатый	КВК8x11x11	1
27	224.06.01.17.00	Кольцо стопорное		2
28	224.06.01.18.00	Палец		1
29	224.06.01.19.00	Поршень		1
30	224.06.01.20.00	Кольцо поршневое		2
31	224.06.01.21.00	Прокладка		1
32	224.06.01.22.00	Цилиндр	25,46см ³	1
33	224.06.01.23.00	Прокладка глушителя		1
34	224.06.01.24.00	Глушитель		1
35	00.02.02.02.13	Шайба плоская	Ø5x10x1	4
36	00.02.02.01.05	Шайба пружинная	Ø5	4
37	00.02.04.04.37	Винт	M5x55(внутр.шест.)	2
38	224.06.01.25.00	Свеча зажигания	TORCH, L8RTC	1
39	224.06.01.26.00	Прокладка		1
40	224.06.01.27.00	Теплоизолятор		1
41	224.06.01.28.00	Прокладка карбюратора		1
42	224.06.01.29.00	Карбюратор	RUIXING-B26	1
43	221.06.01.28.00	Корпус фильтра воздушного		1
44	221.06.01.39.00	Фильтр воздушный		1
45	221.06.01.38.00	Кронштейн фильтра		1
46	00.02.04.04.38	Винт	M5x60(внутр.шест.)	2
47	221.06.01.41.00	Крышка фильтра воздушного		1
48	221.06.01.40.00	Винт барашковый		1
49	224.06.01.30.00	Топливный бак в сборе	520ml	1
50	224.06.01.31.00	Кронштейн топливного бака		1
51	00.02.04.04.19	Винт	M5x25(внутр.шест.)	3

52	224.06.01.32.00	Перегородка	1
53	224.06.01.33.00	Крышка двигателя	1

Рис.1.



№ на схеме	Код	Наименование детали	Характеристика	К-во, шт./изд.
	224.02.00.00.00	Мотокоса в сборе	Рис.2	1
1	224.02.00.01.00	Корпус сцепления в сборе		1
2	00.02.04.04.06	Винт	M5x12(внутр.шест.)	2
3	00.02.04.04.19	Винт	M5x25(внутр.шест.)	2
4	00.02.04.04.01	Винт	M6x20(внутр.шест.)	4
5	224.02.00.02.00	Штанга верхняя	Ø25.4x660A	1
6	223.02.00.03.00	Вал гибкий верхний с переходником	Ø6.25x645	1
7	223.02.00.04.00	Шайба стопорная		1
8	221.02.04.00.00	Рукоятка задняя в сборе		1
9	00.02.04.01.37	Винт	M5x8	2
10	221.02.05.00.00	Рукоятка передняя в сборе		1
11	223.02.02.00.00	Соединение разъемное в сборе		1
12	223.02.03.00.00	Штанга нижняя в сборе	Ø25,4x750	1
13,1	223.02.03.01.00	Вал гибкий нижний	Ø6.25x720	1
13,2	223.02.00.04.00	Шайба стопорная		1
14	223.02.03.02.00	Шпиндель		1
15	223.02.03.03.00	Кронштейн кожуха		1
16	223.02.03.04.00	Заклепки		1
17	223.02.06.00.00	Кожух защитный в сборе		
17,1	223.02.06.01.00	Кожух защитный		1
17,2	223.02.06.02.00	Нож обрезки лески		1
17,3	00.02.04.04.06	Винт	M5x12(внутр.шест.)	2
17,4	00.02.01.01.05	Гайка	M5	2
17,5	00.02.04.04.26	Винт	M6x50(внутр.шест.)	1
17,6	00.02.02.02.03	Шайба плоская	Ø6	1
17,7	00.02.01.01.06	Гайка	M6	1
18	223.02.07.00.00	Головка в сборе	Ø2.0 mm	1

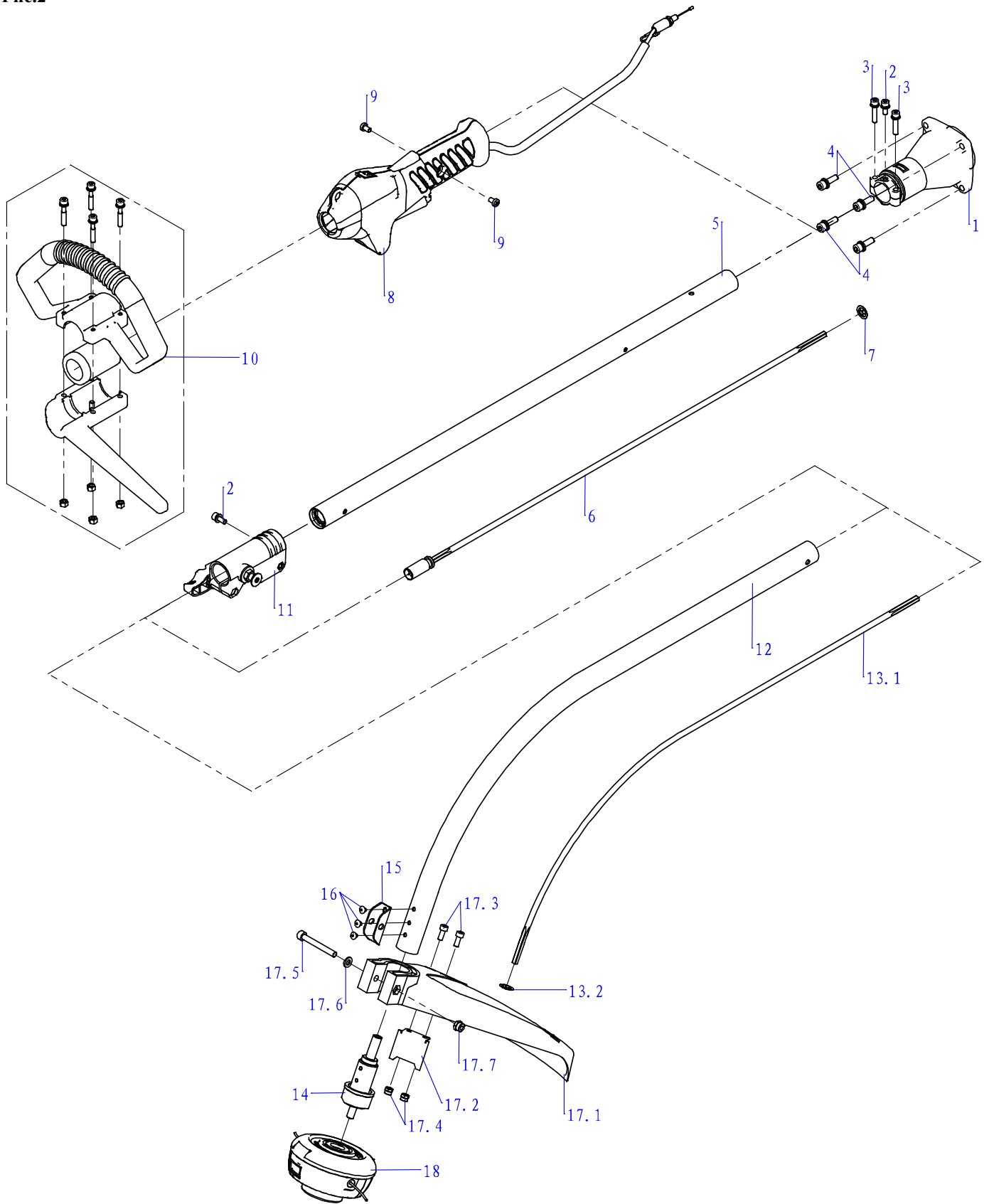


Каталог запасных частей изделия

Действителен с: 20.12.2013г.

МОТОКОСА
БЕНЗИНОМОТОРНАЯ**МБ-43/26**

Рис.2



ИНТЕРСКОЛ

Каталог запасных частей изделия

Действителен с: 20.12.2013г.

МОТОКОСА
БЕНЗИНОМОТОРНАЯ

МБ-43/26