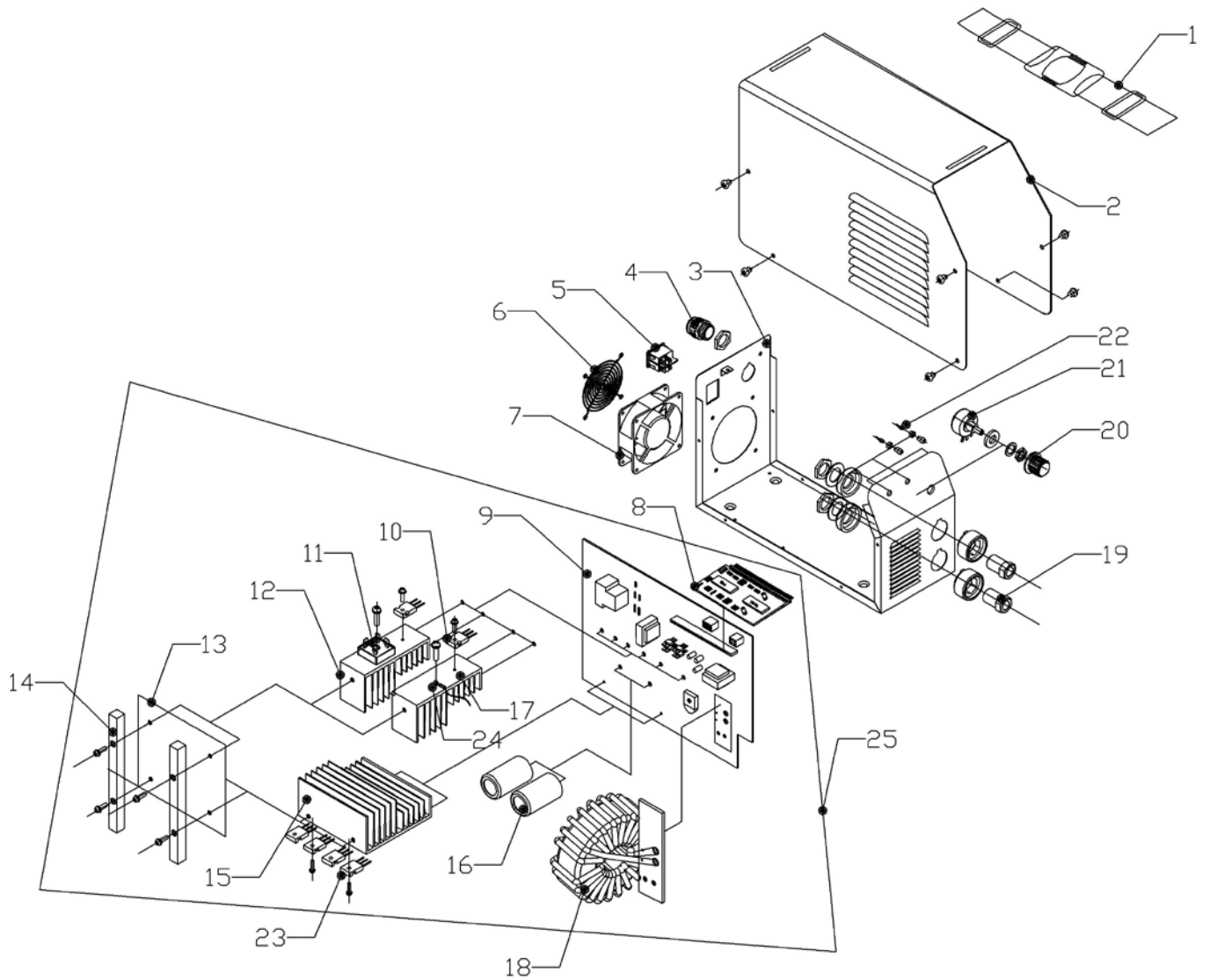


| № | Артикул | Наименование | Характеристика | Кол-во | |
|----|-----------------|--|--------------------------|-----------------------------------|----|
| 1 | 431.05.00.01.00 | Ремень | BELT | 1 | |
| 2 | 432.05.00.02.00 | Кожух | METAL COVER | 1 | |
| 3 | 432.05.00.03.00 | Корпус | BOTTOM PANEL | 1 | |
| 4 | 413.04.00.02.00 | Гермоввод | CABLE FASTENER | 1 | |
| 5 | 413.04.00.01.00 | Выключатель | SWITCH | 1 | |
| 6 | 431.04.01.01.00 | Крышка вентилятора | FAN COVER | 1 | |
| 7 | 431.04.01.02.00 | Вентилятор | FAN | 1 | |
| 8 | 432.04.02.01.00 | Плата управления | CONTROL BOARD | AWT-K65-A1(140) | 1 |
| 9 | 432.04.02.02.00 | Плата основная | BLANK MAIN PCB | AWT-S63-A2 | 1 |
| 10 | 432.04.02.05.00 | Транзистор | IGBT | SGT60N60FDIPN | 2 |
| 11 | 432.04.02.07.00 | Мост диодный | RECTIFIER BRIDGE | | 1 |
| 12 | 432.04.02.03.00 | Радиатор 1 | RADIATOR 1 | | 1 |
| 13 | 432.04.02.08.00 | Плита изоляционная | INSULATION BOARD | | 1 |
| 14 | 432.04.02.09.00 | Стойка | PLASTIC PILLAR | | 2 |
| 15 | 432.04.02.06.00 | Радиатор 2 | RADIATOR 2 | | 1 |
| 16 | 432.04.02.12.00 | Конденсатор | CAPACITOR | 400V 560UF 35*50 | 2 |
| 17 | 432.04.02.10.00 | Радиатор 3 | RADIATOR 3 | | 1 |
| 18 | 432.04.02.13.00 | Главный трансформатор | MAIN TRANSFORMER | JC1424 | 1 |
| 19 | 413.04.02.14.00 | Разъем силового кабеля | FAST CONNECTOR | | 2 |
| 20 | 413.04.02.15.00 | Ручка потенциометра | POTENTIALMETER KNOB | | 1 |
| 21 | 413.04.02.16.00 | Потенциометр | POTENTIALMETER | | 1 |
| 22 | 413.04.02.17.00 | Светодиод желтый | INDICATING LED | | 1 |
| | 413.04.02.17.01 | Светодиод зеленый | | | 1 |
| 23 | 432.04.02.11.00 | Диод | RECTIFIER TRANSISTOR | MUR4530DCT | 4 |
| 24 | 431.04.02.04.00 | Термостат | THERMOSTAT | | 1 |
| 25 | 432.04.00.00.00 | Плата электрическая в сборе | MAIN PCB WITH COMPONENTS | AWT-S63-A2(140) | 1 |
| | 00.10.02.01.10 | Шнур питания с вилкой | | VDE H05VV-F 3G 2,5мм ² | 1 |
| | 413.04.00.03.00 | Сварочный кабель со струбциной | | 18мм ² , 1,2м | 1 |
| | 413.04.00.04.00 | Сварочный кабель с электрододержателем | | 18мм ² , 1,8м | 1 |
| K1 | 413.04.00.05.00 | Реле включения | Relay | SLA-24VDC-SL-A 30A 250VAC/30VDS | 1 |
| | 00.02.03.01.70 | Винт | screw | 4x8 (Øгол.9,5мм) | 10 |

| | | |
|---|--|----------------|
|  | Каталог запасных частей изделия | |
| Действителен с: 22.06.2017г. | Аппарат инверторный ручной электродуговой сварки | ИСА-200 |



ИНТЕРСКОЛ

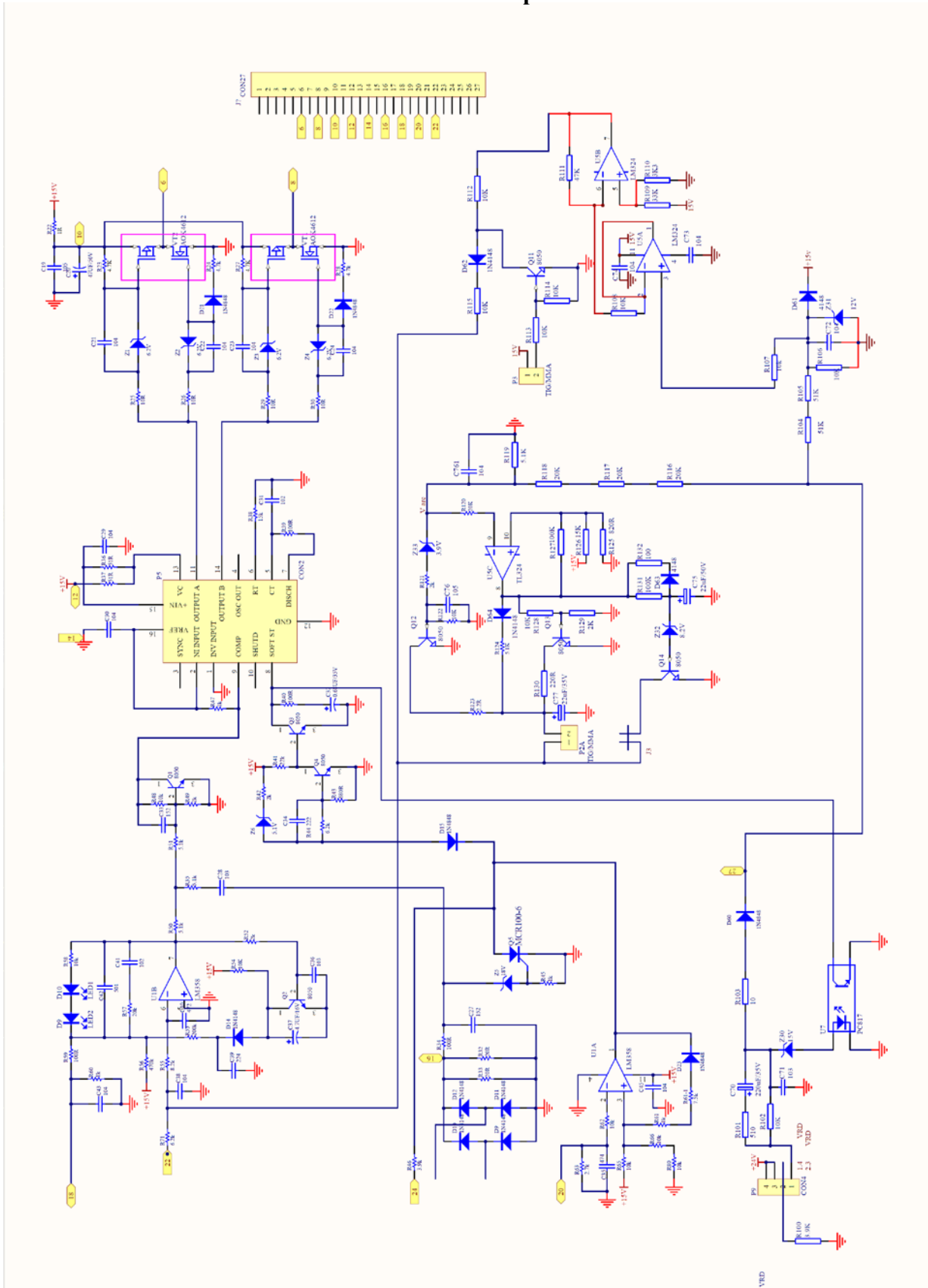
Каталог запасных частей изделия

Действителен с: 22.06.2017г.

Аппарат инверторный
ручной
электродуговой сварки

ИСА-200

Схема электрическая



Каталог запасных частей изделия

Действителен с: 22.06.2017г.

Аппарат инверторный
ручной
электродуговой сварки

ИСА-200