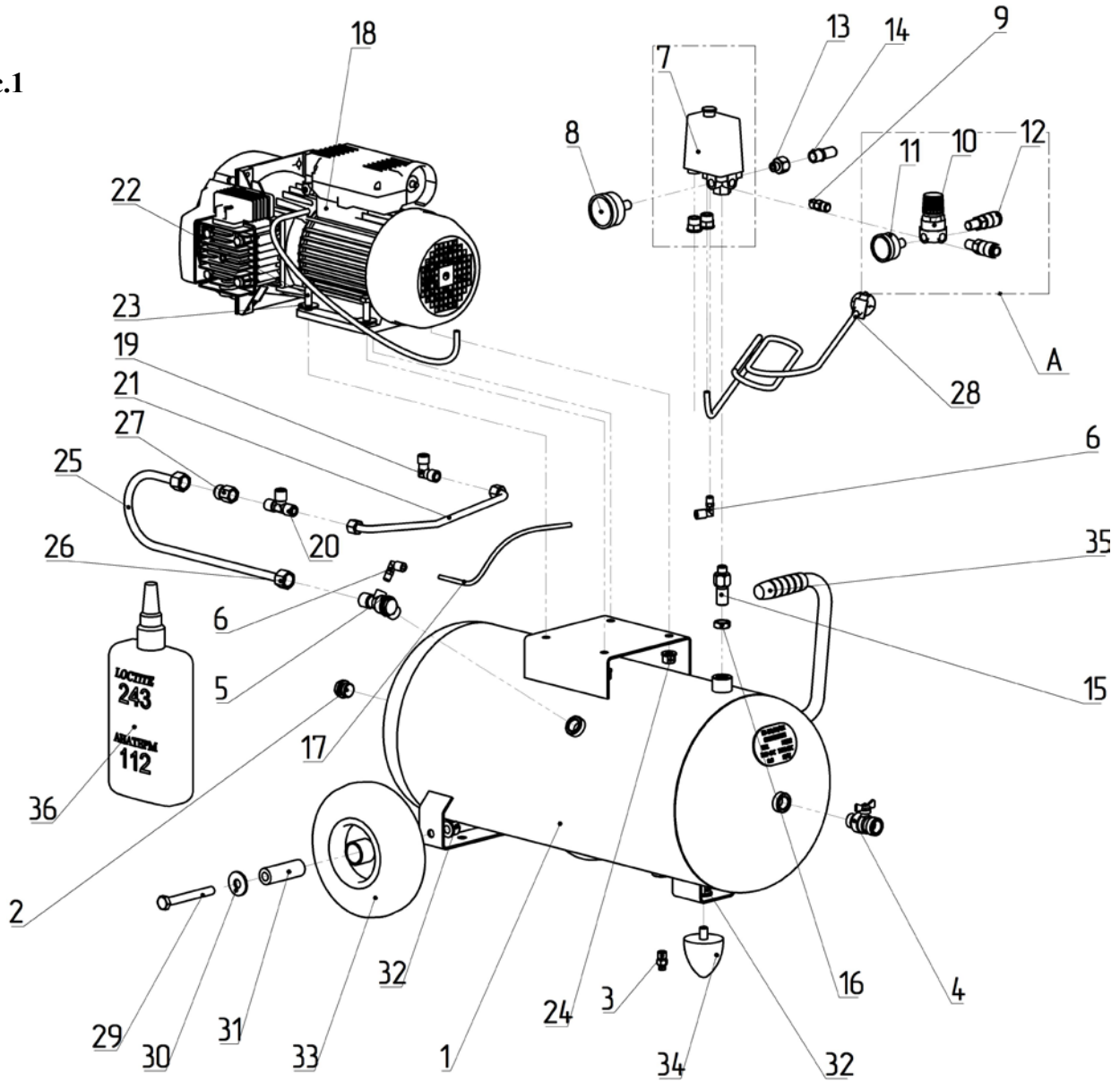


№ на схеме	Код	Наименование детали	Характеристика	К-во, шт./изд.	
Рис.1	244.00.00.00.00	Компрессор воздушный поршневой безмасляный в сборе		1	
1	244.02.03.00.00	Ресивер с транспортировочной рукояткой	РКВ-50	1	
2	246.02.00.02.00	Заглушка на ресивер	G1/2"	1	
3	281.05.00.16.00	Клапан сливной в сборе	G1/4"	1	
4	246.02.00.11.00	Кран шаровый магистральный	КШ-15	1	
5	246.02.00.03.00	Клапан обратный правый	1/2"->1/2"->1/8"	1	
6	246.02.00.05.00	Фитинг (уголок) пластмассовый 90°	с металлической вставкой трубки ПВХ	2	
7	246.02.01.01.00	Телепрессостат	0,8-1,0 МПа	1	
8	281.05.00.11.00	Манометр D55мм.	Ø55	1	
9	246.02.00.06.00	Переходник телепрессостат-редуктор	SM G1/4"-SM G1/4"	1	
А	246.02.02.00.00	Редуктор выходного давления в сборе		1	
	10	246.02.02.01.00	Редуктор выходного давления	1	
	11	281.05.00.12.00	Манометр D45мм.	Ø45	1
	12	281.05.00.07.00	Соединение быстросъемное		2
13	246.02.00.07.00	Переходник аварийного клапана	SM G1/4" - SF G3/8"	1	
14	246.02.00.08.00	Клапан предохранительный	SF001	1	
15	246.02.00.10.00	Штуцер ресивер - телепрессостат	SM G3/8"-SM G1/4"	1	
16	246.02.00.09.00	Контргайка штуцера ресивер → телепрессостат	SF G3/8"	1	
17	246.02.00.12.00	Трубка ПВХ	РА 11 6x1мм L=330мм	1	
18	243.03.00.00.00	Насос воздушный в сборе с электродвигателем	С330/24	1	
19	281.03.00.02.00	Уголок металлический 90°	G3/8"	1	
20	244.02.00.02.00	Тройник металлический 90°/180°	G3/8"	1	
21	244.02.00.03.00	Трубка соединительная	9x0,8мм.	1	
22	00.02.04.02.43	Болт	M10x30 ГОСТ 7798-70	4	
23	00.02.02.02.07	Шайба	C.10 ГОСТ 6958-78	4	
24	246.02.00.27.00	Гайка с фланцем 7003-0303	M10 ГОСТ 8918-70	4	
25	244.02.00.01.01	Трубка алюминиевая контура высокого давления	14*1,5мм L=505мм	1	
26	246.02.00.22.00	Гайка трубки контура высокого давления	G1/2"	2	
27	244.02.00.05.00	Переходник контура высокого давления	SF G3/8"- SM G1/2"	1	
28	00.10.02.01.09	Шнур питания с вилкой	3Gx1,5 мм ² , L=1,5м	1	
29	00.02.04.02.44	Болт	M12-6gx100.58.20.019 ГОСТ 7798-70	2	
30	00.02.02.02.39	Шайба	C.12.019 ГОСТ 6958-78	2	
31	244.02.00.06.00	Втулка колесная		2	
32	245.02.00.10.00	Гайка с фланцем 7003-0304	M12 ГОСТ 8918-70	3	
33	244.02.00.08.00	Колесо пневматическое		2	
34	244.02.00.07.00	Виброопора передняя с доработкой		1	
35	244.05.00.01.00	Рукоятка резиновая		1	
36	244.06.00.00.00	Анаэробный клей герметик для фиксации резьбовых соединений		1	

Рис.1



№ на схеме	Код	Наименование детали	Характеристика	К-во, шт./изд
Рис.2	243.03.00.00.00	Насос воздушный в сборе с электродвигателем	С330/24	1
1	00.02.02.02.07	Шайба плоская	Ø10	1
2	243.03.00.01.00	Кольцо		1
3	243.04.00.00.00	Электродвигатель в сборе С330/24	2,05кВт, 1400об/мин, 230В/50Гц/9,6А	1
4	243.03.00.02.00	Картер насоса		1
5	243.03.00.03.00	Цилиндр		2
6	243.03.00.04.00	Головка цилиндра		2
7	243.03.00.05.00	Болт головки цилиндра	M8x90	8
8	243.03.00.06.00	Прокладка головки цилиндра верхняя	(ГЦ-плата клапанов) графитовая	2
9	243.03.00.07.00	Прокладка головки цилиндра нижняя	плата клапанов-цилиндр	2
10	243.03.00.08.00	Поршень-толкатель		1
11	243.03.00.09.00	Болт фиксации кривошипа	M8x40	1
12	243.03.00.10.00	Манжета поршневая нижняя		2
13	243.03.00.11.00	Кривошип		1
14	00.02.02.01.08	Шайба пружинная	Ø8	8
15	243.03.00.12.00	Палец поршневой	M10	1



Каталог запасных частей изделия

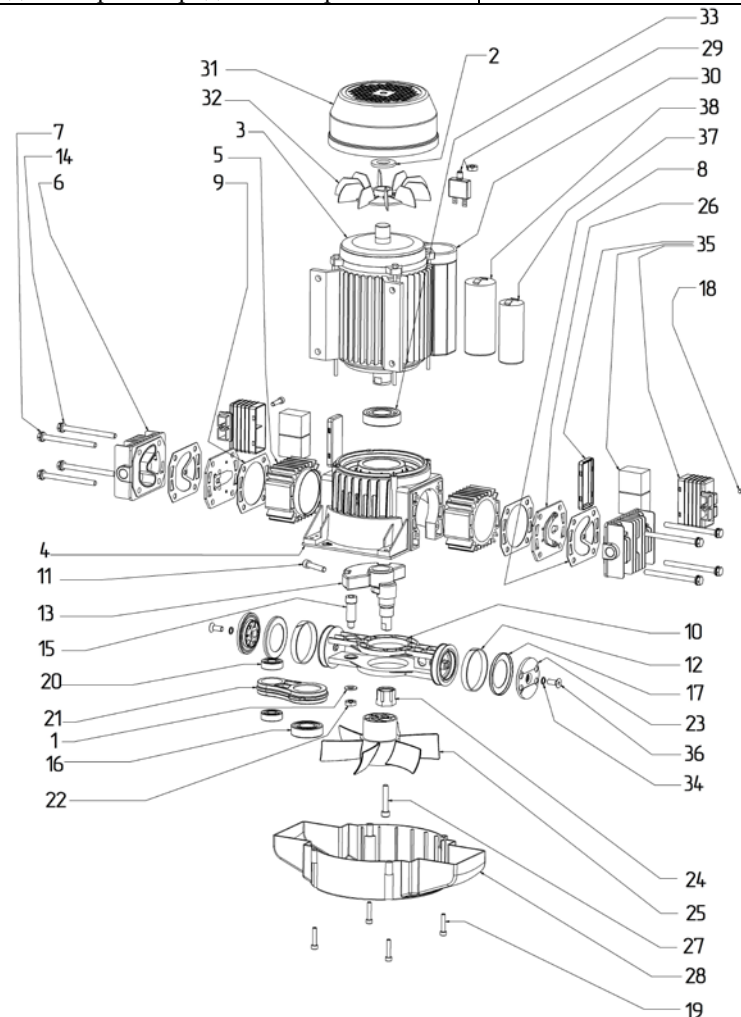
Действителен с: 23.01.2015г.

Компрессор воздушный поршневой безмасляный

КВБ-330/50

16	00.01.01.01.47	Подшипник шариковый	6205 2RS (28x52x15)	1
17	243.03.00.13.00	Манжета поршневая верхняя	Ø70x46.6x5	2
18	00.02.04.04.01	Винт	M6x20	2
19	00.02.04.04.33	Винт	M6x30	4
20	00.01.01.01.75	Подшипник шариковый	6202 2RS (15x35x11)	2
21	243.03.00.14.00	Шатун		1
22	243.03.00.15.00	Гайка поршневого пальца	M10	1
23	243.03.00.16.00	Крышка днища поршня		2
24	243.03.00.17.00	Гайка фиксации подшипника		1
25	243.03.00.18.00	Крыльчатка охлаждения насосной части		1
26	243.03.00.19.00	Плата клапанов головки цилиндра		2
27	00.02.04.04.50	Винт	M8x45	1
28	243.03.00.20.00	Диффузор крыльчатки насосной части		1
29	243.03.00.21.00	Реле тепловое с гайкой в сборе		1
30	243.03.00.22.00	Коробка конденсаторов		1
31	243.03.00.23.00	Крышка электродвигателя задняя		1
32	243.03.00.24.00	Крыльчатка охлаждения электродвигателя		1
33	00.01.01.01.89	Подшипник шариковый	6206 2Z (30x62x16)	1
34	243.03.00.25.00	Прокладка болта крышки днища поршня		2
35	243.03.00.26.00	Фильтр воздушный в сборе		2
36	243.03.00.27.00	Винт	M8x20	2
37	243.03.00.28.00	Конденсатор электродвигателя рабочий	35мкФ	1
38	243.03.00.29.00	Конденсатор электродвигателя рабочий	60мкФ	1

Рис.2



	Каталог запасных частей изделия	
Действителен с: 23.01.2015г.	Компрессор воздушный поршневой безмасляный	КВБ-330/50

Схема электрическая
КВБ-330/50

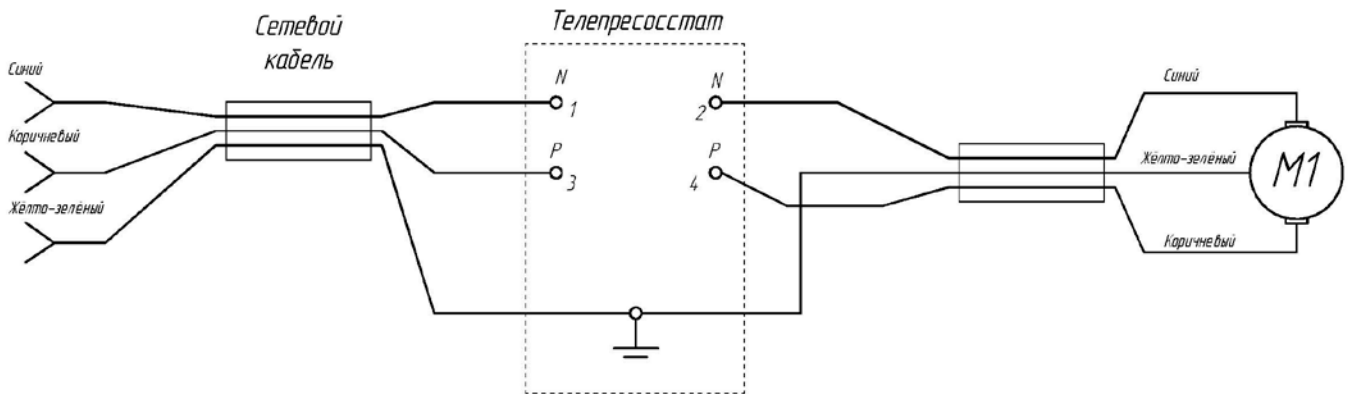


Схема электродвигателя

