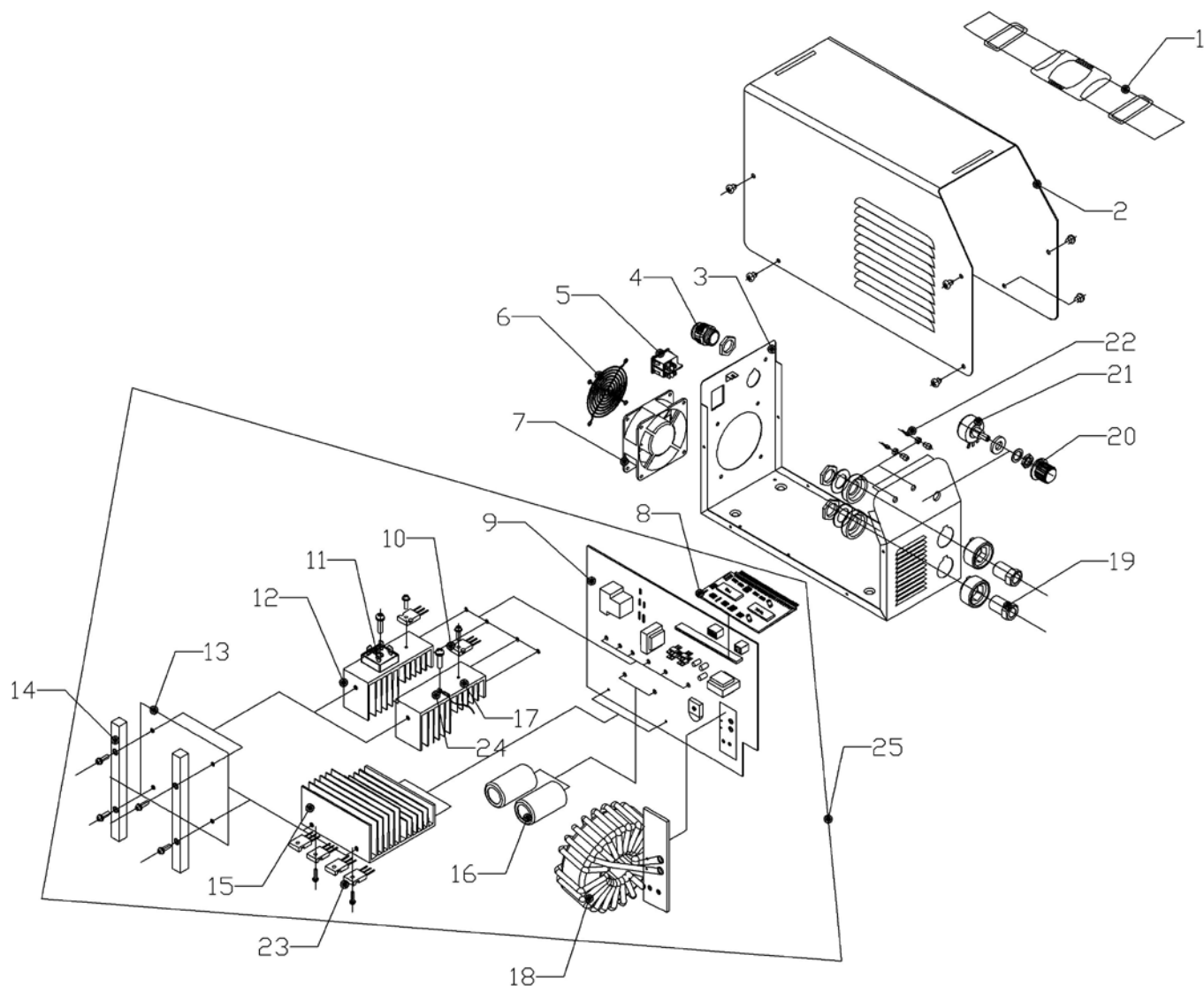


№	Артикул	Наименование	Характеристика	Кол-во	
1	431.05.00.01.00	Ремень	BELT	1	
2	431.05.00.02.00	Кожух	METAL COVER	1	
3	431.05.00.03.00	Корпус	BOTTOM PANEL	1	
4	413.04.00.02.00	Гермоввод	CABLE FASTENER	1	
5	413.04.00.01.00	Выключатель	SWITCH	1	
6	431.04.01.01.00	Крышка вентилятора	FAN COVER	1	
7	431.04.01.02.00	Вентилятор	FAN	1	
8	431.04.02.01.00	Плата управления	CONTROL BOARD	AWT-K65-A1(120)	1
9	431.04.02.02.00	Плата основная	BLANK MAIN PCB	AWT-S63-A2	1
10	431.04.02.05.00	Транзистор	IGBT	SGT40N60NPFDPN	2
11	431.04.02.07.00	Мост диодный	RECTIFIER BRIDGE		1
12	431.04.02.03.00	Радиатор 1	RADIATOR 1		1
13	431.04.02.08.00	Плита изоляционная	INSULATION BOARD		1
14	431.04.02.09.00	Стойка	PLASTIC PILLAR		2
15	431.04.02.06.00	Радиатор 2	RADIATOR 2		1
16	413.04.02.12.00	Конденсатор	CAPACITOR	400V 470UF 35*50	2
17	431.04.02.10.00	Радиатор 3	RADIATOR 3		1
18	431.04.02.13.00	Главный трансформатор	MAIN TRANSFORMER	JC1423	1
19	413.04.02.14.00	Разъем силового кабеля	FAST CONNECTOR		2
20	413.04.02.15.00	Ручка потенциометра	POTENTIALMETER KNOB		1
21	413.04.02.16.00	Потенциометр	POTENTIALMETER		1
22	413.04.02.17.00	Светодиод желтый	INDICATING LED		1
	413.04.02.17.01	Светодиод зеленый			1
23	431.04.02.11.00	Диод	RECTIFIER TRANSISTOR	D92-02B	4
24	431.04.02.04.00	Термостат	THERMOSTAT		1
25	431.04.00.00.00	Плата электрическая в сборе	MAIN PCB WITH COMPONENTS	AWT-S63-A2(120)	1
	00.10.02.01.10	Шнур питания с вилкой		VDE H05VV-F 3G 2,5мм <sup>2</sup>	1
	413.04.00.03.00	Сварочный кабель со струбциной		18мм <sup>2</sup> , 1,2м	1
	413.04.00.04.00	Сварочный кабель с электрододержателем		18мм <sup>2</sup> , 1,8м	1
K1	413.04.00.05.00	Реле включения	Relay	SLA-24VDC-SL-A 30A 250VAC/30VDS	1
	00.02.03.01.70	Винт	screw	4x8 (Øгол.9,5мм)	10

	<b>Каталог запасных частей изделия</b>	
	Действителен с: 22.06.2017г.	Аппарат инверторный ручной электродуговой сварки



**ИНТЕРСКОМ**

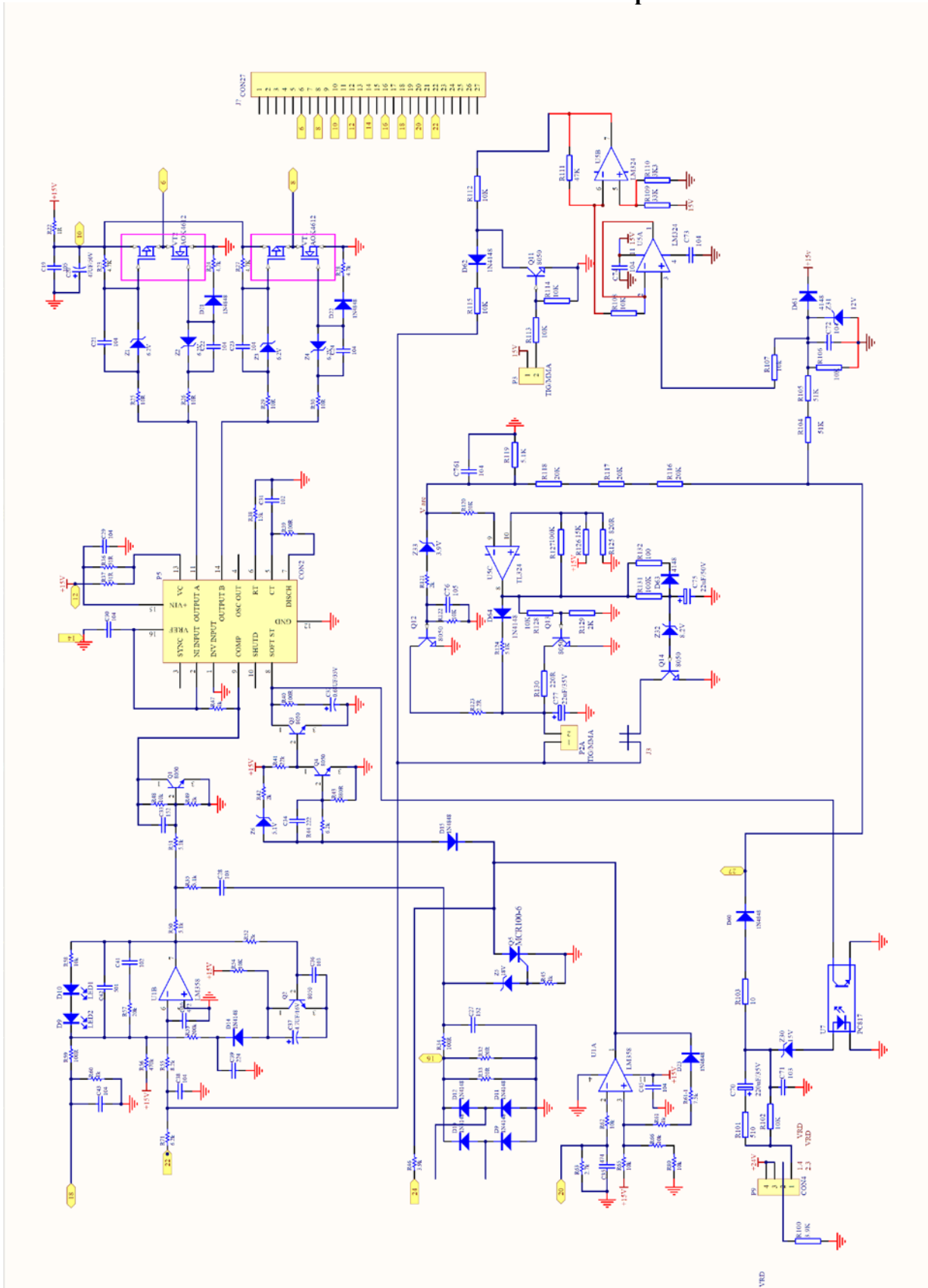
Каталог запасных частей изделия

Действителен с: 22.06.2017г.

Аппарат инверторный  
ручной  
электродуговой сварки

**ИСА-180**

Схема электрическая



Каталог запасных частей изделия

Действителен с: 22.06.2017г.

Аппарат инверторный  
ручной  
электродуговой сварки

**ИСА-180**