

№ на схеме	Код	Наименование детали	Характеристика	К-во шт/изд
1	00.02.04.01.38	Винт	M5x14	1
2	104.05.00.10.00	Кожух		1
3	104.05.00.11.00	Ремень приводной	130XL, L=330,2мм, Z=65	1
4	00.02.01.01.14	Гайка (левая резьба)	M10-L	1
5	104.03.02.01.00	Шкив ведущий	Z=18	1
6	104.03.02.02.00	Экран защитный		1
7	00.02.01.01.13	Гайка	M10	1
8	104.03.02.03.00	Шкив ведомый	Z=30	1
9	104.03.02.04.00	Крышка подшипника		2
10	00.01.01.01.30	Подшипник шариковый	6201RS (12x32x10)	2
11	104.03.02.05.00	Корпус в сборе		1
12	00.02.04.01.02	Винт	M4x12	6
13	00.02.03.01.16	Винт	5x40	6
14	00.02.03.01.53	Винт	5x30	2
15	00.02.03.01.06	Винт	4x18	5
16	00.02.03.01.08	Винт	4x25	2
17	104.04.02.01.00	Якорь с вентилятором	Нпакета=48мм	1
17*	104.04.02.01.01	Якорь с вентилятором*	Нпакета=51мм	1
18	104.05.00.02.00	Ручка-накладка		1
19	104.04.00.01.00	Диафрагма		1
20	104.05.00.04.00	Пластина логотип		1
21	104.05.00.05.00	Вставка резиновая		1
22	00.10.01.01.13	Выключатель в сборе	KEDU HY15B 12(10)A 250V~ 5E4	1
23	00.01.01.01.19	Подшипник шариковый	608RS (8x22x7)	1
24	104.04.02.02.00	Втулка резиновая		1
25	00.02.03.01.34	Винт	4x65	2
27	104.04.01.00.00	Статор в сборе	Нпакета=48мм	1
27*	104.04.01.00.01	Статор в сборе*	Нпакета=51мм	1
28	00.10.04.01.03	Конденсатор	0,47мкФ КХ2 MEX GPF 40/85/21/C	1
29	10.04.00.03.00	Планка фиксации шнура		1
30	00.02.03.01.03	Винт	4x14	3
31	70.04.00.02.00	Трубка защитная		1
32	00.10.02.02.01	Шнур питания с вилкой	H07RN-F 2x1,00мм ² L=2,4м	1
33	104.05.00.01.00	Корпус		1
34	00.02.04.01.15	Винт	M5x18	2
35	00.10.06.01.06	Кольцо ферритовое с выводами	Ø13/7	2
36	104.04.03.02.00	Колпачок щеткодержателя		2
37	104.05.00.07.00	Упор резиновый		2
38	104.04.03.01.00	Корпус щеткодержателя		2
39	104.04.03.03.00	Щетка электрическая	7x13x18	2
40	00.10.07.01.08	Блок электронный плавного пуска	AOL DS12A 12A 230V~ 50Hz	1
41	104.05.00.06.00	Крышка двигателя		1
42	104.04.00.02.00	Проводник		1
43	70.05.01.10.00	Штифт		1
44	104.05.01.08.00	Пружина		1
45	104.03.01.01.00	Корпус фрезы		1
46	104.03.01.02.00	Нож строгальный	110x24x3	2
47	104.03.01.03.00	Клин		2
48	00.02.04.02.18	Болт	M6x10	6
49	104.03.01.04.00	Винт эксцентриковый		4
50	00.01.01.01.69	Подшипник шариковый	629 RS	1
51	104.03.02.06.00	Штифт резиновый		1
52	104.03.02.07.00	Корпус подшипника		1
53	104.03.02.08.00	Пружина	Ø7x35x0,7	1
54	00.02.04.01.48	Винт	M4x18	4

Каталог запасных частей изделия

Действителен с:
01 СЕНТЯБРЯ 2010г.

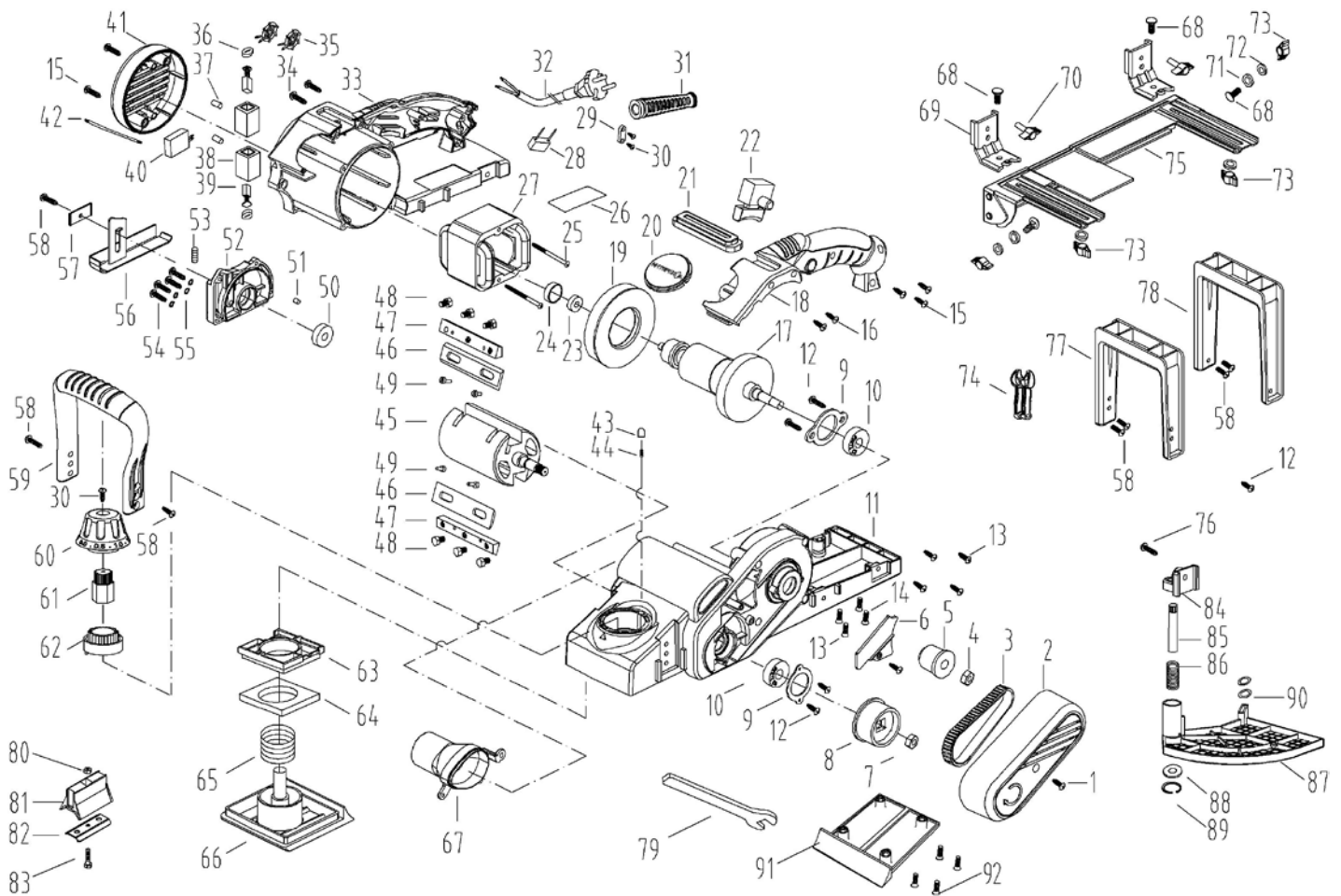
РУБАНОК РУЧНОЙ
ЭЛЕКТРИЧЕСКИЙ

P-110/2000M

55	00.02.02.01.04	Шайба пружинная	Ø4	4
56	104.02.00.02.00	Упор фальцевый		1
57	104.02.00.03.00	Скоба		1
58	00.02.04.01.39	Винт	M6x15	7
59	104.05.00.08.00	Рукоятка передняя		1
60	104.05.01.01.00	Маховик-регулятор глубины строгания		1
61	104.05.01.02.00	Гайка регулировочная		1
62	104.05.01.03.00	Кольцо установочное		1
63	104.05.01.04.00	Прокладка		1
64	104.05.01.05.00	Амортизатор		1
65	104.05.01.06.00	Пружина	28x55x3,5	1
66	104.05.01.07.00	Опора подвижная		1
67	104.05.00.03.00	Патрубок стружкоотвода		1
68	104.02.01.04.00	Винт специальный	M6x20	4
69	104.02.01.02.00	Кронштейн		2
70	104.02.01.03.00	Винт барашковый	M6x20	2
71	00.02.02.02.05	Шайба	Ø8x16x1,5	2
72	00.02.02.02.35	Шайба	Ø6x12,5x1,5	4
73	70.02.01.04.00	Гайка барашковая	M6	4
74	104.05.00.09.00	Фиксатор выключателя		1
75	104.02.01.01.00	Упор параллельный		1
76	00.02.04.01.47	Винт	M6x25	1
77	104.02.00.04.00	Стойка передняя		1
78	104.02.00.05.00	Стойка задняя		1
79	104.02.00.01.00	Ключ гаечный	S10	1
80	00.02.01.01.06	Гайка	M6	1
81	104.02.03.01.00	Корпус		1
82	104.02.03.02.00	Планка прижимная		1
83	00.02.04.02.17	Болт	M6x25	1
84	104.02.02.01.00	Кронштейн		1
85	104.02.02.02.00	Ось		1
86	104.02.02.03.00	Пружина кручения		1
87	104.02.02.04.00	Щиток предохранительный		1
88	00.02.02.02.36	Шайба	Ø11x17x0,3	1
89	00.02.99.02.03	Кольцо стопорное	B10	1
90	104.02.02.05.00	Кольцо резиновое		2
91	104.05.00.12.00	Вставка		1
92	00.02.04.04.35	Винт	M5x20 (внутр. шест.)	4

*Введен 03.2012г. Допускается замена соответствующих позиций.

	Каталог запасных частей изделия	
Действителен с: 01 СЕНТЯБРЯ 2010г.	РУБАНОК РУЧНОЙ ЭЛЕКТРИЧЕСКИЙ	P-110/2000M



Каталог запасных частей изделия

Действителен с:
01 СЕНТЯБРЯ 2010г.

РУБАНОК РУЧНОЙ
ЭЛЕКТРИЧЕСКИЙ

P-110/2000M