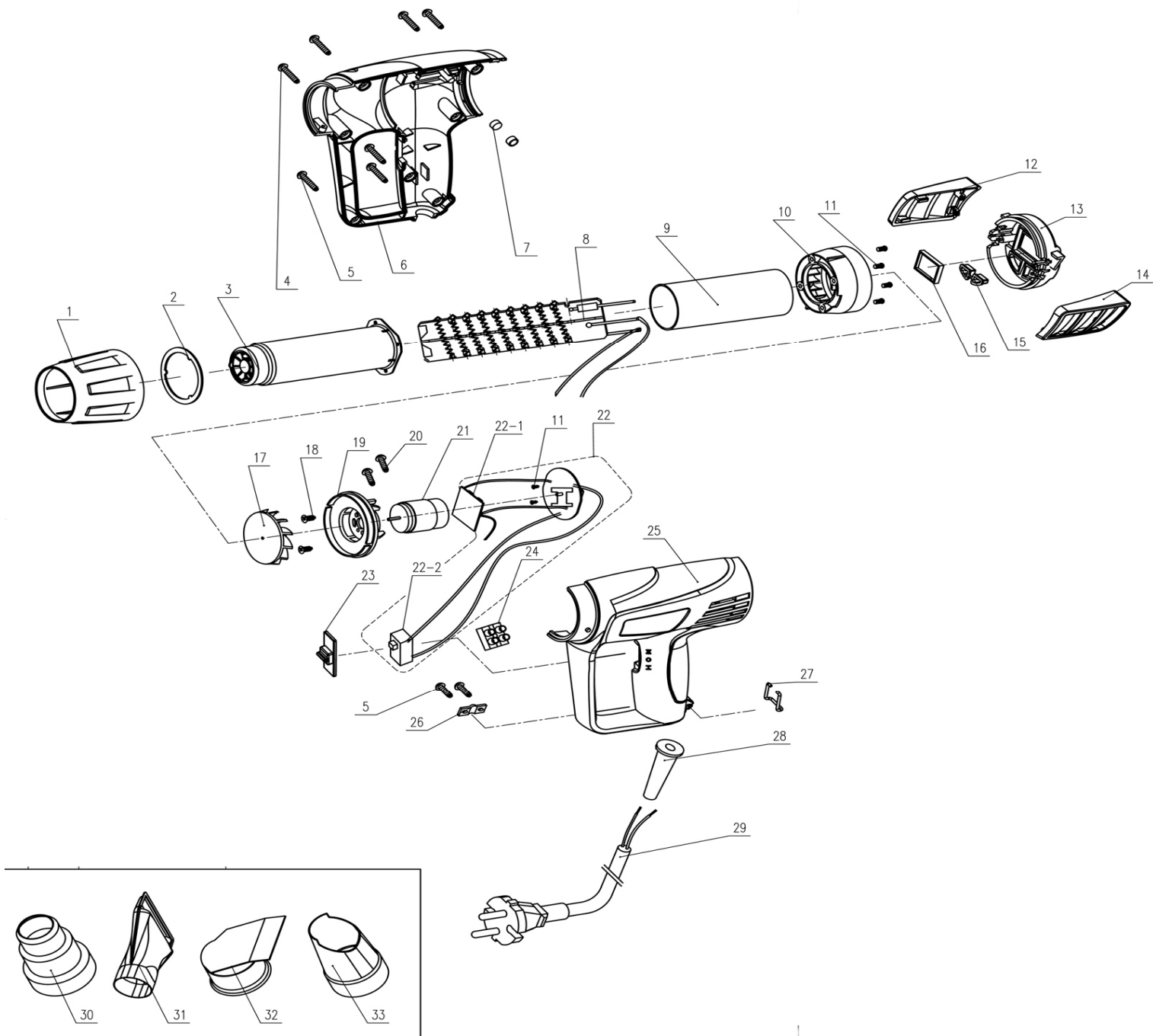


№ на схеме	Код	Наименование детали	Характеристика	К-во, шт./изд.
1	159.05.00.01.00	Кожух защитный		1
2	159.03.00.01.00	Шайба центрирующая		1
3	159.03.00.02.00	Сопло		1
4	00.02.03.01.06	Винт	4x18	4
5	00.02.03.01.03	Винт	4x14	5
6	159.05.00.02.00	Корпус накладка		1
7	159.05.00.03.00	Прокладка резиновая		2
	159.03.00.00.00	Элемент нагревательный в сборе		1
8	159.03.00.03.00	Элемент нагревательный		1
9	159.03.00.04.00	Кожух термоизоляционный		1
10	159.04.01.01.00	Корпус вентилятора		1
11	00.02.03.01.51	Винт	3x12	6
12	159.05.00.04.00	Крышка декоративная правая		1
13	159.05.00.05.00	Крышка задняя		1
14	159.05.00.06.00	Крышка декоративная левая		1
15	159.05.00.07.00	Кнопка регулировки температуры		1
16	159.05.00.08.00	Экран защитный		1
	159.04.01.00.00	Двигатель с вентилятором в сборе		1
17	159.04.01.02.00	Вентилятор		1
18	00.02.03.01.60	Винт	2,5x4	2
19	159.04.01.06.00	Крышка вентилятора		1
20	159.05.00.09.00	Винт специальный	3x12 (широкая головка)	2
21	159.04.01.07.00	Электродвигатель		1
22	159.04.02.00.00	Блок электроники в сборе		1
22-1	159.04.02.01.00	Плата печатная с дисплеем		1
22-2	159.04.02.02.00	Переключатель	Defond 8A, 250V, DSE-2316	1
23	159.05.00.10.00	Кнопка переключателя		1
24	00.10.09.01.01	Колодка клеммная	2x2	1
25	159.05.00.11.00	Корпус		1
26	18.05.00.04.00	Планка фиксации шнура		1
27	159.05.00.12.00	Скоба		1
28	159.05.00.13.00	Втулка защитная		1
29	00.10.02.03.02	Шнур питания с вилкой	H05RN-F 2x1,0мм ² , L=2м	1
30	159.02.00.01.00	Насадка редуцирующая		1
31	159.02.00.02.00	Насадка плоская		1
32	159.02.00.03.00	Насадка «паяльное зеркало»		1
33	159.02.00.04.00	Насадка направляющая		1



ИНТЕРСКОМ

Каталог запасных частей изделия

Действителен с: 01.08.2011г.

ФЕН РУЧНОЙ
ЭЛЕКТРИЧЕСКИЙ

ФЭ-2000ЭД